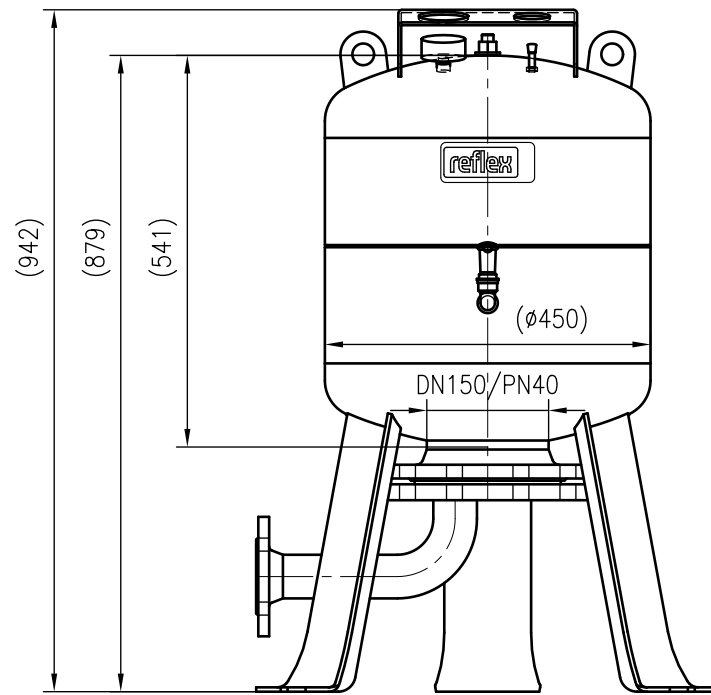


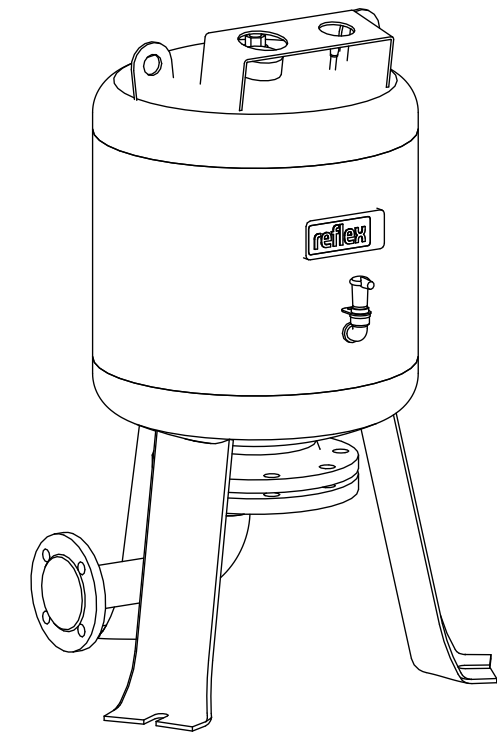
Kippmaß ca. (985)
Tilt height approx. (985)

DN50/PN40

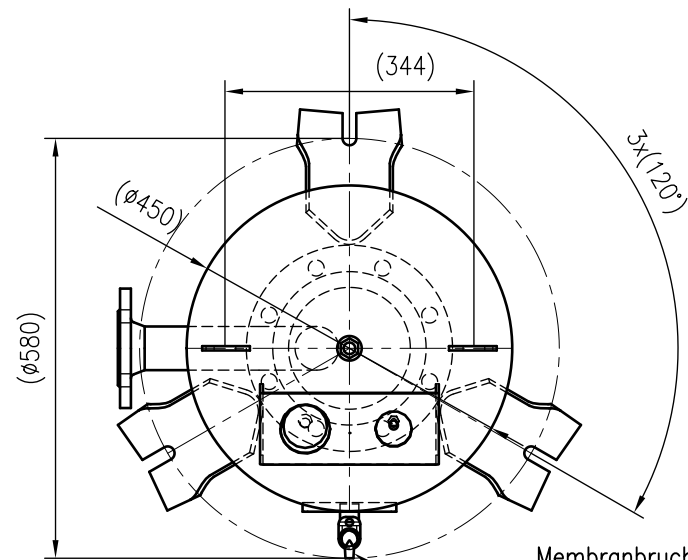
Side view



Front view



Isometric view



Top view

Membranbruchmelder
nur auf Kundenwunsch/
bladder rupture detector
only on customer request



Unterliegt nicht dem Änderungsdienst/
Not subject to change management

Maßstab/
Scale: 1:10

Format/
Size: A3

Revision
29.04.2016

Refix DE 80 25bar – 7317600

A3