



Thinking solutions.

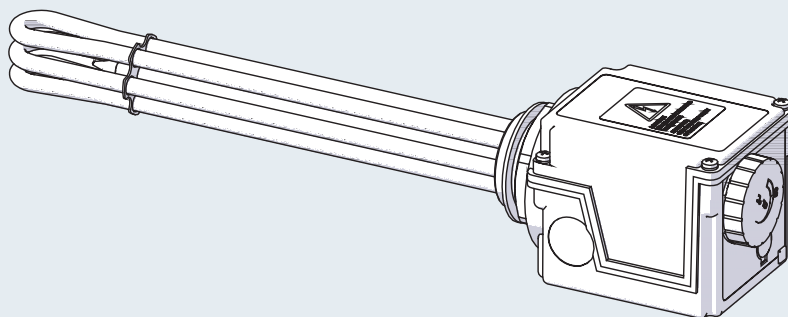
EEHR Elektro- Einschraubheizkörper

EEHR Electric screw-in heating element

EEHR Corps de chauffe électrique à visser

Ввинчиваемый электрический нагревательный
элемент EEHR

- DE Betriebsanleitung
- GB Operating manual
- FR Mode d'emploi
- RU Руководство по
эксплуатации



1	Информация к руководству по эксплуатации	5
2	Безопасность	5
2.1	Символы техники безопасности в руководстве	5
2.2	Требования к персоналу	5
2.3	Индивидуальные средства защиты	6
2.4	Использование по назначению	6
2.5	Недопустимые эксплуатационные условия	6
2.6	Предупреждающие таблички на устройстве	6
3	Описание устройства	7
3.1	Идентификация	7
4	Технические характеристики	8
5	Монтаж	9
5.1	Проверка состояния поставки	9
5.2	Выполнение монтажа	9
5.3	Электрическое подключение	10
5.3.1	Схема соединений	10
5.3.2	Выполнение электрического подключения	10
6	Ввод в эксплуатацию	11
6.1	Термическая дезинфекция	11
7	Неисправности	12
7.1	Деблокирование предохранительного ограничителя температуры	12
8	Техническое обслуживание	13
8.1	Чистка нагревательных стержней	13
8.2	Помещение на хранение	13
9	Приложение	14
9.1	Заводская сервисная служба Reflex	14
9.2	Гарантия	14
9.3	Соответствие / стандарты	14

1 Информация к руководству по эксплуатации

Настоящее руководство содержит важные сведения по обеспечению безопасного и безотказного функционирования устройства.

Задачи руководства по эксплуатации:

- Предотвращение опасностей для персонала.
- Знакомство с устройством.
- Обеспечение оптимального функционирования.
- Своевременное обнаружение и устранение дефектов.
- Избежание ошибок, вызванных ненадлежащим управлением.
- Минимизация простоев и издержек на ремонт.
- Повышение надежности и срока службы.
- Предотвращение угроз для окружающей среды.

Фирма Reflex Winkelmann GmbH не несет ответственности за ущерб, обусловленный несоблюдением положений данного руководства. В дополнение к руководству по эксплуатации действуют национальные правила и предписания страны эксплуатации (правила техники безопасности, защита окружающей среды, охрана труда и т.д.).



Указание!

Все лица, монтирующие эти устройства или выполняющие на них другие работы, перед началом работ обязаны внимательно прочитать настоящее руководство по эксплуатации и впоследствии соблюдать его положения. Руководство должно быть вручено эксплуатанту устройства, который обязан хранить этот документ наготове вблизи устройства.

2 Безопасность

2.1 Символы техники безопасности в руководстве

В руководстве по эксплуатации используются следующие предупреждения:



ОПАСНО

Опасность для жизни / серьезный ущерб здоровью

- Указание в сочетании с сигнальным словом «Опасно» указывает на непосредственную опасность, которая может привести к смерти или тяжелому (необратимому) травмированию.



ОСТОРОЖНО

Серьезный ущерб здоровью

- Указание в сочетании с сигнальным словом «Осторожно» указывает на опасность, которая может привести к смерти или тяжелому (необратимому) травмированию.



ВНИМАНИЕ

Ущерб для здоровья

- Указание в сочетании с сигнальным словом «Внимание» указывает на опасность, которая может привести к получению незначительных (обратимых) травм.

ВАЖНО

Имущественный ущерб

- Указание в сочетании с сигнальным словом «Важно» обозначает ситуацию, которая может сопровождаться повреждением самого изделия или предметов в его окружении.



Указание!

Этот символ в сочетании с сигнальным словом «Указание» сопровождает полезные советы и рекомендации по эффективному обращению с изделием.

2.2 Требования к персоналу

Электрическое подключение и монтаж кабельной проводки устройства должны производиться электромонтажником, в соответствии с действующими национальными и местными предписаниями.

Детям старше 8 лет и лицам с ограниченными физическими, сенсорными или ментальными способностями или нехваткой опыта и знаний управлять устройством разрешается только при условии, что они находятся под надзором либо были проинструктированы о безопасном использовании устройства и осознают связанные с этим опасности. Детям запрещается играть с устройством.

Детям запрещается выполнять очистку и пользовательское обслуживание без надлежащего надзора.

2.3 Индивидуальные средства защиты

Во время проведения любых работ на установке, в которой смонтировано устройство, следует пользоваться предписанными индивидуальными средствами защиты – очками, защитными ботинками, каской, защитной одеждой и перчатками. Сведения об индивидуальных средствах защиты можно найти в национальных предписаниях страны эксплуатации.

2.4 Использование по назначению

Устройство предназначено исключительно для нагрева питьевой воды и воды системы отопления (согл. VDI 2035) в закрытой накопительной емкости из металла.

Ввинчиваемый нагревательный элемент создан исключительно для этой цели применения и не может использоваться в других целях.



Указание!

Качество воды должно соответствовать национальным предписаниям.

- Например, в Германии это стандарт DIN 1988.
- Вода системы отопления согласно VDI 2035

2.5 Недопустимые эксплуатационные условия

Устройство **не** предназначено для эксплуатации при следующих условиях:

- Непрерывная работа.
- Эксплуатация при жесткости воды > 14 °dH (по немецкой шкале).
 - Рекомендация: начиная с 7 °dH техобслуживание + смягчительная установка
- Нагрев воды с агрессивным содержанием (напр., кислотами или щелочами).
- Эксплуатация с минеральными маслами.
- Эксплуатация с воспламеняющимися средами.
- Работа всухую (нагревательный элемент и защитная трубка датчика не покрыты полностью и со всех сторон нагреваемой средой).
- Применение в водонагревателе со встроенным теплообменником, достигающим температур выше 90 °C.




Указание!

Недостаточное качество воды (напр., высокое содержание извести или загрязнения) ведет к снижению срока службы устройства.

2.6 Предупреждающие таблички на устройстве

Предупреждающие таблички указывают на опасности, исходящие от устройства. В целях обеспечения безопасности все лица, работающие на машине или с машиной, должны принимать во внимание предупреждающие таблички.

- Следовать указаниям предупреждающих табличек.
- Поддерживать таблички в чистом и хорошо читаемом состоянии. Поврежденные и отсутствующие предупреждающие таблички незамедлительно заказать у производителя и разместить в предусмотренных для этого местах.

Предупреждающая табличка	Описание
	Важно: Использовать только в качестве источника дополнительного нагрева!

3 Описание устройства

Устройство предназначено для подогрева питьевой воды/воды системы отопления в закрытой накопительной емкости из металла. Регулятор в форме поворотной кнопки служит для настройки нужной температуры воды. Температура воды должна составлять 60 °С. Эта температура отмечена маркировкой. Интегрированный ограничитель температуры (STB) защищает устройство от перегрева, отключая его при температуре 98 °С.

ВАЖНО

Повреждение устройства из-за накипи!

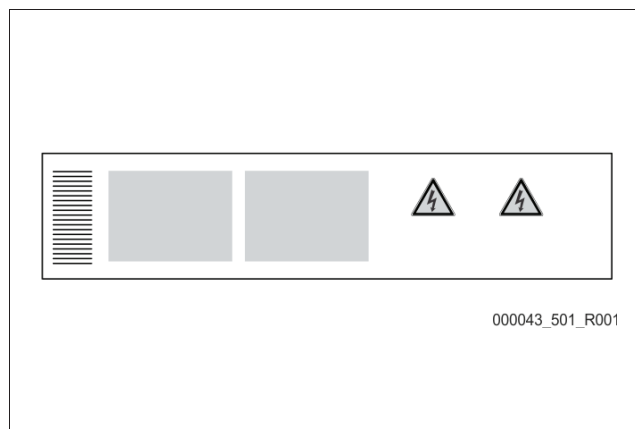
При температурах > 60 °С значительно увеличивается интенсивность появления накипи на нагревательных стержнях. Мощность нагрева снижается.

- Избегать температур > 60 °С.

3.1 Идентификация

Технические характеристики, а также сведения о производителе, годе выпуска и серийном номере указаны на заводской табличке. Табличка размещена на корпусе устройства.

Запись на заводской табличке	Значение
XXX	Логотип Reflex, адрес Reflex, знак CE
Typ/Type	Тип устройства
Spannung/voltage	Подключаемое напряжение
Druck/pressure	Максимальное допустимое давление
Leistung/power	Мощность
Schutzart/protection class	Тип защиты
Kunden Art.-Nr./ customer code	Артикульный номер заказчика
Seriennummer/ serial number	Серийный номер

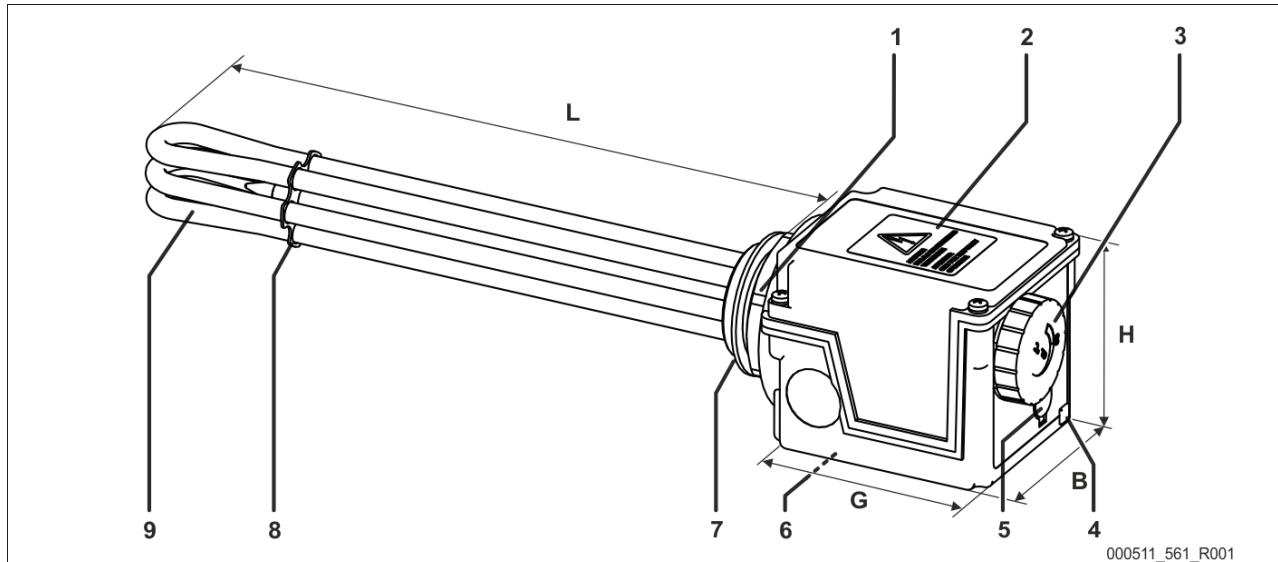


4 Технические характеристики

Указание!

Следующие значения действительны для всех вариантов:

- Допустимая окружающая температура на корпусе: 35 °C
- Допустимое минимальное количество воды в емкости: 200 л
- Допустимое избыточное давление: макс. 10 бар



000511_561_R001

1	Поверхность под гаечный ключ размера 60 мм
2	Предупреждающая табличка
3	Поворотная кнопка регулировки температуры
4	Контрольная лампа
5	Крышка STB

6	Заводская табличка (на нижней стороне)
7	Резьба для ввинчивания G 1 ½ B
8	Дистанционная пластина для монтажной длины 240 мм и более
9	Нагревательные стержни

Тип	Монтажная длина (L) мм	Ширина (B) мм	Высота (H) мм	Длина корпуса (G) мм	Электрическое напряжение В	Мощность кВт	Плотность мощности Вт/см ²	Тип защиты
ЕЕНR 2,0 KW	320	88	88	118	~230 или 3~400	2,0	7,5	IP 45
ЕЕНR 2,5 KW	390	88	88	118	~230 или 3~400	2,5	6,3	IP 45
ЕЕНR 3,0 KW	390	88	88	118	~230 или 3~400	3,0	7,6	IP 45
ЕЕНR 3,8 KW	430	88	88	118	3~400	3,8	8,5	IP 45
ЕЕНR 4,5 KW	470	88	88	118	3~400	4,5	8,5	IP 45
ЕЕНR 6,0 KW	500	88	88	118	3~400	6,0	10,2	IP 45
ЕЕНR 7,5 KW	720	88	88	118	3~400	7,5	8,1	IP 45
ЕЕНR 9,0 KW	780	88	88	118	3~400	9,0	8,8	IP 45

5 Монтаж

5.1 Проверка состояния поставки

Перед отправкой заказчику устройство тщательно проверяется и упаковывается. Мы не можем исключить вероятности повреждения оборудования во время транспортировки. После получения изделия необходимо проверить комплектность и целостность поставки. Имеющиеся транспортировочные повреждения должны быть зафиксированы документально. Для предъявления рекламаций связаться с экспедитором.

5.2 Выполнение монтажа

ВАЖНО

Повреждение устройства из-за перегрева!

Повреждение устройства из-за перегрева соединения.

- Избегать тепловой изоляции защитной крышки устройства.

Смонтируйте устройство в накопительной емкости.



Указание!

Должны соблюдаться действующие стандарты и предписания VDE, а также директивы, действующие для случая применения.

Для монтажа необходимо выполнение следующих условий:

- Закрытая металлическая емкость.
- Достаточное свободное пространство для монтажа. (монтажная длина + 150 мм)
- Ввинчиваемая муфта, длина которой меньше необогреваемой длины ввинчиваемого нагревательного элемента (прибл. 130 мм).
- Горизонтальное монтажное положение.
- Муфта с подходящим размером резьбы (в качестве альтернативы возможен монтаж с помощью крепежной гайки, не входящей в комплект поставки).

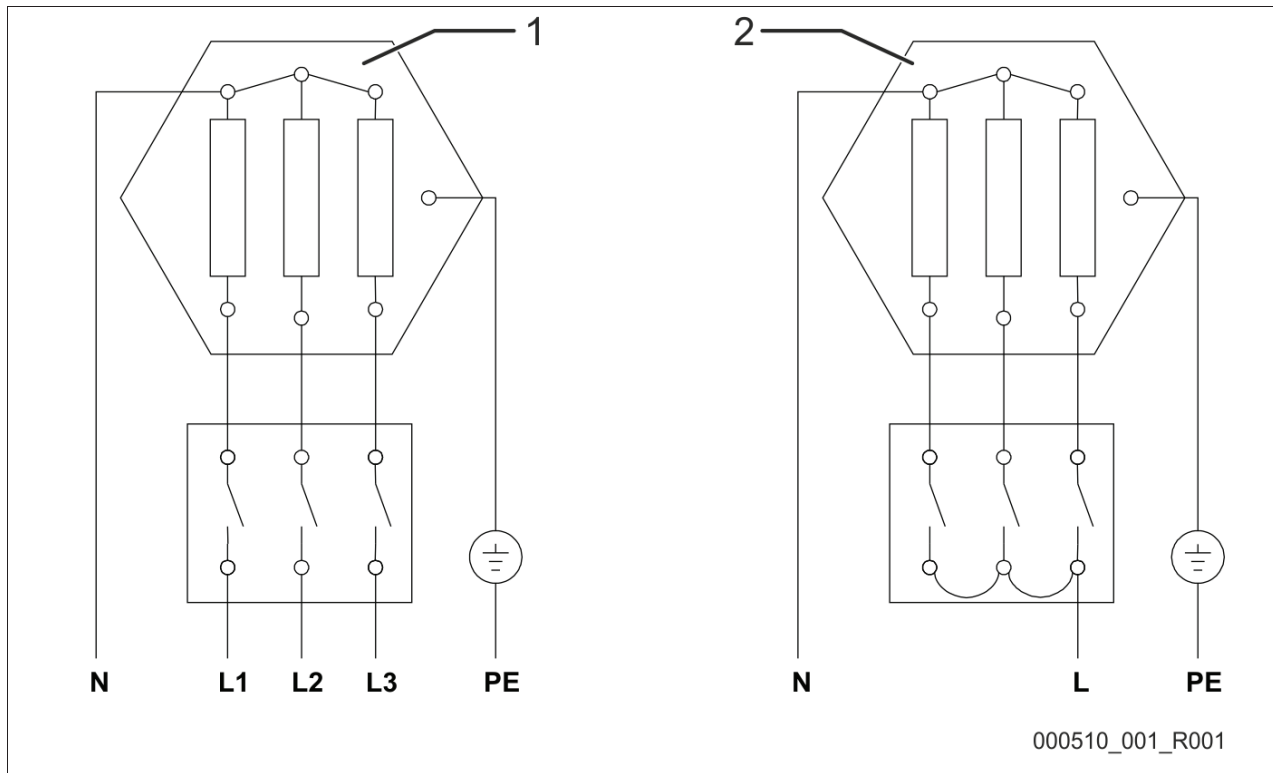
Действовать следующим образом:

1. Ввинтить устройство в предусмотренное для этого резьбовое отверстие накопительной емкости.
ВНИМАНИЕ – повреждение устройства при использовании неправильного инструмента. Использовать гаечный ключ надлежащего размера. Монтаж с использованием клещей и т.п. запрещен.
 - Использовать прилагаемое плоское уплотнение для герметизации резьбы.
 - Не допускать перекоса резьбовой части при ввинчивании.
 - После ввинчивания резьбовое кабельное соединение должно находиться внизу.
2. Затянуть устройство с моментом не более 70 Нм.
 - Для затягивания воспользоваться гаечным ключом размера 60 мм.
3. Проверить устройство:
 - на предмет плотности посадки.
 - герметичность в месте контакта резьбы для ввинчивания с емкостью.

Монтаж устройства завершен.

5.3 Электрическое подключение

5.3.1 Схема соединений



1	Трёхфазное подключение, 400 В (состояние поставки)	2	Однофазное подключение, 230 В (макс. 3 кВт)
---	--	---	---

5.3.2 Выполнение электрического подключения

Для электрического подключения необходимо выполнение следующих условий:

- Подключение в соответствии с электротехническими нормами и местными предписаниями.
- Напряжение в сети должно совпадать с напряжением, указанным на заводской табличке.
- Электрическое подключение в соответствии со схемой соединений.
- Должен использоваться подходящий монтажный материал.
 - Сечения проводов и номинал предохранителя должны соответствовать электрической мощности устройства.
- Накопительная емкость должна быть соответствующим образом заземлена.

Действовать следующим образом:

1. Обесточить установку.
 2. Заблокировать установку от включения.
 3. Открутить четыре винта защитной крышки устройства.
 4. Снять защитную крышку.
 5. Ввести соединительный кабель через ранее смонтированное кабельное соединение.
 6. Подключить провода в соответствии со схемой соединений.
 7. Следить за правильностью подключения защитного проводника.
 8. Позиционировать защитную крышку.
 9. Закрепить защитную крышку винтами.
 - При необходимости обеспечить надлежащую герметизацию в соответствии с классом защиты IP54.
 - Затянуть винты защитной крышки. Разрешается использовать только оригинальные винты с подкладными шайбами.
 - Удалить из соединительной коробки информационный лист, входящий в комплект поставки; сохранить его вместе с данной инструкцией по монтажу.
 10. Для обеспечения разгрузки кабеля от натяжения и сохранения класса защиты плотно затянуть крышку резьбового кабельного соединения.
 11. Проверить плотность посадки защитной крышки.
 12. Включить установку.
- Электрическое подключение завершено.

**Указание!**

В закрытых системах должны соблюдаться следующие пункты:

- Предусмотреть проверенное устройство разгрузки давления.
- Должна иметься возможность стекания капель воды из сливной трубы устройства разгрузки давления. Эта труба должна быть открыта по отношению к атмосфере, находиться в защищенном от замерзания месте и быть смонтирована с постоянным уклоном вниз.
- Регулярно проверять функционирование устройства разгрузки давления. Функциональную проверку следует также использовать для удаления накипи и контроля отсутствия блокировки устройства разгрузки давления.

При безнапорном подключении должны быть предусмотрены возвратный клапан, запирающий клапан и рабочая арматура.

6**Ввод в эксплуатацию****ВАЖНО****Внимание – повреждение устройства при работе всухую!**

Работа системы нагрева всухую недопустима и ведет к повреждению системы. В подобном случае дальнейшее использование системы запрещено.

- Нагревательные стержни устройства должны быть покрыты водой.
- Обеспечить достаточный уровень воды в накопительной емкости.

Устройство готово к вводу в эксплуатацию, если завершены работы, описанные в главе «Монтаж»:

- Выполнен монтаж в накопительной емкости.
- Электрическое подключение выполнено электромонтером по действующим национальным и местным предписаниям. Контрольная лампа показывает, подается ли напряжение на нагревательный элемент.

Поворотной кнопкой на устройстве установите нужную температуру.

- Устройство нагревает воду.

**Указание!**

Учитывать время нагрева воды. Время нагрева может составлять несколько часов и зависит от следующих условий:

- Мощность устройства.
- Начальная температура воды.
- Объем накопительной емкости.
- Количество отобранной воды во время нагрева.

6.1**Термическая дезинфекция****ВНИМАНИЕ****Опасность ожогов**

Выходящая горячая среда может привести к ожогам.

- Соблюдать достаточную дистанцию до выходящей среды.
- Пользоваться подходящими индивидуальными средствами защиты (перчатками и защитными очками).

Как правило, термическая дезинфекция выполняется внутри системы. Дезинфекция зависит от размера системы.

После ввода устройства в эксплуатацию необходимо выполнить термическую дезинфекцию системы. При температуре воды > прилб. 70 °C происходит уничтожение легионелл.

Для системы должны быть выполнены следующие условия:

- Все точки отбора воды должны быть закрыты.

Следует убедиться в том, что температура воды в области нагрева устройства составляет прилб. 70 °C.

Для этого действуйте следующим образом:

1. Поворотной кнопкой на устройстве установить температуру прилб. 75 °C. (макс. возможная температура на регуляторе прилб. 75 °C.)
 - Нагревательные стержни устройства нагревают воду.
2. Открыть соответствующую точку отбора.
3. Собрать вытекающую воду в подходящую емкость.
4. Убедиться в том, что температура отобранной воды составляет прилб. 70 °C.
 - В течение трех минут температура должна составлять прилб. 70 °C.
5. Спустя три минуты закрыть точку отбора.

Термическая дезинфекция завершена.

**Указание!**

В соответствии с предписаниями Немецкого союза газового и водного дела система для подогрева питьевой воды должна проходить термическую дезинфекцию.

- Согласно рабочей инструкции W551.

7 Неисправности

Неисправность	Причина	Устранение
Холодная вода.	<ul style="list-style-type: none"> • Отсутствует электропитание. • Сработал предохранительный ограничитель температуры. <ul style="list-style-type: none"> – Регулятор температуры установлен на слишком низкое значение. – Отложения на нагревательных стержнях. – Неисправность регулятора температуры. 	<ul style="list-style-type: none"> • Проверить электропитание. • Заменить нагревательный стержень.
Недостаточная температура воды. • Горит контрольная лампа.	<ul style="list-style-type: none"> • Слишком низкое напряжение питания. <ul style="list-style-type: none"> – Только при подключении 400 В. 	<ul style="list-style-type: none"> • Проверить подачу напряжения 400 В.



Указание!

В случае срабатывания предохранительного ограничителя температуры учитывать следующее:

- Электрический нагревательный элемент еще не работал:
 - Ограничитель температуры сработал под действием температуры хранения ниже -12 °С.
 - Довести температуру датчика до 20 °С, затем деблокировать предохранительный ограничитель температуры. (см. главу 7.1 "Деблокирование предохранительного ограничителя температуры" стр. 12)
- Электрический нагревательный элемент уже работал:
 - Причиной срабатывания предохранительного ограничителя температуры может быть повреждение электрического нагревательного элемента.
 - Не деблокировать ограничитель температуры.
 - Заменить нагревательный элемент в сборе.



Указание!

Электротехнические работы по контролю, техобслуживанию и ремонту, а также устранение неполадок должны выполняться только профессиональным электромонтером.

7.1 Деблокирование предохранительного ограничителя температуры



ОПАСНО

Угроза для жизни в случае поражения электрическим током.

Контакт с токоведущими деталями может привести к опасным для жизни травмам.

- Убедиться в том, что установка, в которую монтируется устройство, обесточена.
- Должна быть обеспечена защита от включения установки другими лицами.
- Монтажные работы на электрическом присоединении устройства должны проводиться только профессиональным электриком, с соблюдением правил электротехники.



ОСТОРОЖНО

Опасность травмирования из-за перегрева

Нарушение работы предохранительного ограничителя температуры может привести к перегреву устройства и серьезному ущербу.

- Если предохранительный ограничитель температуры сработал во время работы нагревателя, не деблокировать его.
- Заменить ввинчиваемый нагревательный элемент в сборе.

Ограничитель температуры разрешается деблокировать только после срабатывания под действием температуры хранения ниже -12 °С.

Деблокирование осуществляется под защитной крышкой устройства.

Действовать следующим образом:

1. Отключить устройство от источника электрического напряжения.
2. Заблокировать устройство от включения.
3. Вынуть пластиковую заглушку из пластикового корпуса устройства.
 - Пластиковая заглушка находится под регулятором температуры.
4. Подходящей отверткой вдавить кнопку возврата.
 - Кнопка возврата находится за отверстием для пластиковой заглушки.
 - Деблокирование подтверждается звуком переключения.
5. Вставить пластиковую заглушку в отверстие.
6. Включить электропитание.

Деблокирование предохранительного ограничителя температуры завершено.

8 Техническое обслуживание



ОПАСНО

Угроза для жизни в случае поражения электрическим током.

Контакт с токоведущими деталями может привести к опасным для жизни травмам.

- Убедиться в том, что установка, в которую монтируется устройство, обесточена.
- Должна быть обеспечена защита от включения установки другими лицами.
- Монтажные работы на электрическом присоединении устройства должны проводиться только профессиональным электриком, с соблюдением правил электротехники.



ВНИМАНИЕ

Опасность ожогов о горячие поверхности

Горячие поверхности отопительных систем могут стать причиной получения ожогов кожи.

- Пользоваться защитными перчатками.
- Разместить вблизи устройства соответствующие предупреждения.

График техобслуживания представляет собой сводку периодических работ в рамках технического обслуживания.

Пункт обслуживания	Условия			Периодичность
▲ = контроль, ■ = техобслуживание, ● = чистка				
Плоское уплотнение между устройством и накопительной емкостью	▲	■		В зависимости от условий эксплуатации
Нагревательные стержни <ul style="list-style-type: none"> • Коррозионные повреждения • Повреждения • Отложения 	▲	■	●	В зависимости от условий эксплуатации
Проверка функционирования <ul style="list-style-type: none"> • Регулятор температуры 	▲			Ежегодно
Электрическое подключение <ul style="list-style-type: none"> • Проверка плотности посадки резьбовых кабельных соединений. 	▲			В зависимости от условий эксплуатации



Указание!

Для ремонтных работ используйте только оригинальные запчасти.



Указание!

Для предотвращения излишне быстрого образования накипи на нагревательном элементе при работе в воде рекомендуется принять следующие меры:

- Регулярно очищать устройство, если градус жесткости воды >7°dH.
- Принять подходящие меры по снижению содержания извести в воде.
- Установить регулятор на температуру ниже 60° C.
 - Температуру среды можно бесступенчато изменять с помощью регулятора (если установлен).
 - Опытным путем определить фактическую температуру среды при выбранной настройке.

8.1 Чистка нагревательных стержней

Отложения между нагревательными стержнями можно удалить только после демонтажа устройства.

- Уменьшить уровень воды в емкости таким образом, чтобы при демонтаже он находился ниже нагревательных стержней.
- Тщательно очистить нагревательные стержни, не допуская повреждения их трубчатого кожуха.
- Во время чистки не допускать сдавливания нагревательных стержней друг к другу.
 - Чистка проволочной щеткой запрещена.
- Если устойчивые отложения не удается удалить без повреждения стержней, заменить устройство.

8.2 Помещение на хранение

При помещении устройства на хранение выполните следующее:

- Место хранения устройства должно быть сухим и свободным от пыли – это позволит избежать коррозии во время хранения.
- Перед вводом устройства в эксплуатацию после хранения проверить сопротивление его изоляции.

9 Приложение

9.1 Заводская сервисная служба Reflex

Центральная заводская сервисная служба

Диспетчерская: Телефон: +49 (0)2382 7069 - 0

Телефон заводской сервисной службы: +49 (0)2382 7069 - 9505

Факс: +49 (0)2382 7069 - 523

Эл. почта: service@reflex.de

Техническая горячая линия

Для вопросов о нашей продукции

Телефон: +49 (0)2382 7069-9546

Понедельник - пятница, с 8:00 до 16:30

9.2 Гарантия

Действуют установленные законом условия гарантии.

9.3 Соответствие / стандарты

Декларация о соответствии требованиям ЕС в соответствии с директивой о низковольтном оборудовании 2014/35/ЕС		
Reflex Winkelmann GmbH настоящим подтверждает, что данный продукт: Электрический ввинчиваемый нагревательный элемент EENR Отвечает положениям указанной директивы ЕС. В случае изменения продукта без согласования с производителем данная декларация аннулируется.		
Примененные гармонизированные стандарты: DIN EN 60335-1 / VDE 0700-1: 2012-10 Бытовые и аналогичные электрические приборы. DIN EN 60335-2-73 / VDE 0700 - 73: 2010-07 Дополнительные требования к закрепляемым погружным нагревателям.		
Лица, подписавшие документ, уполномочены на составление технической документации. Они обязуются по обоснованному требованию предоставить документацию ответственной инстанции в подходящей форме.		
Производитель Reflex Winkelmann GmbH Gersteinstraße 19 D - 59227 Ahlen - Germany Телефон: +49 (0)2382 7069 - 0 Факс: +49 (0)2382 7069 - 588 Эл. почта: info@reflex.de	Настоящая декларация подтверждается:	
		
	Норберт Хюльсман (Norbert Hülsman)	Фолькер Мауэль (Volker Mauel)
Члены руководства		



Thinking solutions.

Reflex Winkelmann GmbH
Gersteinstraße 19
59227 Ahlen, Germany

Telefon: +49 (0)2382 7069-0
Telefax: +49 (0)2382 7069-588
www.reflex.de