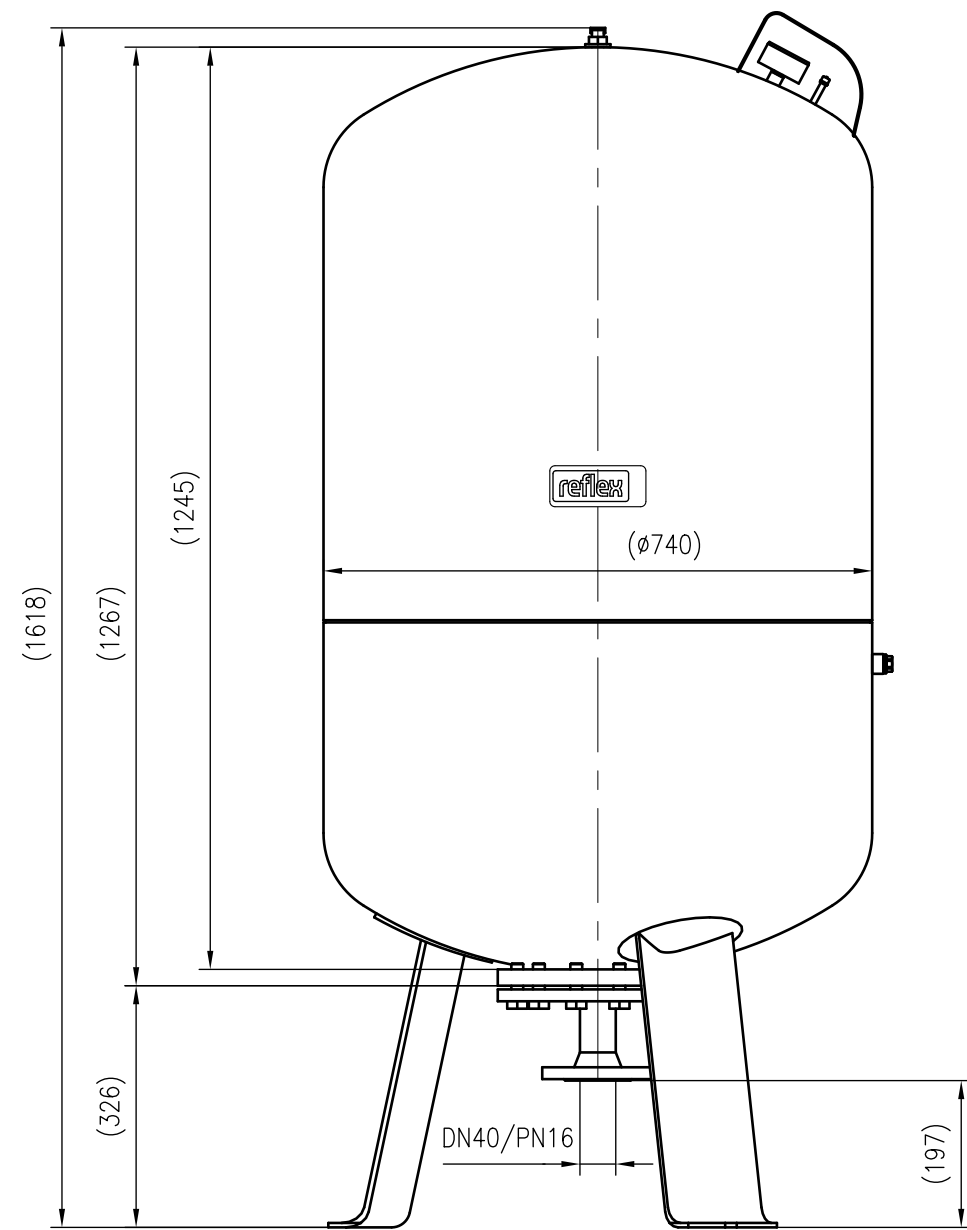
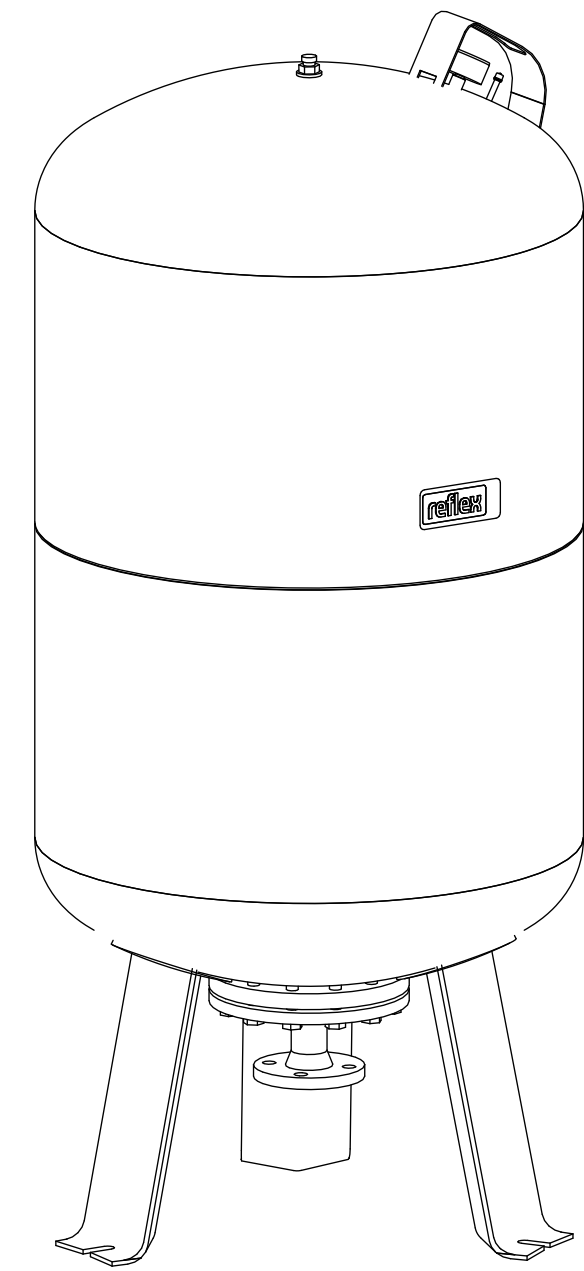


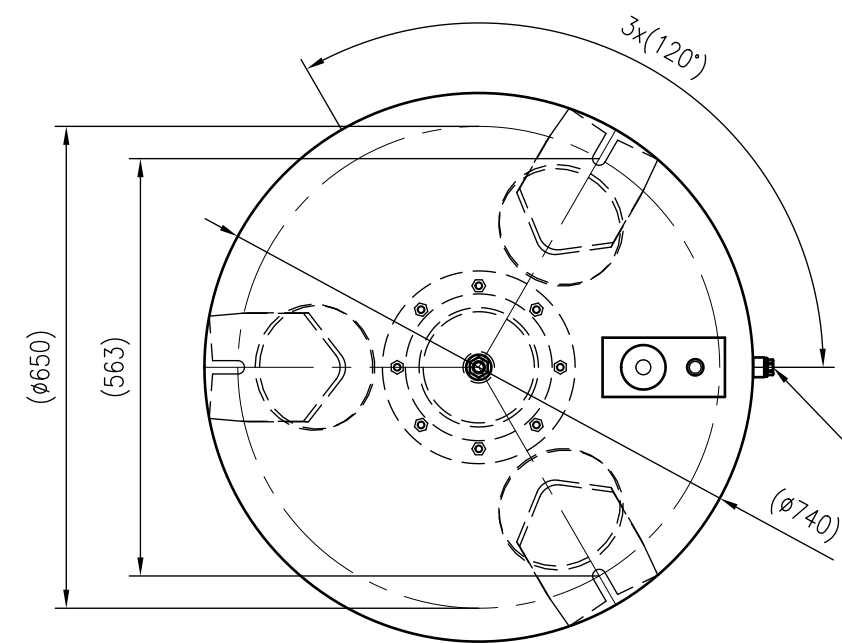
Side view



Front view



Isometric view



Top view

Optional auf Kundenwunsch mit
Membranbruchmelder REF-006357
Optional customizable with
bladder rupture detector REF-006357



| | | |
|---|-----------------------------|---------------------|
| Unterliegt nicht dem Änderungsdienst/ Not subject to change management | Maßstab/ Scale: 1:10 | Format/ Size: A2 |
| Revision 11.01.2017 | Reflex G500 16bar – 8518700 | |