

Стальные шаровые краны БРОЕН БАЛЛОМАКС® КШТ 60.103.XXX.A DN 015-050, PN 40, фланец/фланец, стандартный проход

Применение: для использования в системах теплоснабжения, охлаждения и промышленного сектора.

Температура рабочей среды: в соответствии с графиком «Температура-Давление».

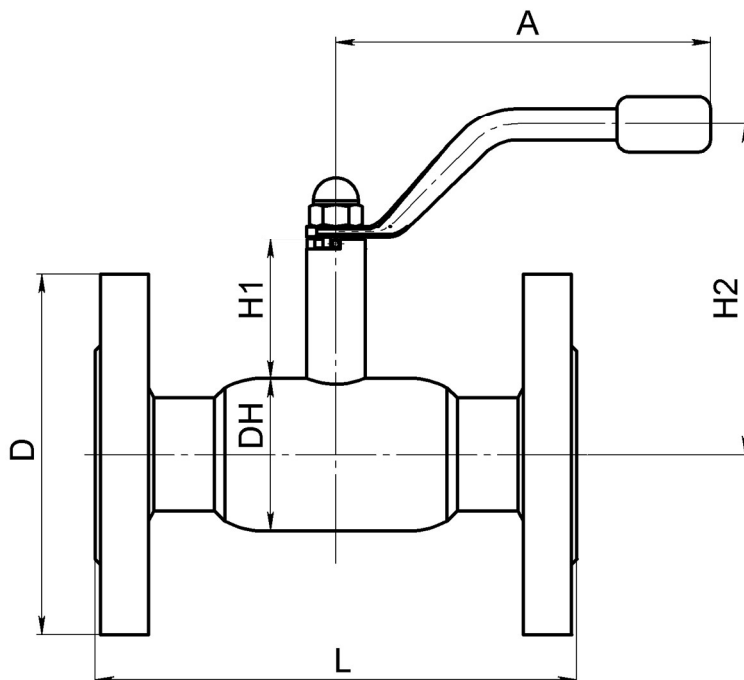
Обслуживание: не требует технического обслуживания.

Основные технические характеристики:

DN	Код по каталогу	PN	Размеры (мм)						Масса (кг)
			DH	D	L	H1	H2	A	
015	КШТ 60.103.015.A	40	38	95	130	54	116	140	1,8
020	КШТ 60.103.020.A	40	42,4	105	150	54	115	140	2,5
025	КШТ 60.103.025.A	40	51	115	160	52	120	140	3,2
032	КШТ 60.103.032.A	40	57	135	180	47	124	140	4,2
040	КШТ 60.103.040.A	40	76	145	200	44	129	180	5,7
050	КШТ 60.103.050.A	40	89	160	230	46	135	180	8,2

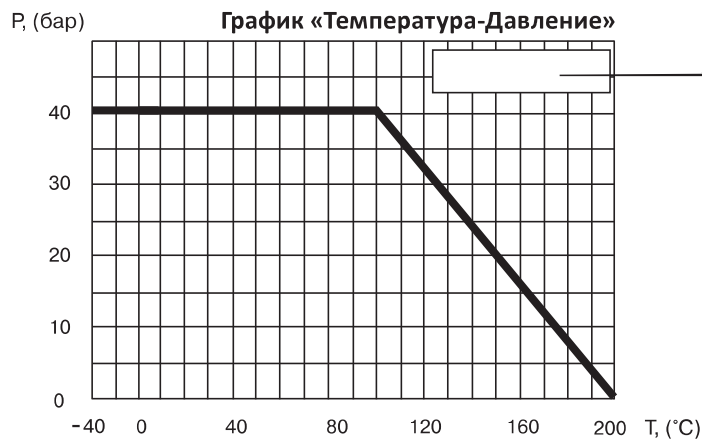
Примечание:

- Комплекты ответных фланцев, крепежа и прокладок поставляются вместе с краном по запросу.



Спецификация материалов:

Корпус крана	Сталь 09Г2С / P235GH
Шар	Нержавеющая сталь
Седло шара и антифрикционная шайба	Ф4К20 (PTFE+20% С)
Уплотнительные кольца	EPDM, Viton
Фланец	Сталь 20



Компания оставляет за собой право вносить конструктивные изменения.

Стальные шаровые краны БРОЕН БАЛЛОМАКС® КШТ 60.103.XXX.A DN 065-100, PN 16/25, фланец/фланец, стандартный проход

Применение: для использования в системах теплоснабжения, охлаждения и промышленного сектора.

Температура рабочей среды: в соответствии с графиком «Температура-Давление».

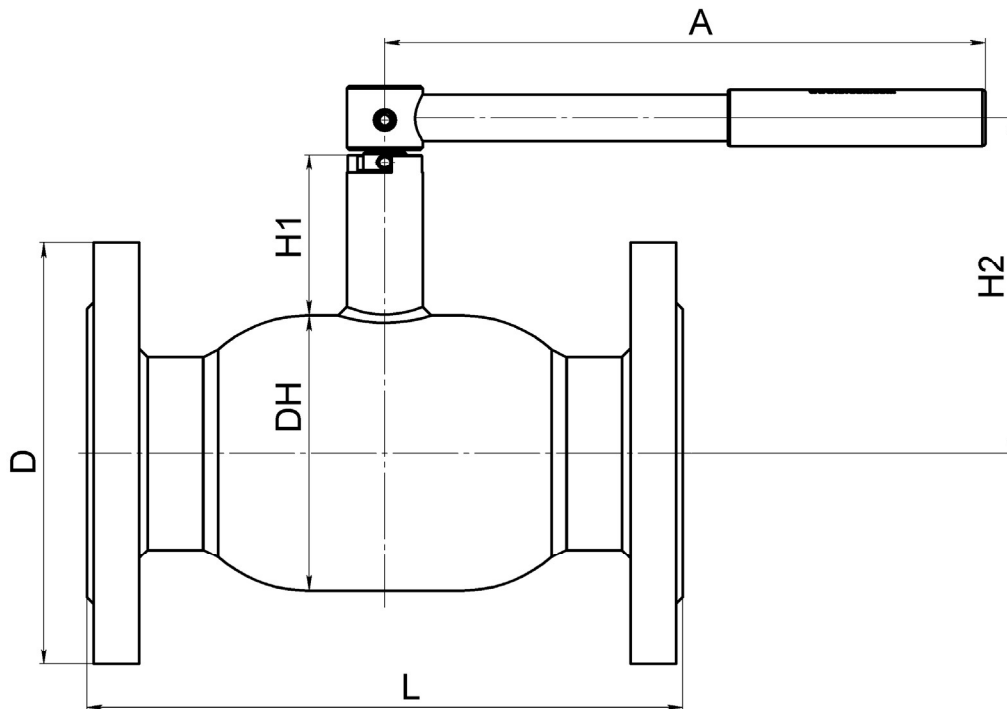
Обслуживание: не требует технического обслуживания.

Основные технические характеристики:

DN	Код по каталогу	PN	Размеры (мм)						Масса (кг)
			DH	D	L	H1	H2	A	
065	КШТ 60.103.065.A	16	108	180	270	74	145	275	11,3
065	КШТ 60.103.065.A	25	108	180	270	74	145	275	11,3
080	КШТ 60.103.080.A	16	127	195	280	74	154	275	13,7
080	КШТ 60.103.080.A	25	127	195	280	74	154	275	14,6
100	КШТ 60.103.100.A	16	152	215	300	92	193	365	19
100	КШТ 60.103.100.A	25	152	230	300	92	193	365	21,5

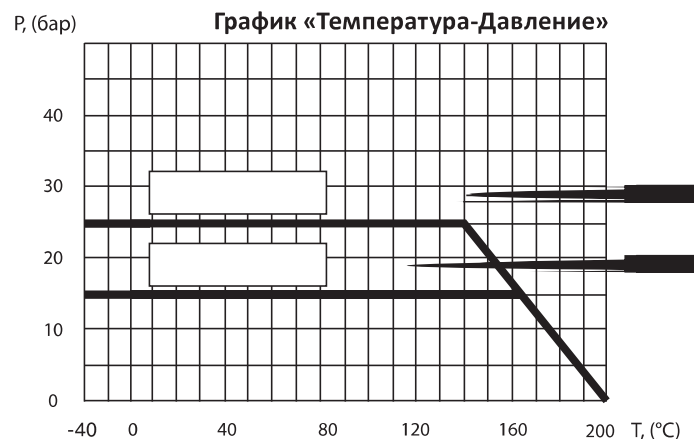
Примечание:

- Комплекты ответных фланцев, крепежа и прокладок поставляются вместе с краном по запросу.
- Краны шаровые DN 065-100 поставляются в комплекте с рукояткой.
- По запросу краны могут быть оснащены ISO-фланцем, механическим редуктором или электроприводом.
- ISO-фланец заказывается отдельно.



Спецификация материалов:

Корпус крана	Сталь 09Г2С
Шар	Нержавеющая сталь
Седло шара и антифрикционная шайба	Ф4К20 (PTFE+20% С)
Уплотнительные кольца	EPDM, Viton
Фланец	Сталь 20



Компания оставляет за собой право вносить конструктивные изменения.

Стальные шаровые краны БРОЕН БАЛЛОМАКС® КШТ 61.103.XXX.A DN 125-200, PN 16/25, фланец/фланец, стандартный проход

Применение: для использования в системах теплоснабжения, охлаждения и промышленного сектора.

Температура рабочей среды: в соответствии с графиком «Температура-Давление».

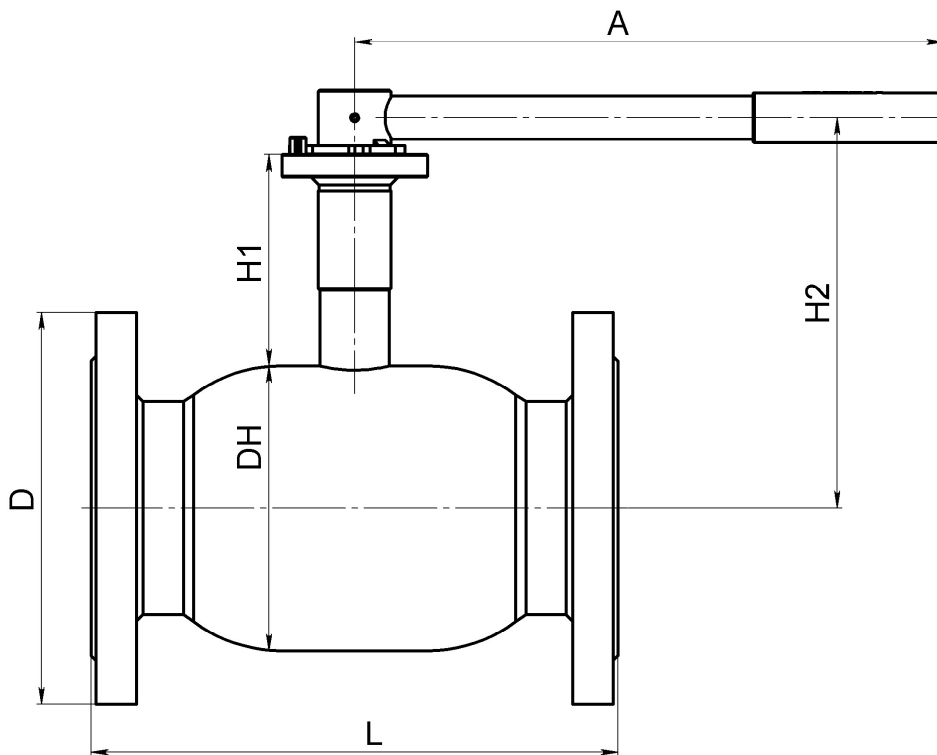
Обслуживание: не требует технического обслуживания.

Основные технические характеристики:

DN	Код по каталогу	PN	Размеры (мм)						ISO фланец	Масса (кг)
			DH	D	L	H1	H2	A		
125	КШТ 61.103.125.A	16	178	245	325	132	244	365	F07	28
125	КШТ 61.103.125.A	25	178	270	325	132	244	365	F07	32
150	КШТ 61.103.150.A	16	219	280	350	136	276	650	F10	39
150	КШТ 61.103.150.A	25	219	300	350	136	276	650	F10	43
200	КШТ 61.103.200.A	16	273	335	410	152	310	900	F12	46
200	КШТ 61.103.200.A	25	273	360	410	152	310	900	F12	53

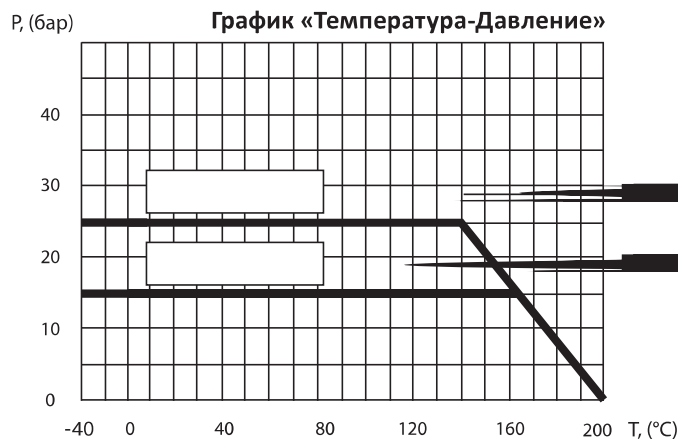
Примечание:

- Комплекты ответных фланцев, крепежа и прокладок поставляются вместе с краном по запросу.
- По запросу краны могут быть оснащены механическим редуктором или электроприводом.



Спецификация материалов:

Корпус крана	Сталь 09Г2С
Шар	Нержавеющая сталь
Седло шара и антифрикционная шайба	Ф4К20 (PTFE+20% С)
Уплотнительные кольца	EPDM, Viton
Фланец	Сталь 20



Компания оставляет за собой право вносить конструктивные изменения.

Стальные шаровые краны БРОЕН БАЛЛОМАКС® КШТ 61.103.XXX.Б DN 125-200, PN 16/25, фланец/фланец, стандартный проход

Применение: для использования в системах теплоснабжения, охлаждения и промышленного сектора.

Температура рабочей среды: в соответствии с графиком «Температура-Давление».

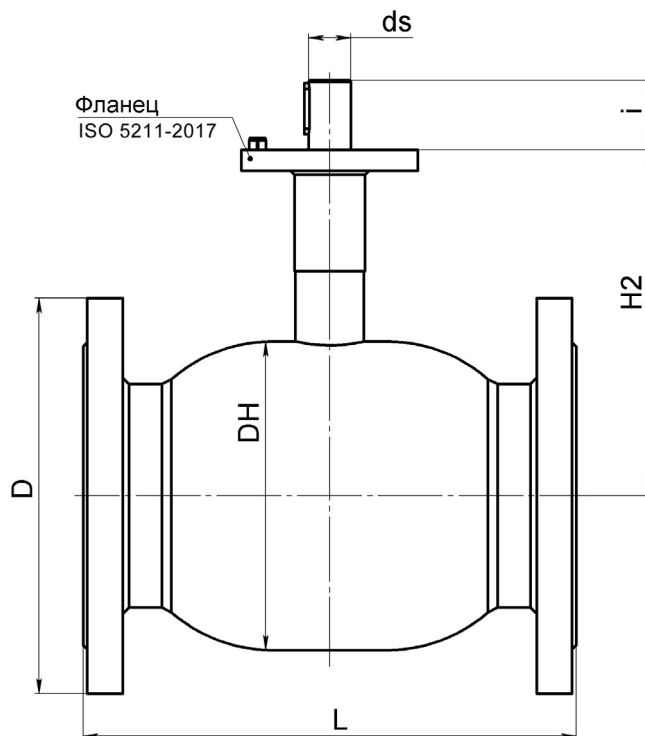
Обслуживание: не требует технического обслуживания.

Основные технические характеристики:

DN	Код по каталогу	PN	Размеры (мм)						ISO фланец	Масса (кг)
			DH	D	L	H2	ds	i		
125	КШТ 61.103.125.Б	16	178	245	325	221	24	40	F07	27
125	КШТ 61.103.125.Б	25	178	270	325	221	24	40	F07	31,2
150	КШТ 61.103.150.Б	16	219	280	350	245	30	50	F10	37,9
150	КШТ 61.103.150.Б	25	219	300	350	245	30	50	F10	42,5
200	КШТ 61.103.200.Б	16	273	335	410	289	30	60	F12	45
200	КШТ 61.103.200.Б	25	273	360	410	289	30	60	F12	52,7

Примечание:

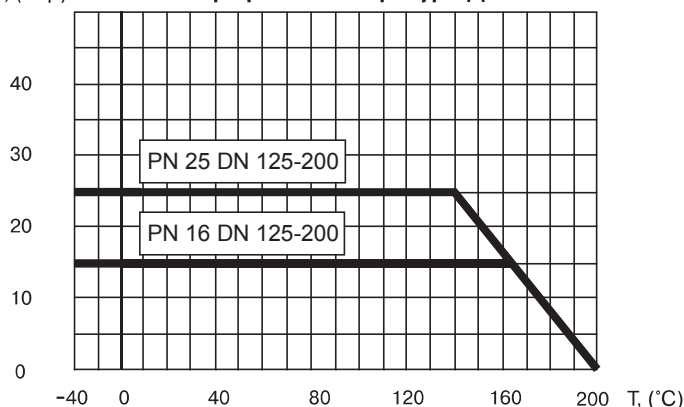
- Редуктор заказывается отдельно.
- Комплекты ответных фланцев, крепежа и прокладок поставляются вместе с краном по запросу.
- По запросу краны могут быть оснащены механическим редуктором, электроприводом.
- Рекомендуются для управления шаровыми кранами DN 125-200, соответствующие редукторы (электроприводы).



Спецификация материалов:

Корпус крана	Сталь 09Г2С / P235GH
Шар	Нержавеющая сталь
Седло шара и антифрикционная шайба	Ф4К20 (PTFE+20% С)
Уплотнительные кольца	EPDM, Viton
Фланец	Сталь 20

Р, (бар) **График «Температура-Давление»**



Компания оставляет за собой право вносить конструктивные изменения.

Стальные шаровые краны БРОЕН БАЛЛОМАКС КШТ 61.103.XXX.Б DN 250-500, PN 16/25, фланец/фланец, стандартный проход.

Применение: для использования в системах теплоснабжения, охлаждения и промышленного сектора.

Температура рабочей среды: в соответствии с графиком «Температура-Давление».

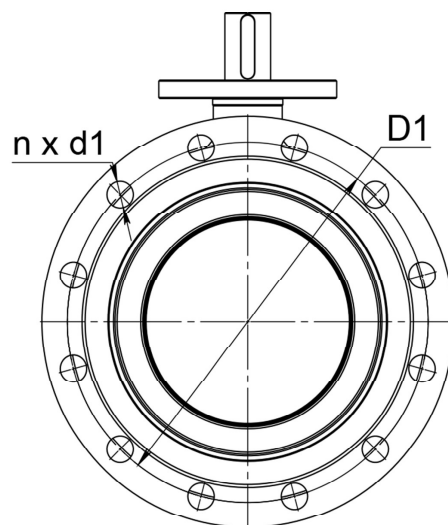
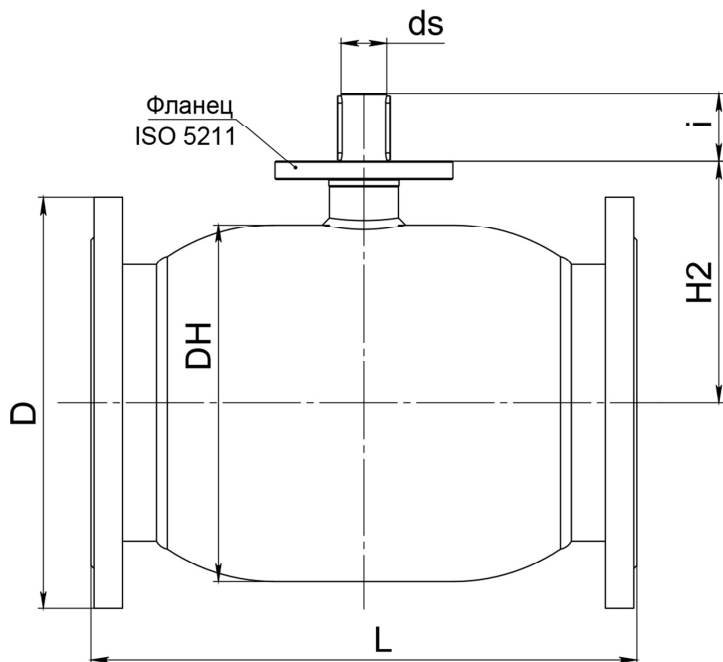
Обслуживание: не требует технического обслуживания.

Основные технические характеристики:

DN	Код по каталогу	PN	Размеры (мм)									ISO фланец	Масса (кг)
			DH	D	D1	d1	n	L	H2	ds	i		
250	КШТ 61.103.250.Б	16	351	405	355	26	12	537	238	45	67	F14	102
250	КШТ 61.103.250.Б	25	351	425	370	30	12	537	238	45	67	F14	110
300	КШТ 61.103.300.Б	16	426	460	410	26	12	632	298	50	84	F16	152
300	КШТ 61.103.300.Б	25	426	485	430	30	16	632	298	50	84	F16	165
350	КШТ 61.103.350.Б	16	426	520	470	26	16	700	298	50	84	F16	168
350	КШТ 61.103.350.Б	25	426	550	490	33	16	700	298	50	84	F16	192
400	КШТ 61.103.400.Б	16	530	580	525	30	16	780	337	60	100	F16	277
400	КШТ 61.103.400.Б	25	530	620	550	36	16	780	337	60	100	F16	317
500	КШТ 61.103.500.Б	16	660	710	650	33	20	928	435	80	112	F30	446
500	КШТ 61.103.500.Б	25	660	730	660	36	20	928	435	80	112	F30	471

Примечание:

- Редуктор заказывается отдельно.
- Комплекты ответных фланцев, крепежа и прокладок поставляются вместе с краном по запросу. По запросу краны могут быть оснащены механическим редуктором, электроприводом.
- Рекомендуются для управления шаровыми кранами DN 250-500, соответствующие редукторы (электроприводы).

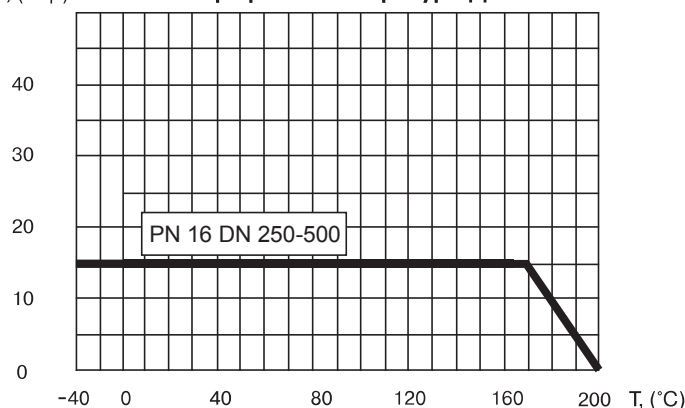


Спецификация материалов:

Корпус крана	Сталь 09Г2С
Шар	Нержавеющая сталь
Седло шара и антифрикционная шайба	Ф4К20 (PTFE+20% С)
Уплотнительные кольца	EPDM, Viton
Фланец	Сталь 20

P, (бар)

График «Температура-Давление»



Компания оставляет за собой право вносить конструктивные изменения.