

Балансировочные клапаны

Каталог

- Автоматические гидравлические балансировочные клапаны
- Ручные балансировочные клапаны
- Прибор для измерения давления и расхода
- Термостатический балансировочный клапан

Настоящий каталог «Балансировочные клапаны» RC.08.A19.50 выпущен взамен каталога с одноименным названием RC.08.A18.50.

Каталог составлен по материалам компании «Данфосс» и включает сведения об автоматических и ручных балансировочных клапанах, поставляемых компанией «Данфосс» на российский рынок для трубопроводных систем инженерного обеспечения зданий (отопления, тепло- и холодоснабжения вентиляционных установок и кондиционеров, горячего и холодного водоснабжения др.).

При переиздании были внесены изменения в номенклатуру балансировочных клапанов, а также исправлены замеченные ошибки и опечатки.

В каталоге для каждого вида клапанов даны область применения, основные технические характеристики, номенклатура, заводские кодовые номера изделий для оформления заказов, данные для подбора, габаритные и присоединительные размеры. Каталог предназначен для проектных, монтажно-наладочных и эксплуатационных организаций, а также для фирм, осуществляющих комплектацию оборудованием объектов строительства или торговые функции.

Подготовлен инженерами компании «Данфосс» И.В. Росляковым и А.В. Дубняковым под технической и литературной редакцией В.В. Невского.

Замечания и предложения будут приняты с благодарностью. Просим направлять их по факсу (495) 792-57-59 или по электронной почте: Dubnyakov@danfoss.ru; Sergunin@danfoss.ru; Epishin@danfoss.ru.

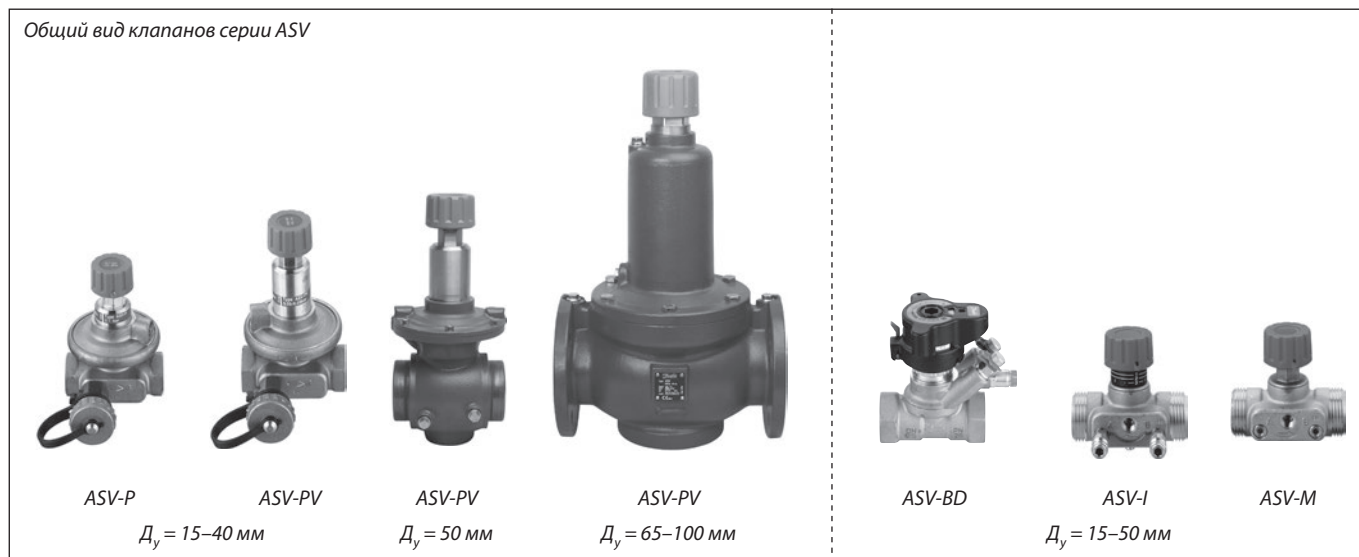
Содержание

Автоматические балансировочные клапаны серии ASV	4
Автоматический балансировочный клапан ASV-PV (новое поколение) Ду 32-50	30
Автоматический комбинированный балансировочный клапан АВ-PM	36
Автоматические комбинированные балансировочные клапаны АВ-QM $D_y = 10-250$ мм	43
Термостатический элемент QT — регулятор температуры обратного теплоносителя при использовании с клапаном АВ-QM	64
Ручной балансировочный клапан Leno™ MSV-BD	72
Запорный клапан Leno™ MSV-S	89
Ручной балансировочный клапан USV-I	95
Ручные фланцевые балансировочные клапаны MSV-F2 $D_y = 15-400$ мм, $P_y = 16$ и 25 бар	101
Прибор PFM 5001 Standard для измерения перепада давлений и расхода	117
Термостатический балансировочный клапан MTCV	121

Автоматические балансировочные клапаны серии ASV

Описание и область применения

Общий вид клапанов серии ASV



Автоматические балансировочные клапаны серии ASV — регуляторы постоянства перепада давлений, предназначенные для гидравлической балансировки трубопроводных систем тепло- и холодоснабжения при переменных расходах проходящей через них среды в диапазоне от 0 до 100%.

С использованием регуляторов ASV отпадает необходимость в сложной и продолжительной гидравлической наладке систем. Динамическая балансировка системы во всех режимах ее работы позволяет повысить комфорт в обслуживаемых помещениях и оптимизировать энергопотребление системы.

Постоянный перепад давлений = требуемый расход в любой момент

Совместное применение регуляторов перепада давлений ASV и клапанов радиаторных терморегуляторов с устройством монтажной настройки в системе отопления либо регулирующих клапанов в сочетании с ручными балансировочными клапанами в обвязках вентиляционных установок обеспечивает ограничение расхода тепло- или холодоносителя через теплоиспользующие аппараты (отопительные приборы, калориферы и др.) в пределах расчетных величин.

Такое ограничение расхода исключает недостаточное поступление энергоносителя к удаленным потребителям и его перерасход у ближайших, а также позволяет оптимизировать работу циркуляционных насосов.

Стабильная работа регулирующих клапанов и пониженный уровень шума

Стабилизация перепада давлений в трубо-

проводной системе обеспечивает оптимальные условия работы регулирующих клапанов и управляющей автоматики, что отражается в более точном регулировании температуры. Ограничение перепада давлений в пределах допустимой величины для различных устройств, например для радиаторных терморегуляторов, исключает шумообразование при их работе.

Исключение статической балансировки систем

Гидравлическая балансировка взаимосвязанных циркуляционных колец трубопроводных систем, на которых установлены автоматические балансировочные клапаны, осуществляется в автоматическом режиме без использования трудоемких методов расчета трубопроводов и специальных наладочных работ.

Зонная балансировка и упрощенные пусконаладочные работы

Установка клапанов ASV позволяет разделить трубопроводную систему на независимые по давлению зоны и осуществить поэтапный их пуск в эксплуатацию. Также можно легко изменить конфигурацию системы без проведения гидравлической увязки старой и новой ее частей.

Балансировочные клапаны серии ASV могут выполнять несколько функций:

- поддерживать постоянный перепад давлений;
- ограничивать расход;
- перекрывать трубопровод;
- сливать из него тепло- или холодоноситель;
- обеспечивать процесс измерения расхода, перепада давлений и температуры с помощью специальных приборов.

Описание и область применения
(продолжение)

Клапаны ASV-P имеют фиксированную настройку поддерживаемого перепада давлений в 10 кПа.

ASV-PV может быть настроен на поддержание требуемого перепада давлений в диапазонах:

- от 5 до 25 кПа (двухтрубные системы водяного отопления);
- от 20 до 60 кПа (двухтрубные стояки систем водяного отопления зданий повышенной этажности; отдельные ветви систем холодоснабжения фэнкойлов; системы внутриспольного отопления);
- от 35 до 75 и от 60 до 100 кПа (ветви систем тепло- или холодоснабжения вентиляционных установок или центральных кондиционеров).

Балансировочные клапаны серии ASV гарантируют высокое качество регулирования с помощью:

- разгруженного по давлению конуса золотника;
- мембран, разработанных для каждого размера клапана;
- настроечной пружины с линейной характеристикой настройки на требуемый перепад давлений.

Угол 90° между всеми сервисными устройствами клапанов $D_y = 15-50$ мм (запорной рукояткой, дренажным краном, измерительными ниппелями) обеспечивает легкий доступ к ним в любых монтажных условиях.

Клапаны ASV имеют компактную конструкцию, что позволяет устанавливать их в стесненных условиях.

Упаковка из стиропора, в которой поставляются клапаны $D_y = 15-40$ мм, может быть использована в качестве теплоизоляции при температуре перемещаемой среды до 80 °С. Для теплоизоляции клапанов при температуре в диапазоне от 80 и до 120 °С следует применять специальные отдельно заказываемые скорлупы.

Клапаны серии ASV поставляются с внутренней ($D_y = 15-40$ мм) или наружной резьбой ($D_y = 15-50$ мм), кроме клапана ASV-PV Plus ($D_y = 15-40$ мм), который имеет только внутреннюю резьбу. Для соединения с трубопроводом клапанов, имеющих штуцеры с наружной резьбой, используются приварные или резьбовые патрубки с накидными гайками, которые поставляются по отдельному заказу.

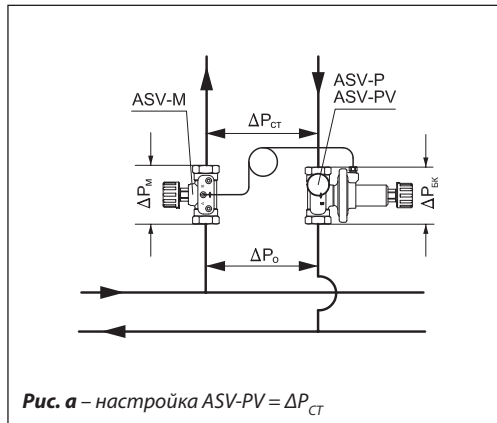
Клапаны ASV-PV $D_y = 65-100$ мм имеют фланцевое присоединение.

Автоматические балансировочные клапаны ASV-P и ASV-PV $D_y = 15-50$ мм применяются совместно с запорным клапаном ASV-M или запорно-балансировочными клапанами ASV-I и ASV-BD. С помощью клапанов ASV-I и ASV-BD можно ограничить расход среды через ветвь системы в пределах расчетной величины за счет фиксации его пропускной способности. Клапаны ASV-P и ASV-PV имеют синюю рукоятку и устанавливаются на обратном трубопроводе (стояке) системы, а клапаны ASV-M, ASV-I и ASV-BD снабжены красной рукояткой и должны устанавливаться на подающем трубопроводе.

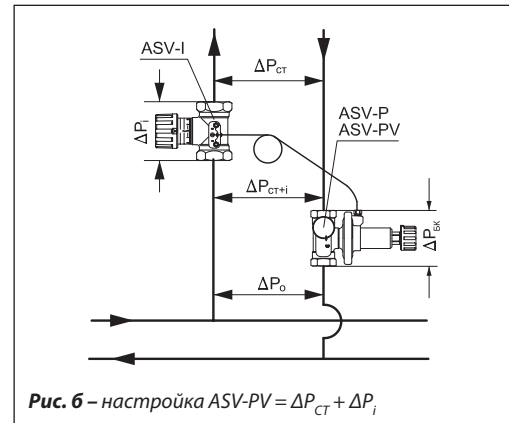
Для клапанов ASV-PV $D_y = 65-100$ мм в качестве клапана-партнера на подающем трубопроводе может быть использован клапан MSV-F2. При этом импульсная трубка от клапана ASV-PV должна присоединяться к одному из отверстий для измерительных ниппелей клапана MSV-F2.

Примеры применения

Существует две схемы подключения импульсной трубки к клапану-партнеру.


 Рис. а – настройка $ASV-PV = \Delta P_{ср}$

Клапан-партнер не входит в участок системы (рис. а), на котором поддерживается требуемый перепад давлений, т. е. сопротивление клапана-партнера не учитывается в настройке регулятора ASV-PV. Применяется в том случае, когда ограничение расчетного расхода возможно на приборах внутри стояка (например, на радиаторах установлены клапаны с преднастройкой типа RA-N). Для данного решения вместе с регуляторами ASV-PV $D_y = 15-50$ мм следует использовать клапаны ASV-M, а вместе с клапанами $D_y = 65-100$ мм — клапаны MSV-F2. При этом импульсная трубка присоединяется к отверстию во фланце после клапана.

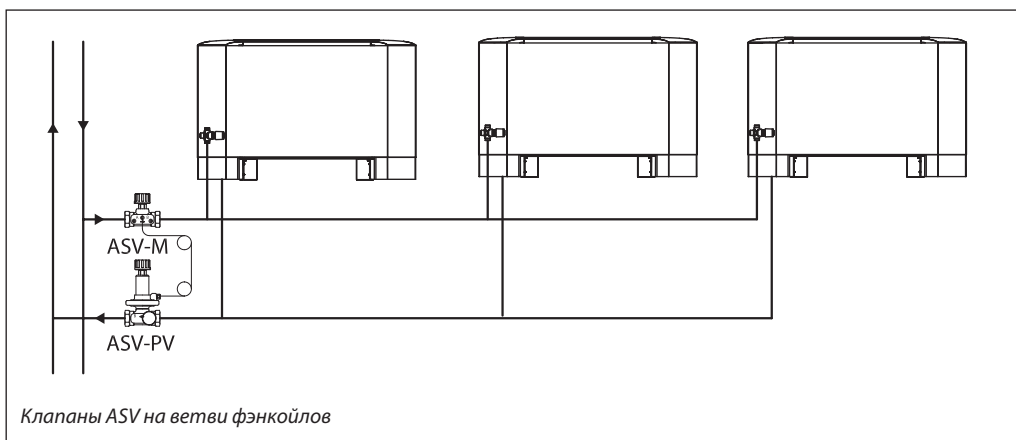
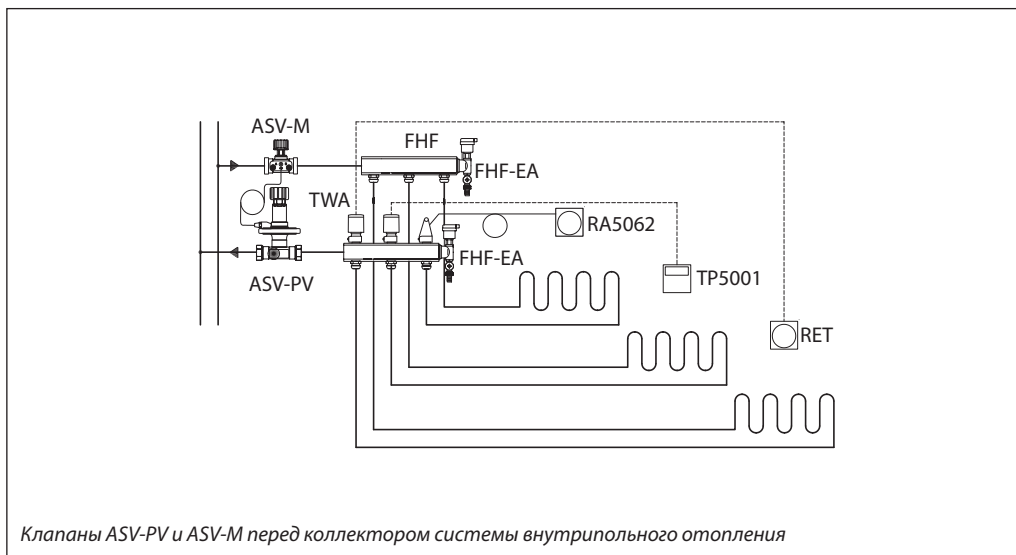
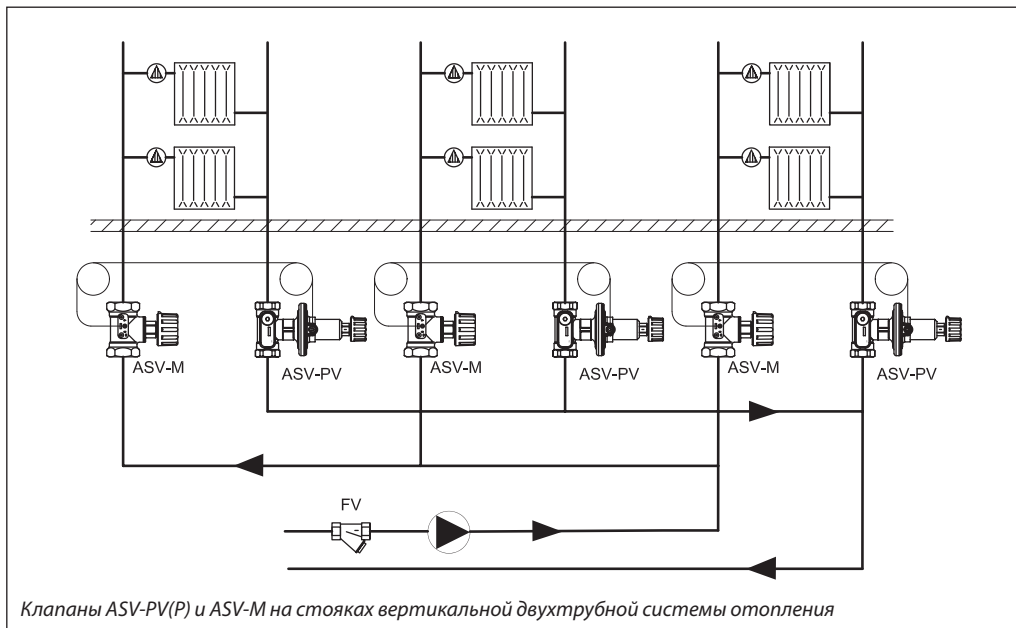

 Рис. б – настройка $ASV-PV = \Delta P_{ср} + \Delta P_i$

Клапан-партнер входит в участок системы (рис. б), на котором поддерживается требуемый перепад давлений, т. е. сопротивление клапана-партнера учитывается в настройке регулятора ASV-PV. Применяется при необходимости ограничения максимального расхода на стояке, или когда на приборах внутри стояка клапаны не имеют предварительной настройки пропускной способности (преднастройки). В этом случае с клапанами ASV-PV $D_y = 15-50$ мм следует применять клапаны ASV-I или ASV-BD, а с ASV-PV $D_y = 65-100$ мм — клапан MSV-F2. При этом импульсную трубку необходимо вкручивать в отверстие во фланце входного патрубка.

Совместное применение регуляторов ASV-PV(P) с клапаном-партнером ASV-BD позволяет производить оба варианта подключения импульсной трубки. При присоединении трубки к синему ниппелю (открыт при поставке с завода-изготовителя) ASV-BD не входит в регулируемый участок (см. рис. а). С его помощью возможно только измерение расхода. Для использования клапана ASV-BD внутри регулируемого кольца необходимо открыть ниппель «на входе» в клапан (красный). Это позволит выполнять измерение и ограничение расхода (см. рис. б).

Такие действия на клапане ASV-BD возможны в любое время без остановки циркуляции и дренажа системы.

Примеры применения
(продолжение)



Примеры применения
(продолжение)

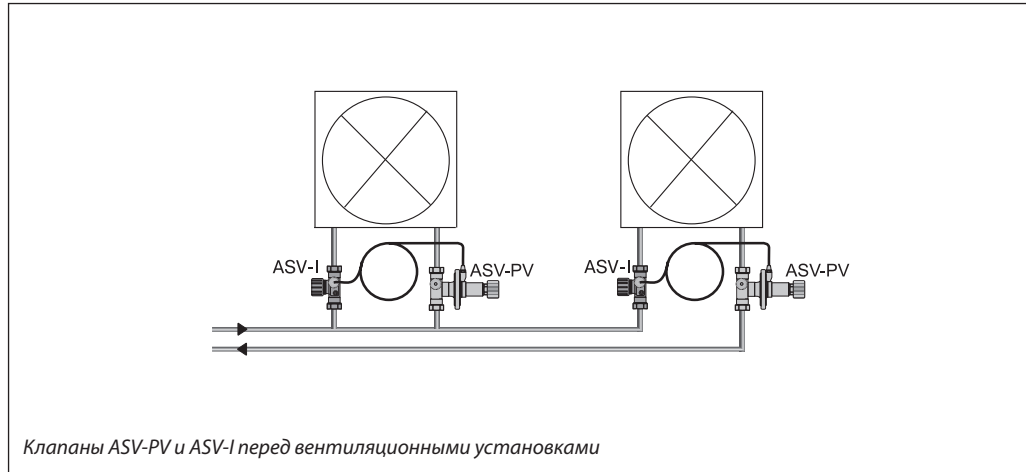
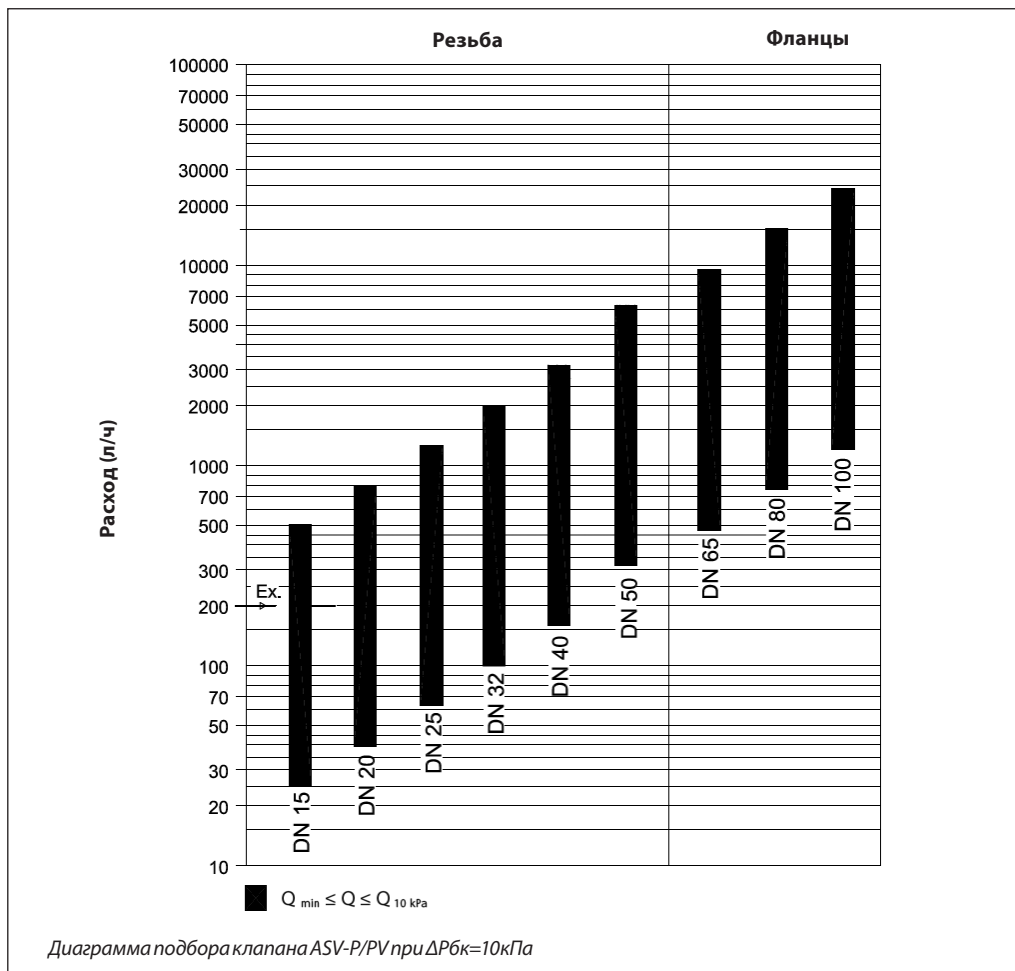


Диаграмма подбора клапана ASV-P/PV



Данная диаграмма позволяет подобрать клапана ASV-P или ASV-PV при перепаде давлений на клапане ΔP_к = 10 кПа, при других величинах перепада давлений следует пользоваться диаграммами на страницах 19 и 20 данного каталога.

После подбора клапана ASV-P/PV следует выбрать клапан партнер ASV-BD/ASV-I/ASV-M/MSV-F2 соответствующего размера.

Пример:

Дано:
Расход 200 л/ч, труба DN15
Решение:

Проводим горизонтальную линию до пересечения с колонкой клапана DN 15. Для более детального подбора клапана воспользуйтесь примерами на страницах 23 и 24, при величинах перепада давлений отличных от 10 кПа следует пользоваться диаграммами на страницах 19 и 20 данного каталога.

Номенклатура и кодовые номера для заказа

Автоматический балансировочный клапан ASV-P
 в комплекте с импульсной трубкой длиной 1,5 м (G 1/16 A) и дренажным краном (G 3/4 A).
 Регулируемый постоянный перепад давлений 0,1 бар (10 кПа)

Эскиз	Ду, мм	Пропускная способность K_{vs} , м ³ /ч	Размер внутр. резьбы, дюймы	Кодовый номер	Эскиз	Размер наружной резьбы, дюймы	Кодовый номер
	15	1,6	R _p 1/2	003L7621		G 3/4 A	003L7626 ¹⁾
	20	2,5	R _p 3/4	003L7622		G 1 A	003L7627 ¹⁾
	25	4	R _p 1	003L7623		G 1 1/4 A	003L7628 ¹⁾
	32	6,3	R _p 1 1/4	003L7624		G 1 1/2 A	003L7629 ¹⁾
	40	10	R _p 1 1/2	003L7625		G 1 3/4 A	003L7630 ¹⁾

¹⁾ Клапаны с наружной резьбой изготавливаются по спецзаказу.

Автоматический балансировочный клапан ASV-PV
 в комплекте с импульсной трубкой длиной 1,5 м (G 1/16 A) и дренажным краном (G 3/4 A)

Эскиз	Ду, мм	Пропускная способность K_{vs} , м ³ /ч	Присоединение	Настройка ΔP, бар	Кодовый номер	
	15	1,6	Внутренняя резьба ISO 7/1	0,05–0,25	R _p 1/2	003L7601
	20	2,5			R _p 3/4	003L7602
	25	4,0			R _p 1	003L7603
	32	6,3			R _p 1 1/4	003L7604
	40	10,0			R _p 1 1/2	003L7605
	15	1,6	Внутренняя резьба ISO 7/1	0,20–0,60	R _p 1/2	003L7711
	20	2,5			R _p 3/4	003L7712
	25	4,0			R _p 1	003L7713
	32	6,3			R _p 1 1/4	003L7714
	40	10,0			R _p 1 1/2	003L7715
	15	1,6	Наружная резьба ISO 228/1	0,05–0,25	R _p 1 1/4	003L7616
	20	2,5			R _p 1 1/2	003L7617
	25	4,0			G 3/4 A	003L7606
	32	6,3			G 1 A	003L7607
	40	10,0			G 1 1/4 A	003L7608
					G 1 1/2 A	003L7609
					G 1 3/4 A	003L7610

Автоматический балансировочный клапан ASV-PV в комплекте с импульсной трубкой длиной 2,5 м (G 1/16 A), дренажным краном (G 3/4 A) и адаптером 003L8151

Эскиз	Ду, мм	Пропускная способность K_{vs} , м ³ /ч	Присоединение	Настройка ΔP, бар	Кодовый номер	
	50	20	Наружная резьба ISO 228/1	G 2 1/2	0,05–0,25	003Z0611
					0,20–0,40	003Z0621
					0,35–0,75	003Z0631
					0,60–1,00	003Z0641

Номенклатура и кодовые номера для заказа
 (продолжение)

Автоматический балансировочный клапан ASV-PV в комплекте с импульсной трубкой длиной 2,5 м (G 1/16 A), дренажным краном (G 3/8 A) и адаптерами (003Z0691 и 003L8151)

Эскиз	Д _у , мм	Пропускная способность K _{vs} , м ³ /ч	Присоединение		Настройка ΔP, бар	Кодовый номер
	65	30	Фланцы EN 1092-2	P _y 16	0,2–0,4	003Z0623
	80	48				003Z0624
	100	76,0				003Z0625
	65	30			0,35–0,75	003Z0633
	80	48				003Z0634
	100	76,0				003Z0635
	65	30			0,6–1,0	003Z0643
	80	48				003Z0644
	100	76,0				003Z0645

Ручной запорно-балансировочный клапан ASV-BD в комплекте с двумя измерительными ниппелями и сливным краном

Эскиз	Д _у , мм	Пропускная способность K _{vs} , м ³ /ч	Размер внутр. резьбы, дюймы	Кодовый номер
	15	3,5	Rp 1/2	003Z4041
	20	6,0	Rp 3/4	003Z4042
	25	9,5	Rp 1	003Z4043
	32	18	Rp 1 1/4	003Z4044
	40	26	Rp 1 1/2	003Z4045
	50	40	Rp 2	003Z4046

Ручной запорно-балансировочный клапан ASV-I в комплекте с двумя измерительными ниппелями

Эскиз	Д _у , мм	Пропускная способность K _{vs} , м ³ /ч	Размер внутр. резьбы, дюймы	Кодовый номер	Эскиз	Размер наружной резьбы, дюймы	Кодовый номер
	15	1,6	R _p 1/2	003L7641		G 3/4 A	003L7646 ¹⁾
	20	2,5	R _p 3/4	003L7642		G 1 A	003L7647 ¹⁾
	25	4	R _p 1	003L7643		G 1 1/4 A	003L7648 ¹⁾
	32	6,3	R _p 1 1/4	003L7644		G 1 1/2 A	003L7649 ¹⁾
	40	10	R _p 1 1/2	003L7645		G 1 3/4 A	003L7650 ¹⁾
	50	16	—	—		—	G 2 1/4 A

¹⁾ Клапаны с наружной резьбой изготавливаются по спецзаказу.

Запорный клапан ASV-M

Эскиз	Д _у , мм	Пропускная способность K _{vs} , м ³ /ч	Размер внутр. резьбы, дюймы	Кодовый номер	Эскиз	Размер наружной резьбы, дюймы	Кодовый номер
	15	1,6	R _p 1/2	003L7691		G 3/4 A	003L7696 ¹⁾
	20	2,5	R _p 3/4	003L7692		G 1 A	003L7697 ¹⁾
	25	4	R _p 1	003L7693		G 1 1/4 A	003L7698 ¹⁾
	32	6,3	R _p 1 1/4	003L7694		G 1 1/2 A	003L7699 ¹⁾
	40	10	R _p 1 1/2	003L7695		G 1 3/4 A	003L7700 ¹⁾
	50	16	—	—		—	G 2 1/4 A

¹⁾ Клапаны с наружной резьбой изготавливаются по спецзаказу.

Дополнительные принадлежности

Запасные детали и дополнительные принадлежности

Эскиз	Наименование	Описание	Кодовый номер
	Рукоятка (черная) для клапанов ASV-I с цифровой шкалой	$D_y = 15$ мм	003L8155
		$D_y = 20$ мм	003L8156
		$D_y = 25$ мм	003L8157
		$D_y = 32, 40, 50$ мм	003L8158
	Рукоятка (черная) для клапанов ASV	$D_y = 15$ мм	003L8146
		$D_y = 20$ мм	003L8147
		$D_y = 25$ мм	003L8148
		$D_y = 32, 40, 50$ мм	003L8149
	Дренажный кран	Для ASV-P, ASV-PV	003L8141
	Измерительный ниппель для дренажного крана	—	003L8143
	2 измерительных ниппеля и предохранительная пластина	Для ASV-I и ASV-M	003L8145
	Импульсная трубка	$l = 1,5$ м	003L8152
		$l = 2,5$ м	003Z0690
		$l = 5$ м	003L8153
	Адаптер для больших ASV ¹⁾	$G \frac{1}{4} - G \frac{1}{4}$	003Z0691
	Ниппель для присоединения импульсной трубки ²⁾	$G \frac{1}{16} - R \frac{1}{4}$	003L8151
	Уплотнительное кольцо для импульсной трубки ³⁾	2,90 x 1,78	003L8175
	Заглушка отверстия под импульсную трубку в клапанах ASV-I и ASV-M ³⁾	$G \frac{1}{16}$	003L8174
	Стандартные измерительные ниппели, 2 шт.	Для ASV-BD ⁴⁾	003Z4662
	Настроечная рукоятка	Для ASV-BD ⁴⁾	003Z4652

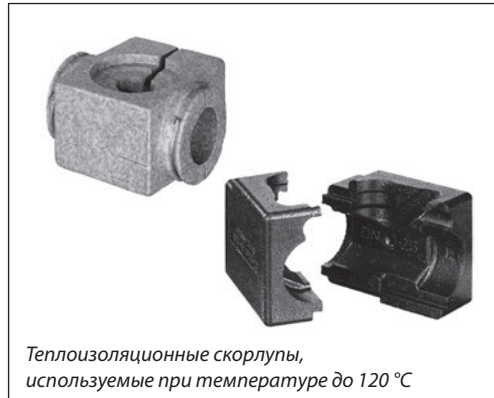
¹⁾ Рекомендуется использовать с клапанами MSV-F2, позволяет подключать импульсную трубку от ASV-PV, сохраняя при этом возможность измерения.

²⁾ Рекомендуется использовать с клапанами MSV-F2, позволяет подключать импульсную трубку от ASV-PV в отверстие во фланце вместо измерительного ниппеля. Также позволяет присоединять трубку непосредственно к отверстию $G \frac{1}{4}$ трубопровода.

³⁾ Поставляется в комплекте из 10 шт.

⁴⁾ Полный список доступных принадлежностей для клапанов ASV-BD см. в техническом описании Leno™ MSV-BD.

Дополнительные принадлежности
(продолжение)



Теплоизоляционные скорлупы, используемые при температуре до 120 °С

Упаковка из стиропора EPS, в которой поставляются клапаны ASV-PV, ASV-P, ASV-I и ASV-M $D_y = 15-40$ мм, может быть использована в качестве теплоизоляционной скорлупы при температуре теплоносителя до 80 °С. При температуре от 80 и до 120 °С для теплоизоляции клапанов используется специальная скорлупа из стиропора EPP (заказывается отдельно). Клапаны ASV-BD поставляются в комплекте с изоляционной скорлупой из стиропора EPP. Монтаж ее прост и не требует дополнительных инструментов. Оба материала соответствуют классу B2 стандарта пожарной безопасности DIN 4102.

Для клапанов ASV-PV/P/I/M

D _y , мм	Размеры, мм				Кодовый номер
	A	B	C	D	
15	61	110	111	37	003L8170
20	76	120	136	45	003L8171
25	100	135	155	55	003L8172
32	118	148	160	70	003L8173
40	118	148	180	70	003L8179

Для клапанов ASV-BD

D _y , мм	Размеры, мм			Кодовый номер
	A	B	C	
15	79	85	122	003Z4781
20	84	85	122	003Z4782
25	99	85	122	003Z4783
32	132	85	185	003Z4784
40	138	130	185	003Z4785
50	138	126	185	003Z4786

Дополнительные принадлежности
(продолжение)


Для присоединения клапанов с наружной резьбой к трубопроводам могут быть использованы заказываемые дополнительно фитинги.

Для одного клапана необходимо заказывать два фитинга.

Состав комплекта фитинга:

- резьбовой или приварной патрубков;
- накидная гайка;
- прокладка.

Материалы металлических деталей патрубков:

- гайка — латунь;
- патрубок под приварку — сталь;
- резьбовой патрубок — латунь.

Наименование	Соединение с трубопроводом	Для клапанов D_y , мм	Кодовый номер
Резьбовой фитинг (патрубок, гайка, прокладка)	R 1/2	15	003Z0232
	R 3/4	20	003Z0233
	R 1	25	003Z0234
	R 1 1/4	32	003Z0235
	R 1 1/2	40	003Z0273
	R 2	50 (2 1/4")	003Z0274 ¹⁾
		50 (2 1/2")	003Z0278 ²⁾
Приварной фитинг (патрубок, гайка, прокладка)	$D_y = 15$ мм	15	003Z0226
	$D_y = 20$ мм	20	003Z0227
	$D_y = 25$ мм	25	003Z0228
	$D_y = 32$ мм	32	003Z0229
	$D_y = 40$ мм	40	003Z0271
	R 2	50 (2 1/4")	003Z0272 ¹⁾
		50 (2 1/2")	003Z0276 ²⁾

¹⁾ Для применения с клапанами ASV-I и ASV-M $D_y = 50$ мм.

²⁾ Для применения с клапанами ASV-PV $D_y = 50$ мм.

Технические характеристики

Наименование	ASV-PV/P/I/M		ASV-BD
	15–40	50–100	15–50
Условный проход D_y , мм	15–40	50–100	15–50
Условное давление P_y , бар	16		20
Испытательное давление $P_{и'}$, бар	25		30
Рекомендуемый перепад давлений на клапане $\Delta P_{бк'}$, бар	0,1–1,5 (10–150 кПа) ¹⁾	0,1–2,5 (10–250 кПа) ¹⁾	До 2,5 (до 250 кПа)
Температура среды T , °C	–20 ... +120	–10 ... +120	–20 ... +120

Материал, контактирующий с водой

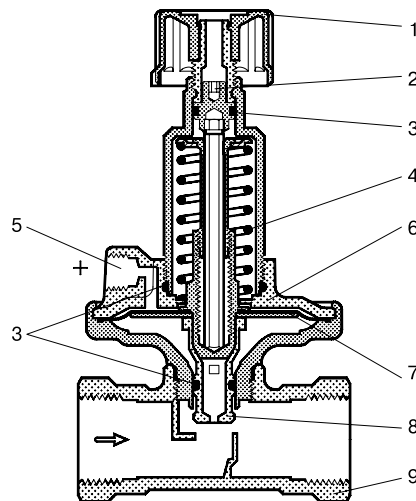
Корпус клапана	Латунь	Чугун GG 25	DZR-латунь
Конус клапана (ASV-PV/P)	DZR-латунь	Нержавеющая сталь	—
Запорный шар	—		Хромированная латунь
Мембрана и уплотнения	EPDM		
Пружина	Нержавеющая сталь		—

¹⁾ Предельно рекомендуемый перепад давлений не только для расчетной (100%), но и для частичной нагрузки системы тепло- или холодоснабжения.

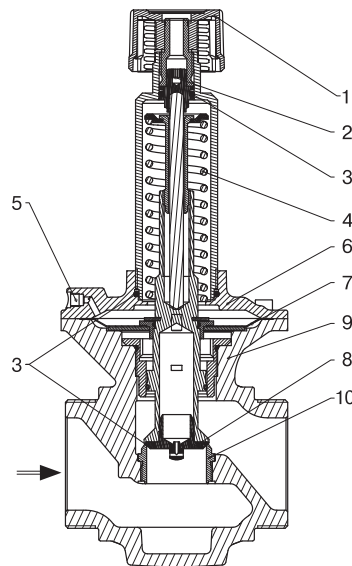
Устройство

Устройство клапана ASV-PV
 $D_y = 15-40, 50$ мм:

- 1 — рукоятка;
- 2 — шпindel настройки перепада давлений;
- 3 — кольцевые уплотнения;
- 4 — настроечная пружина;
- 5 — штуцер для импульсной трубки;
- 6 — диафрагменный элемент;
- 7 — регулирующая диафрагма;
- 8 — разгруженный по давлению конус клапана;
- 9 — корпус клапана;
- 10 — седло клапана.



Устройство клапана ASV-PV $D_y = 15-40$ мм



Устройство клапана ASV-PV $D_y = 50$ мм

Кол-во оборотов шпинделя	ASV-PV $D_y = 15-50$ мм, бар			
	0,05-0,25	0,2-0,6	0,35-0,75	0,6-1,0
0	0,25	0,60	0,75	1,00
1	0,24	0,58	0,73	0,98
2	0,23	0,56	0,71	0,96
3	0,22	0,57	0,69	0,94
4	0,21	0,52	0,67	0,92
5	0,20	0,50	0,65	0,90
6	0,19	0,48	0,63	0,88
7	0,18	0,46	0,61	0,86
8	0,17	0,44	0,59	0,84
9	0,16	0,42	0,57	0,82
10	0,15	0,40	0,55	0,80
11	0,14	0,38	0,53	0,78
12	0,13	0,36	0,51	0,76
13	0,12	0,34	0,49	0,74
14	0,11	0,32	0,47	0,72
15	0,10	0,30	0,45	0,70
16	0,09	0,28	0,43	0,68
17	0,08	0,26	0,41	0,66
18	0,07	0,24	0,39	0,64
19	0,06	0,22	0,37	0,62
20	0,05	0,20	0,35	0,60

Шестигранный штифтовой ключ

	Д _у клапана, мм	Размер, мм
		15
	20	3
	25	4
	32	5
	40	5
	50	5

Диапазон настроек ΔP , бар	Заводская настройка ΔP , бар
0,05-0,25	0,10
0,2-0,6	0,30
0,35-0,75	0,60
0,6-1,0	0,80

ASV-PV разработан специально для поддержания постоянного перепада давлений, на который они настраиваются в процессе наладки системы. Импульс положительного давления от подающего трубопровода системы передается по импульсной трубке, присоединяемой к штуцеру (5), в пространство над мембраной (7). Импульс отрицательного давления подается в пространство под мембраной от входного патрубка клапана (от обратного трубопровода системы) через отверстие в конусе клапана (8). Разность этих двух давлений уравнивается рабочей пружиной регулятора (4). Регулятор настраивается на поддержание требуемого перепада давлений путем изменения усилия сжатия пружины. Настройка производится вращением настроечного шпинделя (2), сжимающего пружину. Один полный оборот шпинделя изменяет давление настройки на 0,01 бар.

Вращение шпинделя по часовой стрелке увеличивает регулируемую разность давлений, а вращение против часовой стрелки — уменьшает.

Если текущая настройка клапана неизвестна, то сначала необходимо полностью завернуть шпindel по часовой стрелке. При этом положении шпинделя клапан будет настроен: ASV-PV на 0,25 бар (25 кПа), ASV-PV+ на 0,6 бар (60 кПа).

Затем шпindel необходимо отвернуть на n оборотов для достижения требуемой настройки.

Примечание. После 20 оборотов шпindel высвобождается. Чтобы вернуть шпindel в рабочее положение, следует закручивать его шестигранником. При этом на шестигранник нужно надавливать до тех пор, пока шпindel снова не «сядет» на резьбу.

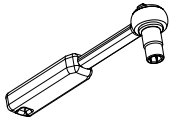
Устройство

(продолжение)

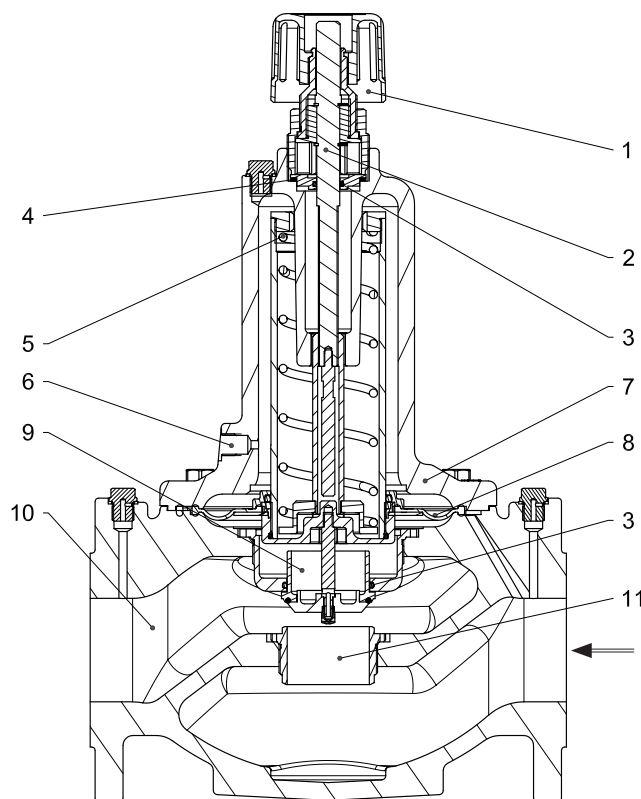
Устройство клапана ASV-PV

$D_y = 65-100$ мм:

- 1 — рукоятка;
- 2 — шпindel настройки перепада давлений;
- 3 — кольцевые уплотнения;
- 4 — уплотнение;
- 5 — настроечная пружина;
- 6 — штуцер для импульсной трубки;
- 7 — диафрагменный элемент;
- 8 — регулирующая диафрагма;
- 9 — разгруженный по давлению конус клапана;
- 10 — корпус клапана;
- 11 — седло клапана.



Размер, мм	
D_y	S
65	13
80	13
100	13



Диапазон настроек ДР, бар	Заводская настройка ДР, бар
0,05-0,25	0,10
0,2-0,4	0,30
0,35-0,75	0,60
0,6-1,0	0,80

Устройство клапана ASV-PV $D_y = 65-100$ мм

Кол-во оборотов шпинделя	ДР для ASV-PV $D_y = 65-100$ мм с диапазоном настроек, бар		
	0,2-0,4	0,35-0,75	0,6-1,0
0	0,40	0,75	1,00
1	0,39	0,74	0,99
2	0,38	0,73	0,98
3	0,37	0,72	0,97
4	0,36	0,71	0,96
5	0,35	0,70	0,95
6	0,34	0,69	0,94
7	0,33	0,68	0,93
8	0,32	0,67	0,92
9	0,31	0,66	0,91
10	0,30	0,65	0,90
11	0,29	0,64	0,89
12	0,28	0,63	0,88
13	0,27	0,62	0,87
14	0,26	0,61	0,86
15	0,25	0,60	0,85
16	0,24	0,59	0,84
17	0,23	0,58	0,83
18	0,22	0,57	0,82
19	0,21	0,56	0,81
20	0,20	0,55	0,80

Кол-во оборотов шпинделя	ДР для ASV-PV $D_y = 65-100$ мм с диапазоном настроек, бар		
	0,2-0,4	0,35-0,75	0,6-1,0
21	—	0,54	0,79
22	—	0,53	0,78
23	—	0,52	0,77
24	—	0,51	0,76
25	—	0,50	0,75
26	—	0,49	0,74
27	—	0,48	0,73
28	—	0,47	0,72
29	—	0,46	0,71
30	—	0,45	0,70
31	—	0,44	0,69
32	—	0,43	0,68
33	—	0,42	0,67
34	—	0,41	0,66
35	—	0,40	0,65
36	—	0,39	0,64
37	—	0,38	0,63
38	—	0,37	0,62
39	—	0,36	0,61
40	—	0,35	0,60

Устройство

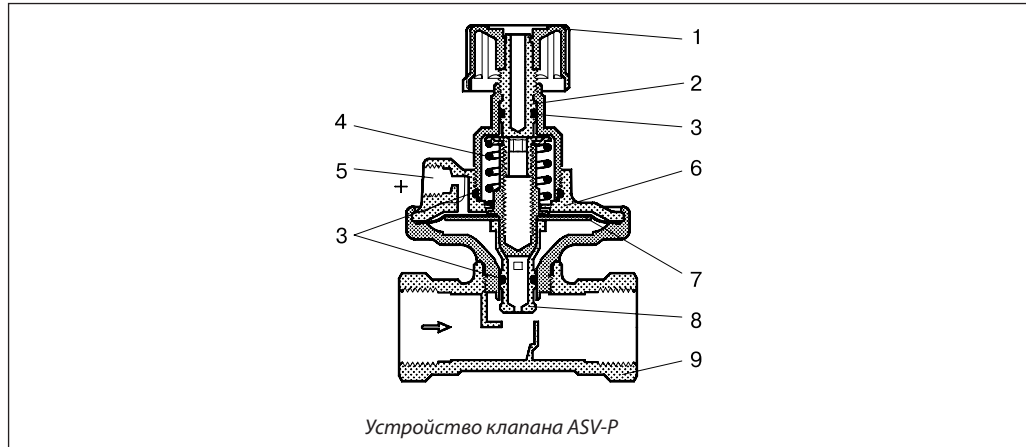
(продолжение)

Устройство клапана ASV-P:

- 1 — рукоятка;
- 2 — запорный шпindelь;
- 3 — кольцевые уплотнения;
- 4 — пружина;
- 5 — штуцер для импульсной трубки;
- 6 — диафрагменный элемент;
- 7 — регулирующая диафрагма;
- 8 — разгруженный по давлению конус клапана;
- 9 — корпус клапана.

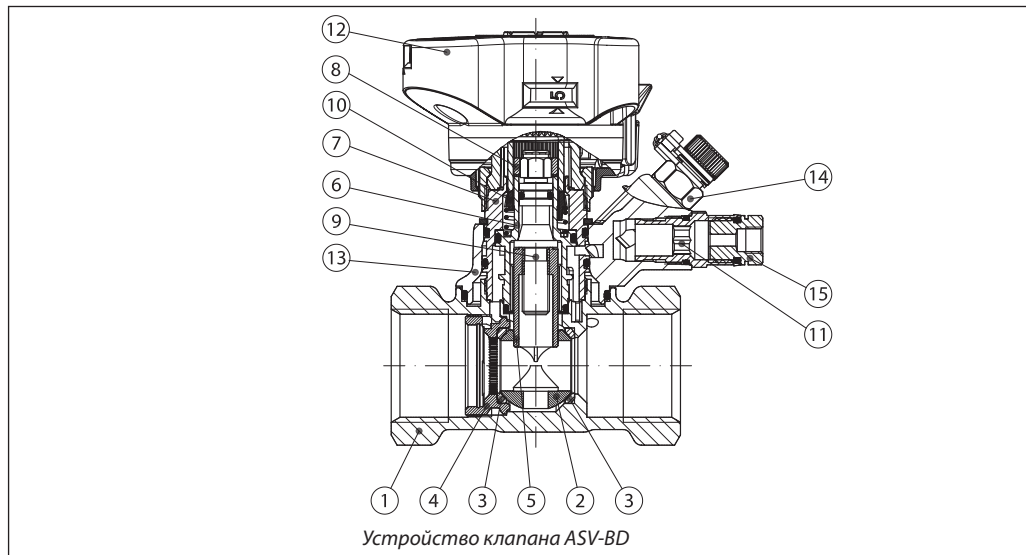
Устройство клапана ASV-BD:

- 1 — корпус клапана;
- 2 — запорный шар клапана;
- 3 — уплотнение запорного шара клапана;
- 4 — зажимной винт;
- 5 — втулка настроечного штока;
- 6 — уплотнительная втулка;
- 7 — верхняя часть клапана;
- 8 — настроечный винт;
- 9 — шток;
- 10 — блокиратор настройки;
- 11 — сливной кран;
- 12 — настроечная рукоятка;
- 13 — поворотный блок;
- 14 — измерительный ниппель;
- 15 — штуцер для подключения импульсной трубки.



Устройство клапана ASV-P

В отличие от клапана ASV-PV клапан ASV-P не имеет настроечного устройства. Постоянное усилие сжатия пружины рассчитано на поддержание перепада давлений 0,1 бар.



Устройство клапана ASV-BD

Клапаны-партнеры ASV-BD/I/M рекомендуется применять совместно с автоматическими балансировочными клапанами ASV-PV/P для контроля и поддержания постоянного перепада давлений в обслуживаемых стояках или ветках систем отопления, тепло- и холодоснабжения. ASV-BD сочетает в себе функции ручного балансировочного клапана и шарового крана, а также обладает рядом особенностей:

- повышенная пропускная способность при малых потерях давления;
- устройство для переключения функции клапана-партнера для возможности ограничения максимального расхода. Изменение положения доступно в любой момент, в том числе при работающей системе;
- цифровая шкала настройки видна со всех сторон;
- простая блокировка настройки;
- самоуплотняющиеся измерительные ниппели;
- встроенный сливной кран для дренажа и заполнения системы с обеих сторон от клапана;
- съемная рукоятка для монтажа клапана в стесненных условиях;

- цветовой индикатор положения «открыт/закрыт».

Подключение импульсной трубки

Импульсная трубка регулятора перепада давлений ASV-PV/P должна быть подключена к присоединительному штуцеру 15 (рис. Устройство клапана ASV-BD). В рабочем положении один из измерительных ниппелей должен быть открыт, а другой закрыт. Допустимы два варианта использования ASV-BD в качестве клапана-партнера, когда он находится вне регулируемого участка с постоянным перепадом давлений либо включен в него. Это обусловлено позицией подключения импульсной трубки и соответственно точкой отбора импульса давления.

- Клапан-партнер вне регулируемого участка — открыт синий измерительный ниппель (после клапана). Настройка клапана ASV-BD в данной ситуации должна быть выставлена в максимально открытое положение. Доступна функция измерения расхода.

Устройство
(продолжение)

• Клапан-партнер входит в регулируемый участок — открыт красный измерительный ниппель (до клапана). Доступны функции измерения и ограничения расхода.

Примечание. Заводское положение — открыт синий ниппель (после клапана).

Ограничение расхода

Последовательность действий.

1. При открытом положении встроенного шарового крана можно разблокировать механизм настройки ASV-BD с помощью пластикового ключа (в комплекте) или 3-мм шестигранника.
2. Рукоятка поднимется автоматически, что позволит выставить требуемую настройку для ограничения максимального расхода.
3. Настройка заблокируется путем нажатия на рукоятку сверху до щелчка.
4. Расход можно измерить с помощью прибора PFM 5001 или подобных ему.

Измерение расхода

(ASV-BD вне контура регулирования)

Последовательность действий.

1. Настройка ASV-BD должна быть выставлена в максимально открытое положение.
2. Расход можно измерить с помощью прибора PFM 5001 или подобных ему.
3. Если перепад давлений на клапане меньше

зоны чувствительности измерительного прибора, то необходимо уменьшить настройку ASV-BD до появления достаточного перепада давлений для измерения прибором.

4. После проведения измерений необходимо вернуть настройку ASV-BD в полностью открытое положение и заблокировать ее, нажав на рукоятку сверху до щелчка.

Слив

1. При совместном использовании ASV-BD с клапанами ASV-PV/P слив тепло- или холодоносителя следует начинать с ASV-PV/P. Только после дренажа обратного трубопровода следует начинать сливать воду из подающего трубопровода через клапан ASV-BD. Соблюдение последовательности выполнения работ позволит исключить возможность поломки регулятора.

2. Закрыть открытый измерительный ниппель ASV-BD, закрутив его с помощью 13-мм рожкового ключа.

3. Снять импульсную трубку.

4. Снять адаптер и убедиться в надежной фиксации сливного крана.

5. Поворотом красного ниппеля (макс. 3 оборота) открыть дренаж с входящей стороны клапана, поворотом синего (макс. 3 оборота) — дренаж после клапана.

Устройство

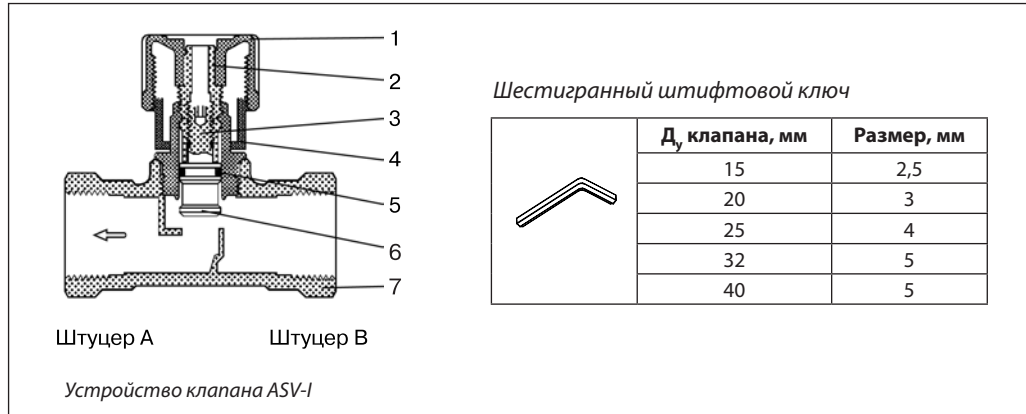
(продолжение)

Устройство клапана ASV-I:

- 1 — запорная рукоятка;
- 2 — запорный шпindelь;
- 3 — настроечный шпindelь;
- 4 — шкала настройки;
- 5 — кольцевое уплотнение;
- 6 — золотник клапана;
- 7 — корпус клапана.

Устройство клапана ASV-M:

- 1 — рукоятка;
- 2 — шпindelь;
- 3 — кольцевые уплотнения;
- 4 — конус клапана;
- 5 — корпус клапана.



Запорно-балансировочный клапан ASV-I может применяться в следующих случаях: с его помощью можно перекрыть поток перемещаемой по трубопроводу среды, сбалансировать гидравлику трубопроводной сети путем изменения пропускной способности клапана за счет ограничения степени его открытия (величины подъема штока) и присоединить импульсную трубку от регуляторов ASV-PV (ASV-P).

Измерение расхода

Клапан ASV-I оснащен двумя измерительными ниппелями, с помощью которых можно измерить расход с использованием прибора PFM 5001 или аналогичных ему. Измерительные ниппели имеют подключение под быстроразъемные цанговые защелки. После подключения измерительных шлангов измерительного прибора необходимо «открыть» измерительные ниппели ASV-I, повернув их на 90° с помощью стандартного рожкового ключа.

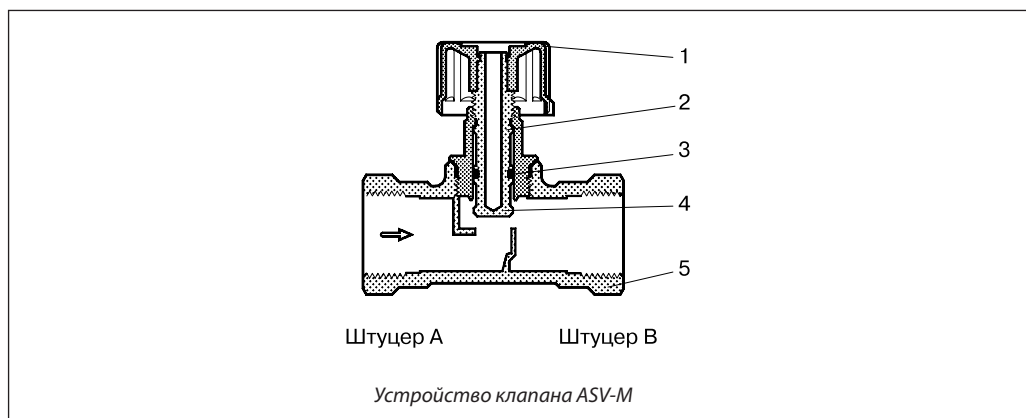
Для настройки клапана ASV-I необходимо:

- полностью открыть клапан вращением запорной рукоятки против часовой стрелки.

При этом метка на рукоятке должна встать напротив «0» на шкале настройки;

- вращать рукоятку по часовой стрелке на количество оборотов, которое соответствует настройке на требуемую по расчету пропускную способность клапана (например, 2,2). Десятые доли оборота определяются с помощью шкалы настройки;
- придерживая рукоятку в установленном положении (2,2), вставить стандартный шестигранный штифтовой ключ в отверстие штока клапана (под наклейкой в торце запорной рукоятки) и вращать его до упора против часовой стрелки;
- вращать запорную рукоятку против часовой стрелки до упора. При этом метка на рукоятке должна указывать на «0» на настроечной шкале. Клапан будет открыт, но не более того ограничения, которое выставлено с помощью настроечного шпindelя (т. е. настройка 2,2).

Чтобы аннулировать настройку, шестигранный ключ следует вращать по часовой стрелке до упора, чтобы метка на рукоятке указывала на «0» на шкале настройки.



Клапан ASV-M не оснащен устройством настройки и может быть использован только в качестве запорной арматуры и для присоединения импульсной трубки к подающему трубопроводу системы.

ASV-M может быть доукомплектован измерительными ниппелями (заказываются отдельно). Установку измерительных ниппелей на клапан ASV-M рекомендуется производить до его монтажа на трубопровод системы, при этом строго до заполнения системы водой!

Выбор диаметра клапанов ASV-P и ASV-PV

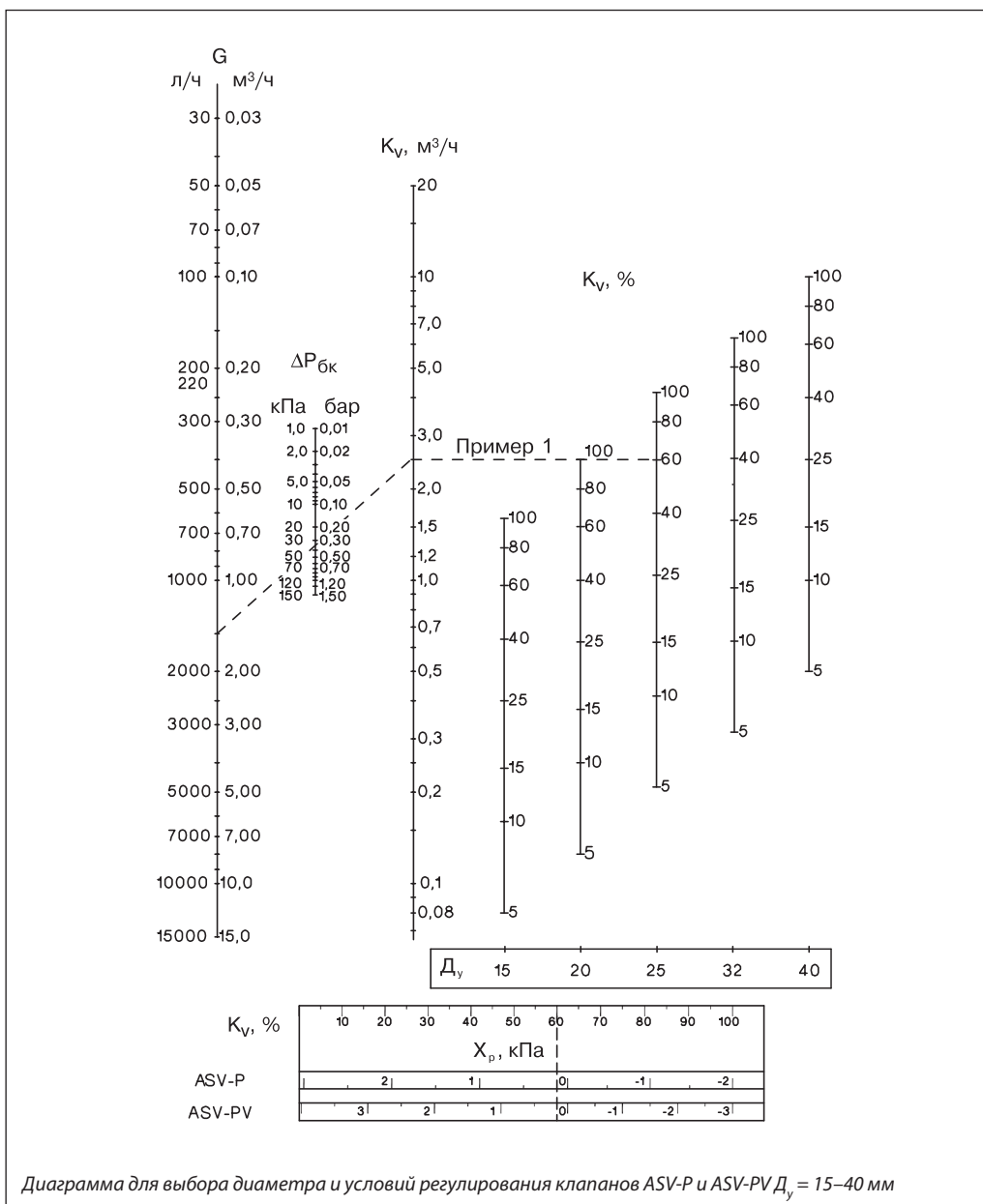
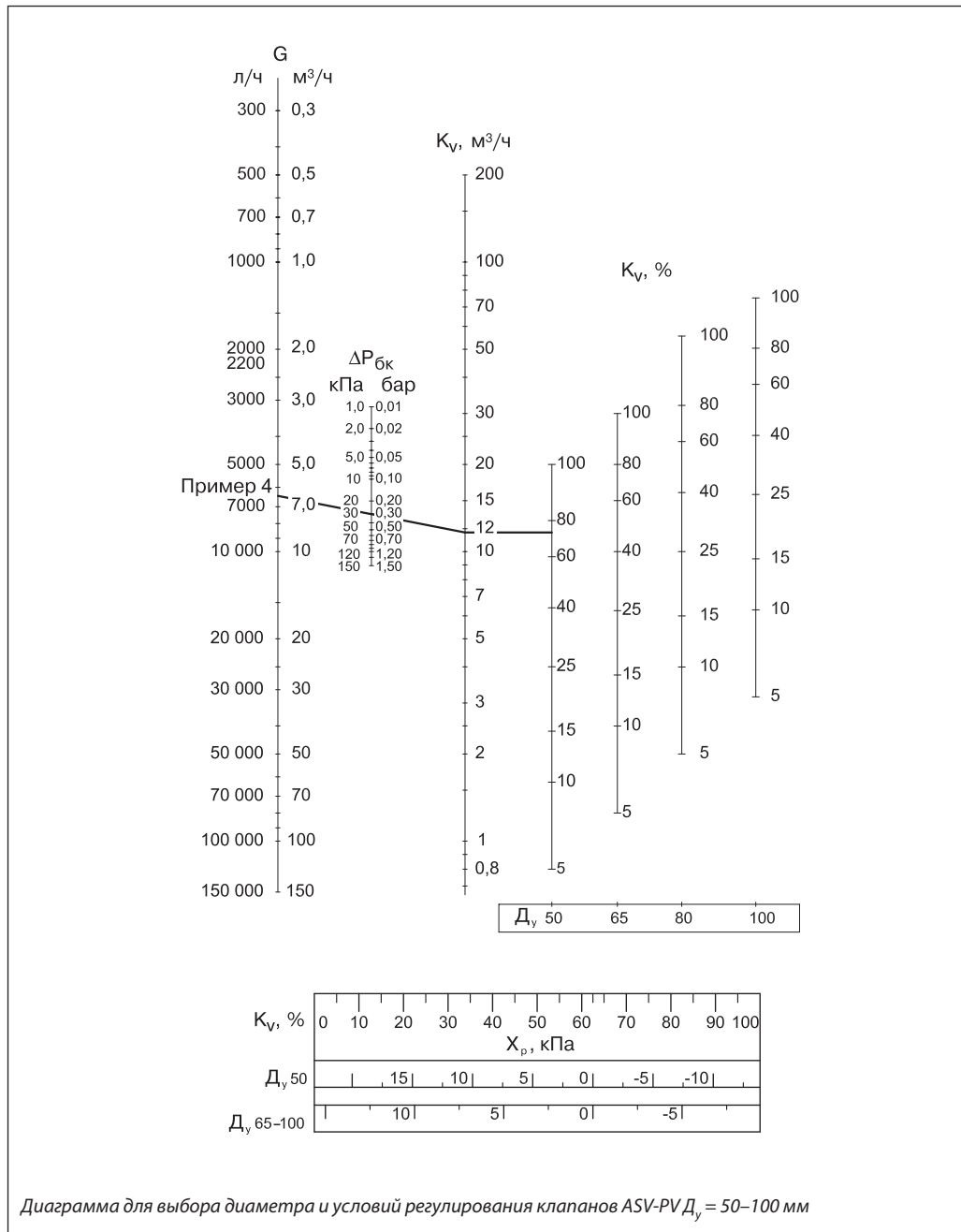


Диаграмма для выбора диаметра и условий регулирования клапанов ASV-P и ASV-PV $D_y = 15-40$ мм

Выбор диаметра клапанов ASV-PV



**Выбор диаметра
и настройки клапанов
ASV-BD**

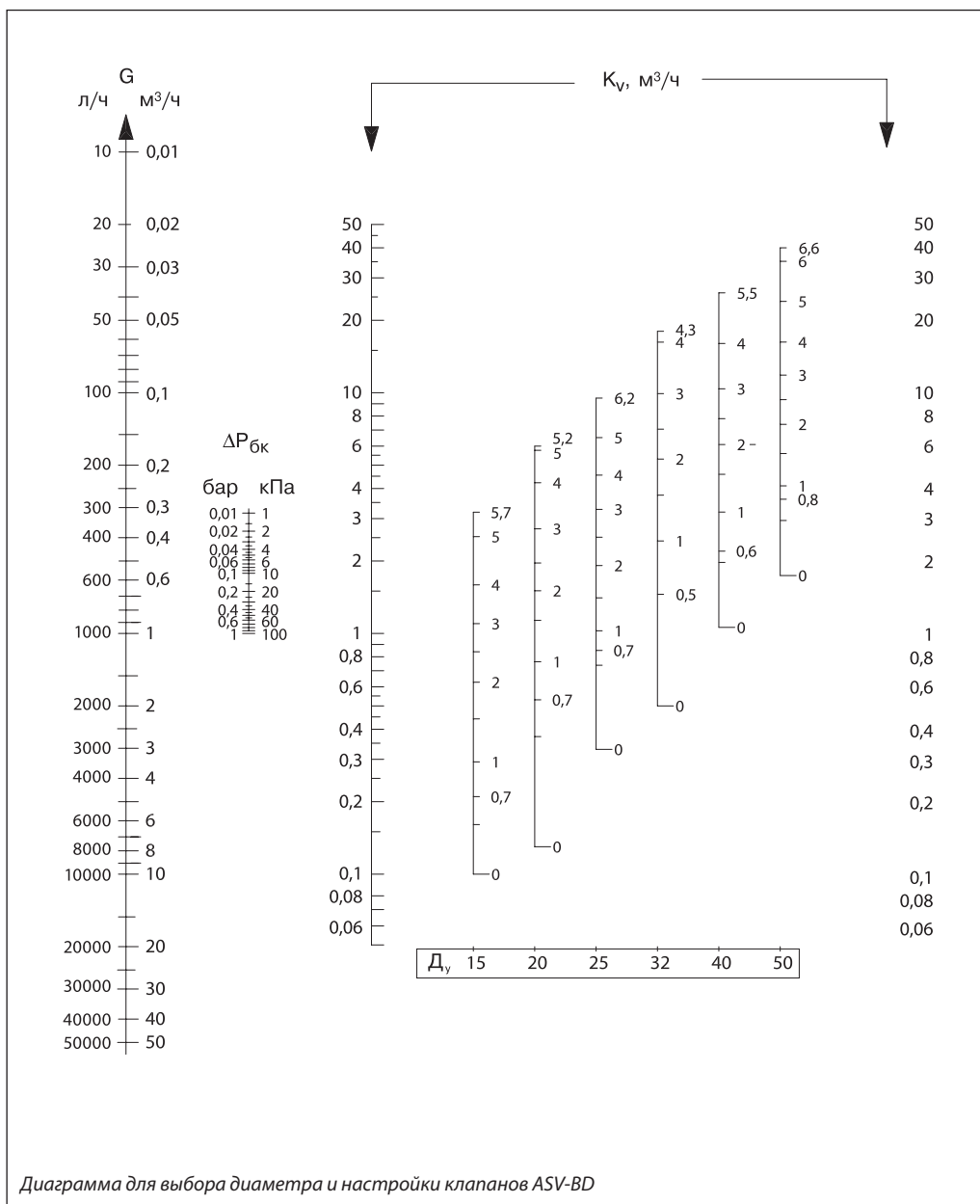
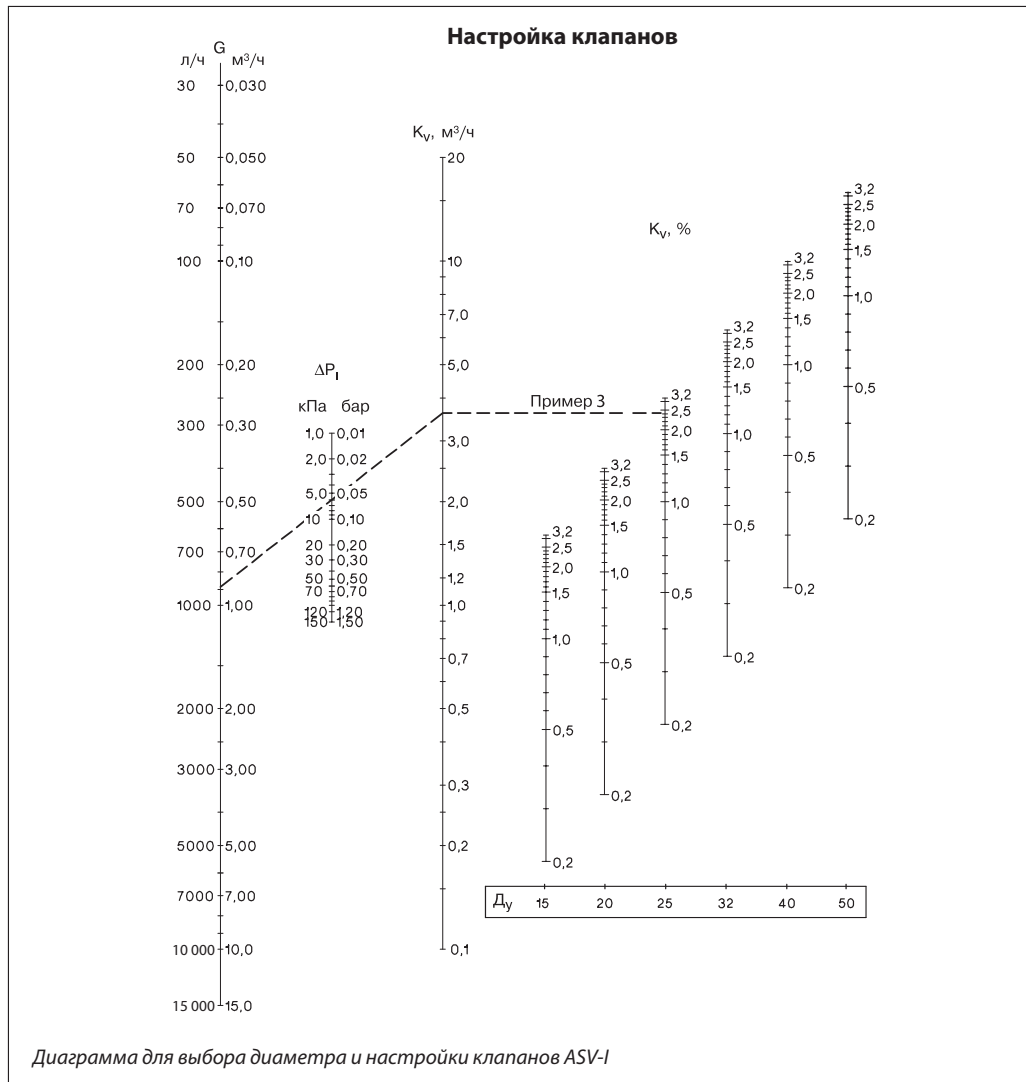
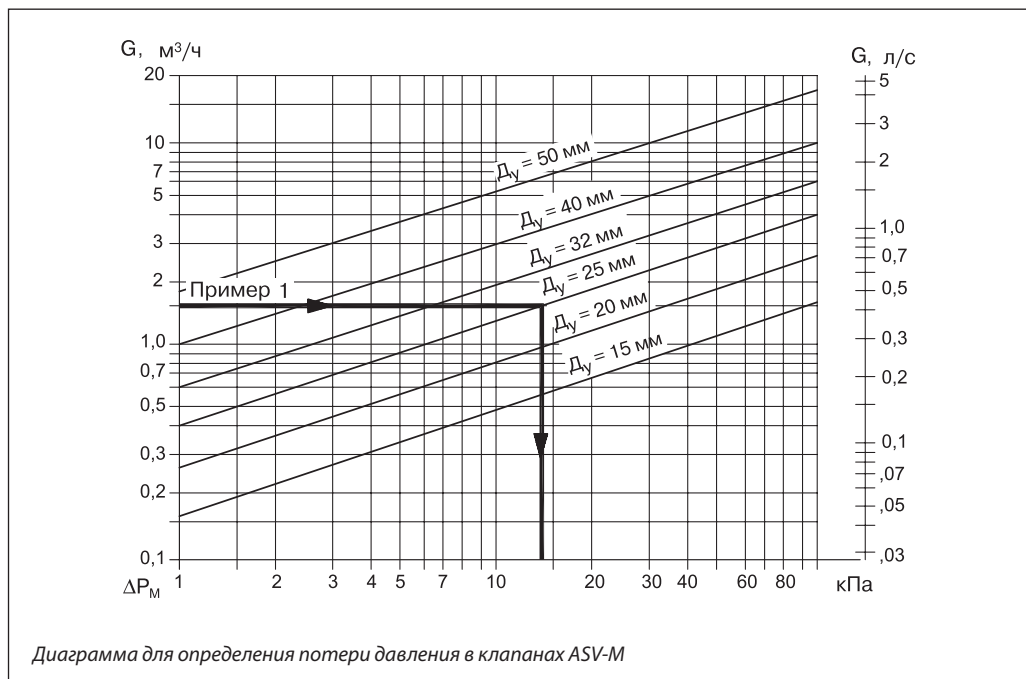


Диаграмма для выбора диаметра и настройки клапанов ASV-BD

Выбор диаметра и настройки клапанов ASV-I



Выбор диаметра и настройки клапанов ASV-M



Примеры выбора клапанов серии ASV
Пример 1

Требуется подобрать автоматический балансировочный клапан ASV-PV и запорный клапан ASV-M для двухтрубного стояка системы водяного отопления с клапанами терморегуляторов типа RA-N, имеющими устройство предварительной настройки их пропускной способности.

Дано:

Расчетный расход теплоносителя через стояк:
 $G = 1,5 \text{ м}^3/\text{ч}$.

Потери давления в стояке системы:

$\Delta P_{\text{ст}} = 0,2 \text{ бар}$ (20 кПа).

Располагаемое давление в магистральных трубопроводах в точке присоединения стояка:

$\Delta P_o = 0,7 \text{ бар}$.

Условный проход стояка системы отопления:
 $D_y = 25 \text{ мм}$.

Решение:

1. В качестве запорного устройства выбирается клапан ASV-M, так как на стояке установлены клапаны RA-N, имеющие функцию предварительной настройки пропускной способности.
2. Выбирается автоматический балансировочный клапан ASV-PV, так как требуемый перепад давлений, который он должен поддерживать, равен 0,2 бар, т. е. находится в диапазоне его настроек (0,05–0,25 бар).
3. Диаметр обоих клапанов принимается по диаметру стояка: $D_y = 25 \text{ мм}$.
4. Потери давления в клапане ASV-M $D_y = 25 \text{ мм}$ рассчитываются по формуле:

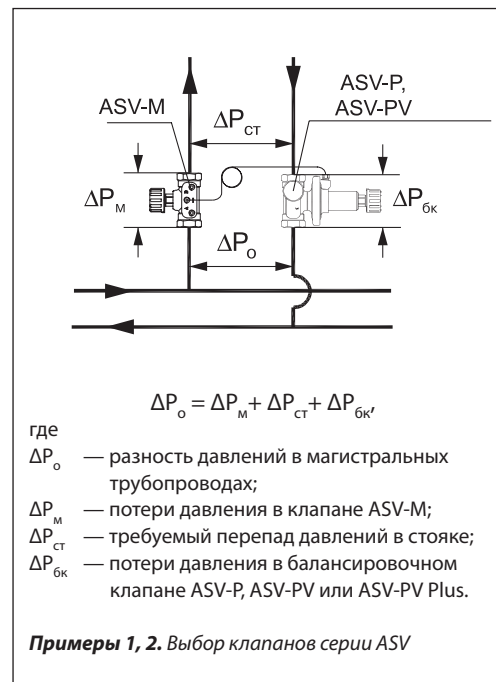
$$\Delta P_M = \left(\frac{G}{K_V}\right)^2 = \left(\frac{1,5}{4}\right)^2 = 0,14 \text{ бар}.$$

Значение ΔP_M может быть также найдено на соответствующей диаграмме (рис. на стр. 22).

5. Потери давления в клапане ASV-PV составляют:

$$\Delta P_{\text{БК}} = \Delta P_o - \Delta P_{\text{ст}} - \Delta P_M = 0,70 - 0,20 - 0,14 = 0,36 \text{ бар}.$$

6. Условия работы клапана определяются на диаграмме (рис. на стр. 19). Для этого точка $1,5 \text{ м}^3/\text{ч}$ на шкале расхода G соединяется линией с точкой 0,36 бар на шкале потерь давления в балансировочном клапане $\Delta P_{\text{БК}}$. Затем линия продлевается до шкалы K_V , где читается требуемая пропускная способность клапана ASV-PV, равная $2,5 \text{ м}^3/\text{ч}$. Далее от этого значения K_V проводится горизонтальная линия до пересечения с вертикальной шкалой значений K_V в % для клапана принятого диаметра $D_y = 25 \text{ мм}$, где степень его открытия составляет 60%. На шкале внизу диаграммы напротив величины K_V в % можно найти величину зоны пропорциональности $X_p = 0,2 \text{ кПа}$ (0,002 бар) для выбранного клапана при заданных условиях работы.



Клапаны ASV-P и ASV-PV спроектированы таким образом, чтобы они могли поддерживать перепад давлений, на который произведена настройка при открытии клапана на 62,5 %. При другой степени открытия балансировочный клапан будет поддерживать перепад давлений с отклонением, равным X_p . При условиях примера (клапан ASV-PV) регулируемый перепад давлений равен:

$$\Delta P_{\text{ст}} = \Delta P_{\text{ст}} + X_p = 0,20 + 0,002 = 0,202 \text{ бар}.$$

Как видно из диаграммы, также может быть выбран клапан меньшего диаметра, если требуется в расчетном режиме использовать его предельную пропускную способность, или клапан большего диаметра, если ожидается возможное снижение располагаемого давления ΔP_o в магистральных трубопроводах системы.

Пример 2

При условиях примера 1 требуется проверить правильность выбора клапана ASV-PV и определить его новую настройку при необходимости увеличения расхода через стояк на 15 % (до $1,725 \text{ м}^3/\text{ч}$).

Решение:

1. Рассчитываются потери давления в стояке системы при новом расходе теплоносителя, т. е. новая величина настройки балансировочного клапана:

$$\Delta P_{\text{ст}2} = \Delta P_{\text{ст}1} \cdot \left(\frac{G_2}{G_1}\right)^2 = 0,2 \cdot \left(\frac{1,725}{1,5}\right)^2 = 0,265 \text{ бар}.$$

2. К установке принимается клапан ASV-PV с диапазоном настройки 0,2–0,6 бар.

Примеры выбора клапанов серии ASV
(продолжение)

Пример 3

Требуется определить настройку клапана ASV-I, который установлен на стояке системы отопления вместе с клапаном ASV-PV. (Регулирующая арматура у отопительных приборов стояка не имеет устройств предварительной настройки пропускной способности.)

Дано:

Расчетный расход теплоносителя через стояк:
 $G = 0,88 \text{ м}^3/\text{ч}$.

Потери давления в стояке системы:

$\Delta P_{\text{ст}} = 0,04 \text{ бар}$.

Перепад давлений, который поддерживает балансировочный клапан ASV-PV на стояке (вместе с клапаном ASV-I): $\Delta P_{\text{ст+I}} = 0,1 \text{ бар}$.

Условный диаметр клапанов ASV-PV и ASV-I:
 $D_y = 25 \text{ мм}$.

Решение:

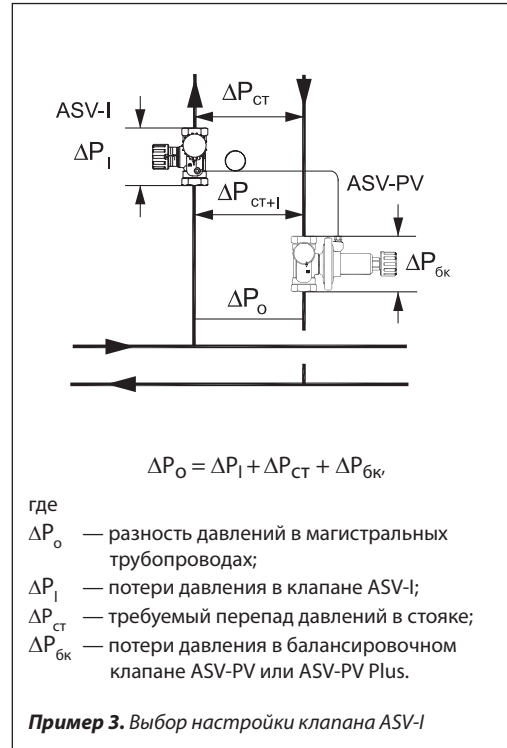
1. Для того чтобы через стояк проходил расчетный расход теплоносителя, клапан ASV-I должен быть настроен так, чтобы потери давления на нем составляли:

$$\Delta P_I = \Delta P_{\text{ст+I}} - \Delta P_{\text{ст}} = 0,10 - 0,04 = 0,06 \text{ бар.}$$

2. Эти потери давления соответствуют требуемой пропускной способности клапана:

$$K_v = \frac{G}{\sqrt{\Delta P_I}} = \frac{0,88}{\sqrt{0,06}} = 3,6 \text{ м}^3/\text{ч}.$$

3. На соответствующей диаграмме на стр. 22 находим настройку клапана ASV-I $D_y = 25 \text{ мм}$ — 2,4 оборота штока. Настройку можно определить на диаграмме без вычисления K_v . Для этого нужно соединить точки расхода $0,88 \text{ м}^3/\text{ч}$ на шкале G с точкой $0,06 \text{ бар}$ на шкале ΔP_I . Затем, продлив линию, соединяющую данные точки, на шкале K_v находим требуемое значение пропускной способности — $3,6 \text{ м}^3/\text{ч}$. Далее проводим



горизонтальную линию до вертикальной шкалы настроек клапана — $D_y = 25 \text{ мм}$, где находим значение настройки.

Без установки клапана ASV-I расход через стояк будет значительно больше требуемого:

$$G_2 = \frac{G_1}{\sqrt{\frac{\Delta P_{\text{ст+I}}}{\Delta P_{\text{ст}}}}} = \frac{0,88}{\sqrt{\frac{0,1}{0,04}}} = 1,39 \text{ м}^3/\text{ч}.$$

Пример 4

Требуется подобрать клапаны на ветвь системы теплоснабжения.

Дано:

Требуемый расчетный расход:

$G = 6400 \text{ л/ч}$.

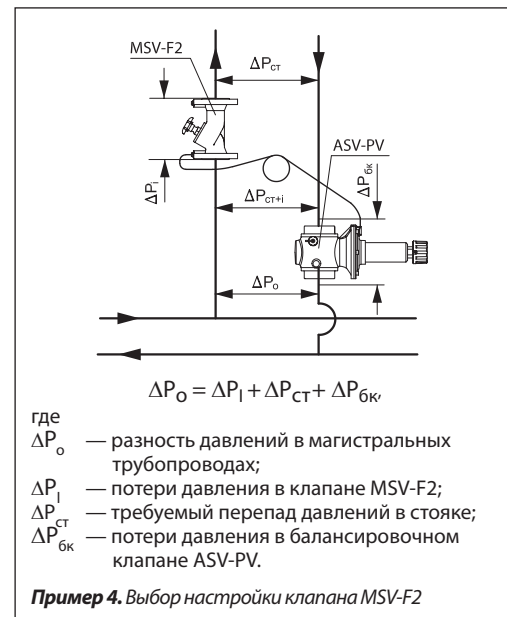
Располагаемый напор в магистральных трубопроводах в точке присоединения стояка:
 $\Delta P_o = 0,8 \text{ бар}$ (80 кПа).

Потери давления в стояке системы при расчетном расходе:

$\Delta P_{\text{ст}} = 0,5 \text{ бар}$ (50 кПа).

Решение:

Так как требуемый перепад давлений на стояке должен составлять 50 кПа, выбирается клапан ASV-PV с диапазоном настройки от 0,35 до 0,75 бар. Перепад давлений на полностью открытом клапане MSV-F2 будет составлять около 1 кПа.



Примеры выбора клапанов серии ASV (продолжение)

Соответственно потери давления на клапане ASV-PV будут составлять:

$$\Delta P_{\text{БК}} = \Delta P_{\text{о}} - \Delta P_{\text{ст}} - \Delta P_{\text{msv-f2}} = 0,8 - 0,5 - 0,01 = 0,29 \text{ бар.}$$

$$K_v = \frac{G}{\sqrt{\Delta P_{\text{БК}}}} = \frac{6,4}{\sqrt{0,29}} = 11,88 \text{ м}^3/\text{ч.}$$

Для данного примера выбран клапан $D_y = 50$ мм. Подбор клапанов можно также производить с помощью диаграммы на стр. 20.

Измерение расхода и перепада давлений

Запорно-балансировочные клапаны ASV-BD и ASV-I снабжены двумя ниппелями для измерения перепада давлений на клапане с помощью специального прибора Danfoss типа PFM 5001 или аналогичных. Используя диаграммы (см. стр. 21, 22), измеренный фактический перепад давлений на клапане может быть переведен в фактический расход.

Клапаны ASV-BD снабжены самоулотняющимися игольчатыми измерительными ниппелями, подключение прибора к которым производится через 3-мм измерительные иглы.

Клапаны ASV-I оснащены цанговыми ниппелями. Прибор подключается к ниппелям клапана с использованием штатных шлангов с быстроразъемными соединениями. После присоединения шлангов вентили ниппелей открываются их поворотом на $\frac{1}{2}$ оборота против часовой стрелки 8-мм гаечным ключом.

После проведения измерений вентили ниппелей ASV-I следует закрыть, вращая их по ча-

совой стрелке до упора, а шланги прибора — отсоединить. При проведении измерений вся запорно-регулирующая арматура в системе (например, радиаторные терморегуляторы) должна быть полностью открыта для обеспечения расчетного расхода среды.

Для измерения регулируемого перепада давлений (например, на стояке системы) один шланг прибора присоединяется к ниппельному отверстию «B» клапана ASV-I (ASV-M), в случае с ASV-BD подключение производится к тому же ниппелю, куда подключена импульсная трубка (по умолчанию синий ниппель), а второй измерительный шланг — к дополнительно заказываемому ниппелю (кодировый номер 003L8143), входящему в комплект прибора PFM 5001, или к переходнику, надеваемому на дренажный кран балансировочного клапана ASV-PV (ASV-P).

Монтаж

Балансировочные клапаны ASV-PV и ASV-P должны быть установлены на обратном трубопроводе системы, а клапаны ASV-BD, ASV-I, ASV-M и MSV-F2 — на подающем так, чтобы направление потока среды совпадало с направлением стрелок на их корпусах.

Клапаны ASV-BD (ASV-I, ASV-M, MSV-F2) и ASV-PV (ASV-P) соединяются между собой импульсной трубкой, которая перед установкой должна быть продута. Другие требования определяются конкретными условиями монтажа.

Гидравлические испытания

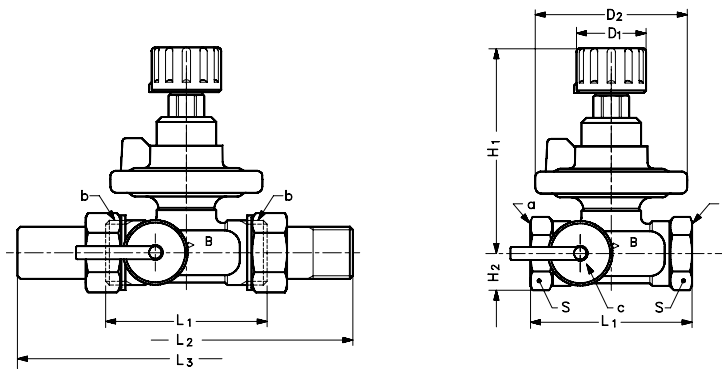
Трубопроводная система с балансировочными клапанами испытывается при давлении воды не более 25 бар.

Перед гидравлическими испытаниями необходимо обеспечить одинаковое статическое давление по обе стороны мембраны автоматических балансировочных клапанов ASV-PV (ASV-P). Для этого должны быть установлены импульсные трубки между балансировочными и запорными клапанами. В противном случае клапаны могут быть выведены из строя.

При совместном применении клапанов ASV-PV (ASV-P) и ASV-M они должны быть одновременно открыты или закрыты.

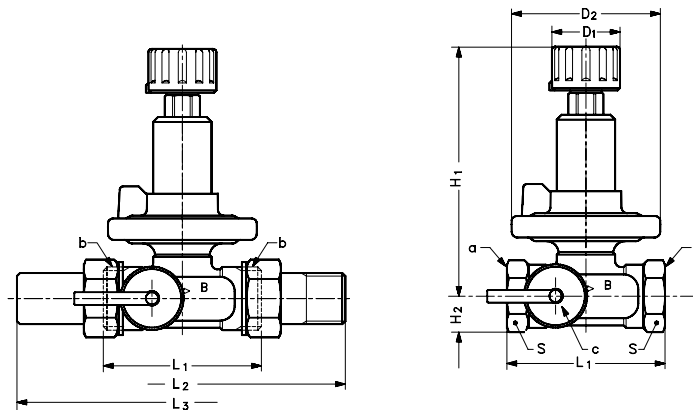
Если используется комбинация ASV-PV (ASV-P) и ASV-BD или ASV-I, то они должны быть открыты. Дополнительные подробности по заполнению и опрессовке см. в Инструкции для регуляторов ASV-PV (ASV-P).

Габаритные и присоединительные размеры



Размеры клапана ASV-P

Тип	Размеры, мм								Размер резьбы, дюймы			Масса, кг
	L ₁	L ₂	L ₃	H ₁	H ₂	D ₁	D ₂	S	a	b	c	
ASV-P 15	65	120	139	82	15	28	61	27	R _p 1/2	G 3/4 A	G 3/4 A	0,704
ASV-P 20	75	136	159	103	18	35	76	32	R _p 3/4	G 1 A		1,054
ASV-P 25	85	155	169	132	23	45	98	41	R _p 1	G 1 1/4 A		1,888
ASV-P 32	95	172	179	165	29	55	122	50	R _p 1 1/4	G 1 1/2 A		3,296
ASV-P 40	100	206	184	170	31	55	122	55	R _p 1 1/2	G 1 3/4 A		3,452

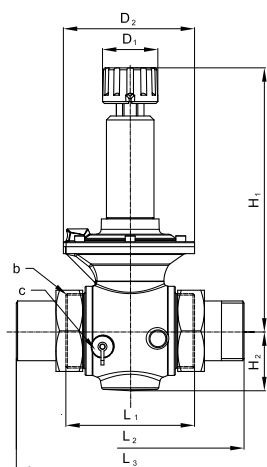


Размеры клапанов ASV-PV D_y = 15–40 мм

D _y , мм	Размеры, мм								Размер резьбы, дюймы			Масса, кг
	L ₁	L ₂	L ₃	H ₁	H ₂	D ₁	D ₂	S	a	b	c	
15	65	120	139	102	15	28	61	27	R _p 1/2	G 3/4 A	G 3/4 A	0,754
20	75	136	159	128	18	35	76	32	R _p 3/4	G 1 A		1,126
25	85	155	169	163	23	45	98	41	R _p 1	G 1 1/4 A		2,002
32	95	172	179	204	29	55	122	50	R _p 1 1/4	G 1 1/2 A		3,556
				245 ¹⁾								
40	100	206	184	209	31	55	122	55	R _p 1 1/2	G 1 3/4 A	3,694	
				250 ¹⁾								

¹⁾ С настройкой 35–75 кПа.

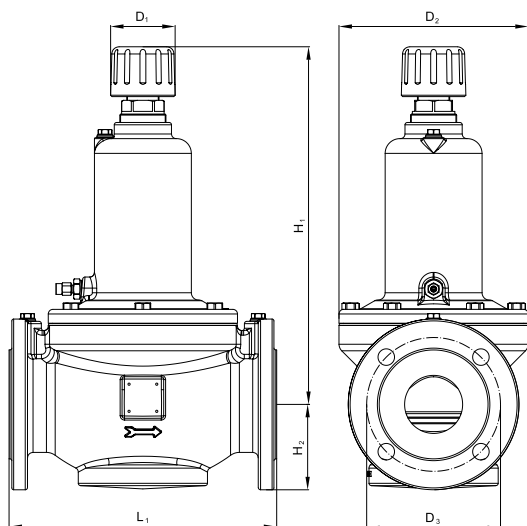
Габаритные и присоединительные размеры (продолжение)



ASV-PV

D _y , мм	Диапазон настройки ΔP, бар	Размеры, мм						b ISO 228/1	c ISO 228/1	Масса, кг	
		L ₁	L ₂	L ₃	H ₁	H ₂	D ₁				D ₂
50	0,05–0,25	130	244	230	232	61	55	133	G 2 ½	G ¾ A	6,51
	0,20–0,40				6,375						
	0,35–0,75				6,849						
	0,60–1,00				6,809						

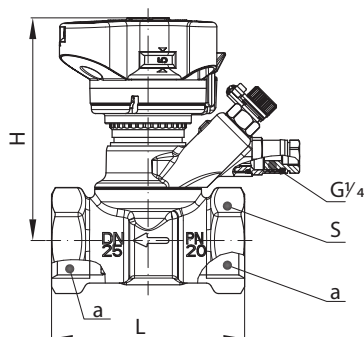
Размеры клапанов ASV-PV D_y = 50 мм



ASV-PV

D _y , мм	Размеры, мм						Масса, кг
	L ₁	H ₁	H ₂	D ₁	D ₂	D ₃	
65	290	385	93	68	205	145	42
80	310	390	100	68	218	160	48
100	347	446	112	68	248	180	63

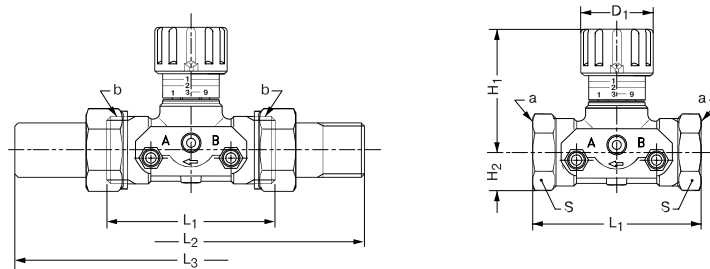
Размеры клапанов ASV-PV D_y = 65–100 мм



ASV-BD

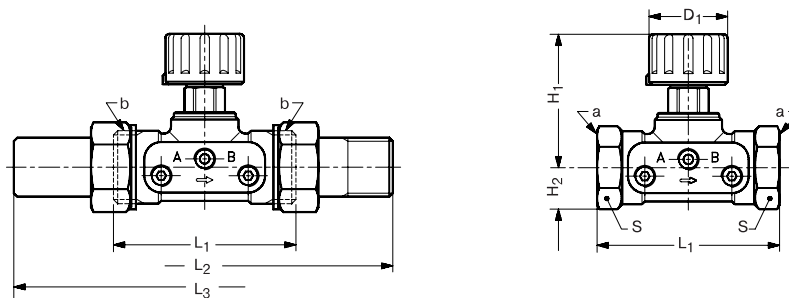
D _y , мм	Размеры, мм			a, ISO 228/1	Масса, кг
	L	H	S		
15	65	92	27	G ½	0,818
20	75	95	32	G ¾	0,9
25	85	98	41	G 1	1,082
32	95	121	50	G 1¼	1,828
40	100	125	55	G 1½	2,007
50	130	129	67	G 2	2,635

Размеры клапанов ASV-BD



Размеры клапана ASV-I

Тип	Размеры, мм							Размер резьбы, дюймы		Масса, кг
	L ₁	L ₂	L ₃	H ₁	H ₂	D ₁	S	a	b	
ASV-I 15	65	120	139	48	15	28	27	R _p 1/2	G 3/4 A	0,346
ASV-I 20	75	136	159	60	18	35	32	R _p 3/4	G 1 A	0,496
ASV-I 25	85	155	169	75	23	45	41	R _p 1	G 1 1/4 A	0,868
ASV-I 32	95	172	179	95	29	55	50	R _p 1 1/4	G 1 1/2 A	1,372
ASV-I 40	100	206	184	100	31	55	55	R _p 1 1/2	G 1 3/4 A	1,489
ASV-I 50	130	246	214	106	38	55	67	—	G 2 1/4 A	1,984



Размеры клапана ASV-M

Тип	Размеры, мм							Размер резьбы, дюймы		Масса, кг
	L ₁	L ₂	L ₃	H ₁	H ₂	D ₁	S	a	b	
ASV-M 15	65	120	139	48	15	28	27	R _p 1/2	G 3/4 A	0,332
ASV-M 20	75	136	159	60	18	35	32	R _p 3/4	G 1 A	0,486
ASV-M 25	85	155	169	75	23	45	41	R _p 1	G 1 1/4 A	0,862
ASV-M 32	95	172	179	95	29	55	50	R _p 1 1/4	G 1 1/2 A	1,374
ASV-M 40	100	206	184	100	31	55	55	R _p 1 1/2	G 1 3/4 A	1,462
ASV-M 50	130	246	214	106	38	55	67	—	G 2 1/4 A	1,955

Основные особенности клапанов ASV

1. Регуляторы перепада давлений доступны с условным проходом $D_y = 15-100$ мм.
2. Регулирование постоянного перепада давлений происходит за счет встроенной диафрагмы, установленной на заводе, что не требует дополнительных операций при монтаже.
3. Регуляторы доступны в версиях с различными диапазонами настройки регулируемого перепада: от 5 до 25 и от 20 до 60 кПа для клапанов $D_y = 15 - 40$ мм; от 20 до 40, от 35 до 75 и от 60 до 100 кПа для клапанов $D_y = 50 - 100$ мм.
4. Настройка на требуемый перепад производится с помощью стандартных инструментов, скрыта от несанкционированного изменения.
5. Настройка имеет линейную характеристику (1 оборот настроенным ключом = 1 кПа или 2 кПа изменения настройки в зависимости от типоразмера клапана).
6. Диапазон настройки на клапанах $D_y = 15-40$ мм может быть изменен путем замены настроечный пружины без необходимости дренажа системы отопления.
7. Перекрытие потока доступно в любой момент времени с помощью запорной рукоятки без использования дополнительных инструментов, не изменяет настройку клапанов.
8. Клапаны $D_y = 15-50$ мм поставляются в комплекте со сливным краном.
9. Диапазон рабочих температур составляет от -20 до $+120$ °С для клапанов $D_y = 15 - 40$ мм и от -10 до $+120$ °С для клапанов $D_y = 50-100$ мм.
10. Условное давление для клапанов соответствует $P_y = 16$ бар, испытательное – $P_u = 25$ бар.
11. Регуляторы перепада давлений $D_y = 15-40$ мм поставляются в комплекте с импульсной трубкой ($l = 1,5$ м) и теплоизоляционной скорлупой.

Автоматический балансировочный клапан ASV-PV (новое поколение) Ду 32-50



ASV-PV Ду 32-50

Балансировочные клапаны ASV разработаны для обеспечения точного регулирования, что достигается благодаря:

- Разгруженному по давлению золотнику
- Мембранному блоку разработанному индивидуально для каждого клапана
- Точной линейной шкале настройки, которая облегчает наладку клапана

- Минимальному перепаду давлений на клапане = 10 кПа, который позволяет использовать менее мощные насосы.

Клапаны ASV-PV применяются совместно с клапаном-партнером (Рис. 1). Клапан ASV-PV устанавливается на обратном трубопроводе системы. Клапан-партнёр устанавливается на подающем трубопроводе системы. Оба клапана соединяются с помощью импульсной трубки.

Для ограничения расхода через радиаторы системы отопления следует применять термостатические клапаны с возможностью преднастройки, при применении данного решения совместно с клапанами ASV достигается оптимальное распределение тепла в здании.

Регулятор перепада по умолчанию настроен на поддержание перепада давлений 10 кПа, подходящего для работы систем отопления. Настройка регулятора может быть легко изменена для достижения оптимального перепада давления в конкретной системе.

Клапаны ASV обладают такими сервисными функциями как:

- Промывка
- Перекрытие
- Слив

Функция перекрытия отделена от функции преднастройки.

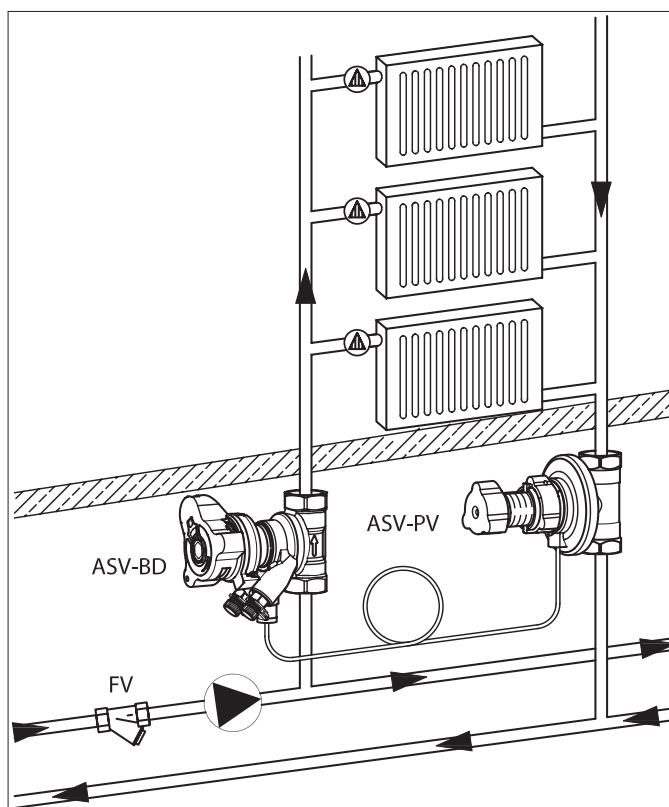


Рис.1 Клапаны ASV на вертикальном стояке системы отопления.

Номенклатура и кодовые номера для заказа

Балансирующие клапаны ASV-PV, в комплекте с импульсной трубкой 1,5 м

Тип	Ду	K _{v5} , м ³ /ч	Подключение, внутренняя резьба ISO 7/1	Диапазон настройки ДР, кПа	Кодовый номер
	32	6.3	Rp 1 ¼"	5-25	003Z5504
	40	10.0	Rp 1 ½"		003Z5505
	50	16.0	Rp 2"		003Z5506
	32	6.3	Rp 1 ¼"	20-60	003Z5544
	40	10.0	Rp 1 ½"		003Z5545
	50	16.0	Rp 2"		003Z5546

Дополнительные принадлежности

Описание	Размер	Кодовый номер
ASV-PV рукоятка	Ду 32-50	003Z7857
ASV-PV сервисный набор (5-25 кПа)	Ду 32-50	003Z7843

Аксессуары

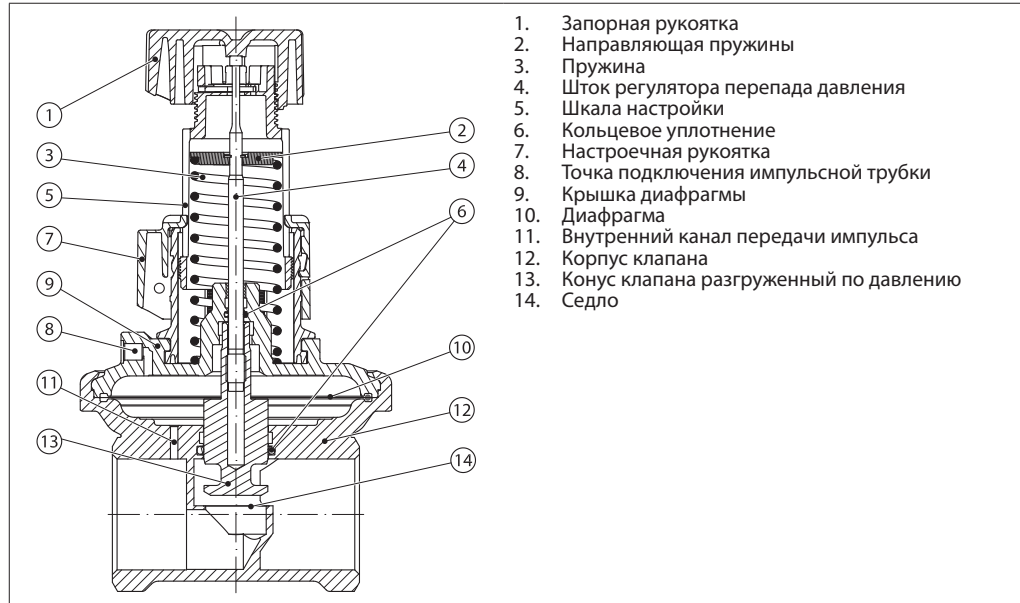
Описание	Комментарии	Размер	Кодовый номер
Устройство для промывки ASV-PV			003Z7850
Импульсная трубка с уплотнительными кольцами		1,5 м	003L8152
		2,5 м	003Z0690
		5 м	003L8153
Уплотнительные кольца	Набор 10 шт.	2,90x1,78	003L8175
Адаптер для подключения импульсной трубки	G 1/16 – R 1/4		003L8151
EPP изоляция ASV-PV	Max. 120 °C	Ду 32	003Z7803
		Ду 40-50	003Z7804
Адаптер для подключения измерительного прибора			003L8143
Сливной кран			003L8141

Технические характеристики

Тип	ASV-PV
Номинальный диаметр	32-50
Макс. рабочее давление P _у , бар	16
Испытательное давление, бар	25
Перепад давлений на клапане, кПа	10-150 ¹⁾
Протечка при перекрытии	Нет видимой протечки
Рабочая температура, °C	0...120
Температура транспортировки и хранения, °C	-40...70
Материалы контактирующие с водой	
Корпус клапана	Латунь
Золотник	DZR Латунь
Мембрана и уплотнения	EPDM
Пружина	сталь

¹⁾ Потеря давления в 150 кПа не должна быть превышена даже при частичной нагрузке системы.

Устройство



1. Запорная рукоятка
2. Направляющая пружины
3. Пружина
4. Шток регулятора перепада давления
5. Шкала настройки
6. Кольцевое уплотнение
7. Настраиваемая рукоятка
8. Точка подключения импульсной трубки
9. Крышка диафрагмы
10. Диафрагма
11. Внутренний канал передачи импульса
12. Корпус клапана
13. Конус клапана разгруженный по давлению
14. Седло

ASV-PV компактный регулятор перепада давления, который гарантирует высокое качество автоматической балансировки. Инновационная конструкция и простота использования достигается благодаря следующим свойствам:

- Мембрана встроенная в корпус клапана 12
- Удобное устройство настройки с возможностью блокировки 7
- Функция промывки
- Функция перекрытия
- Мембрана разработанная под конкретный размер клапана
- Сливной кран

Импульс положительного давления от подающего трубопровода системы передается по импульсной трубке, присоединяемой

к штуцеру (8), в пространство над мембраной (10). Импульс отрицательного давления подается в пространство под мембраной от входного патрубка клапана (от обратного трубопровода системы) через канал передачи импульса (11). Разность этих двух давлений уравнивается рабочей пружиной регулятора (3). Регулятор настраивается на поддержание требуемого перепада давлений путем изменения усилия сжатия пружины. Настройка производится вращением настроечной рукоятки (7), вращение по часовой стрелке увеличивает настройку, вращение против часовой стрелки уменьшает настройку. Значение настройки и процесс его изменения виден на настроечной шкале (5). Заводская настройка клапана — 10 кПа.

Диаграмма настройки ASV-PV 4G

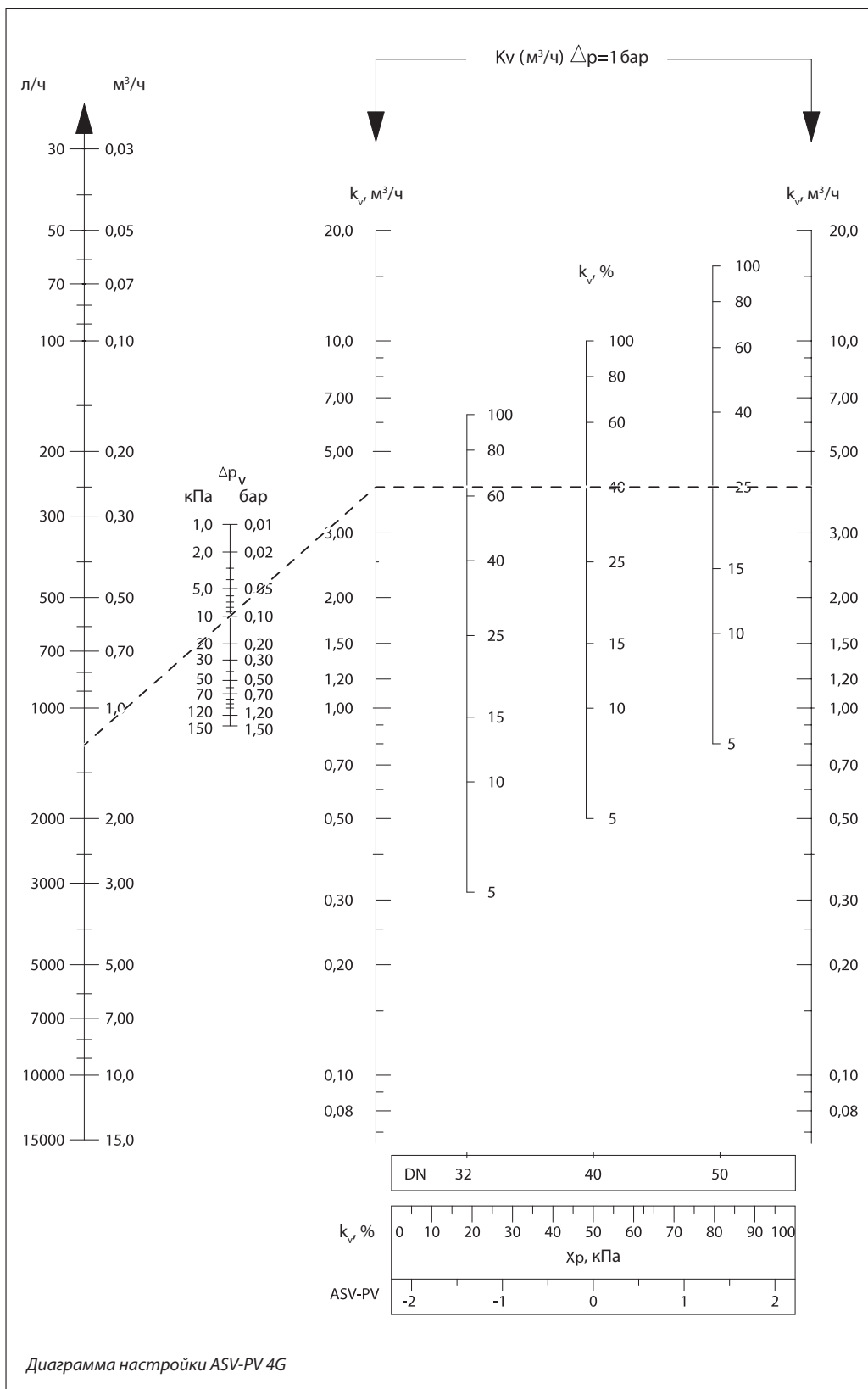


Диаграмма настройки ASV-PV 4G

Монтаж

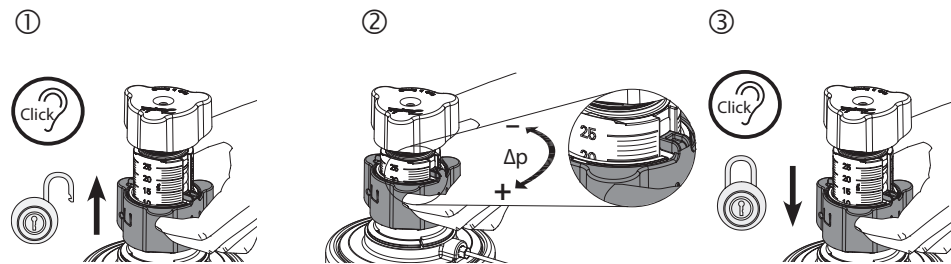
Клапан ASV-PV должен быть установлен на обратном трубопроводе системы отопления, так чтобы направление движения теплоносителя совпадало с направлением стрелки нанесенной на корпус клапана. Импульсная трубка должна быть подключена к клапану партнеру установленному на подающем трубопроводе. Импульсная трубка должна быть промыта перед подключением к клапану ASV-PV. Малые монтажные размеры клапана позволяют устанавливать его в ограниченном пространстве. Элементы клапана расположены под углом 90° друг к другу, обеспечивая удобство обслуживания клапана.

Настройка перепада давления

Настройка производится с помощью настроечной рукоятки, без применения дополнительных инструментов, что сохраняет время на обслуживание системы.

Для настройки клапана необходимо:

1. Разблокировать настройку
2. Выставить требуемое значение вращая настроечную рукоятку
3. Заблокировать настройку


Испытание давлением

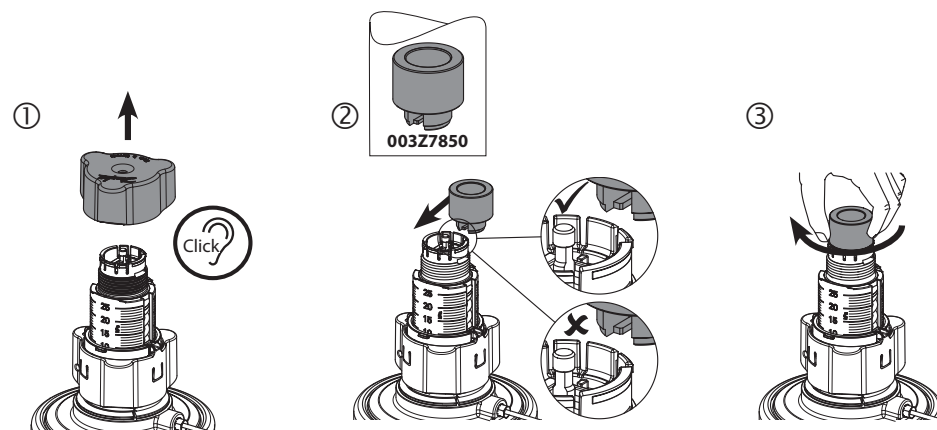
Максимальное пробное давление 25 бар

При проведении испытаний импульсная трубка должна быть подключена и все клапаны-партнеры должны быть открыты.

Промывка

Клапаны ASV-PV позволяют производить промывку системы, через подающий трубопровод. Для промывки следует произвести следующие действия:

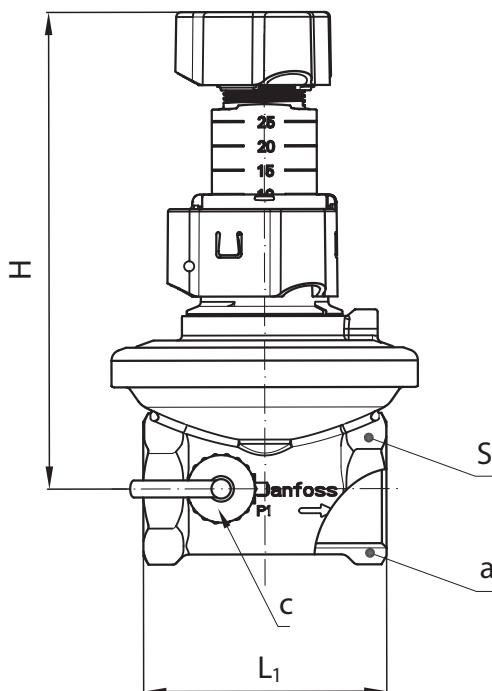
1. Демонтируйте запорную рукоятку и установите устройство для промывки (код 003Z7850) на шток клапана ASV-PV
2. Вращайте рукоятку промывочного устройства по часовой стрелке до крайнего положения перед началом промывки.
3. Промывка должна производиться в направлении указанном на корпусе клапана.
4. После промывки демонтируйте промывочное устройство.


Оптимизация работы насоса

Измерение перепада давления может быть использовано для оптимизации работы насоса. Измерения должны производиться на последнем стояке системы при полной нагрузке.

Напор насоса может быть снижен до минимального значения, требуемого для работы основного циркуляционного кольца.

Габаритные размеры



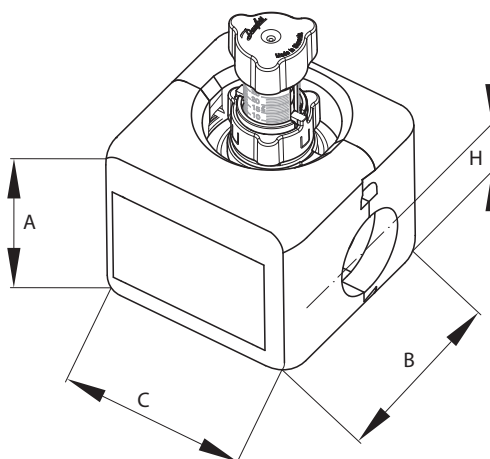
Ду	L1	H ¹⁾	Hmin ²⁾	Hmax ³⁾	S	a	c
						ISO 7/1	ISO 228/1
32	95	191	183	213	50	Rp 1 ¼"	G ¾ A
40	100	200	192	222	55	Rp 1 ½"	
50	130	203	195	225	67	Rp 2"	

¹⁾ При настройке 10 кПа

²⁾ При настройке 25 кПа

³⁾ При настройке 5 кПа

Размеры изоляции



Ду	A	B	C	H
	мм			
32	135	145	140	50
40	155	169	170	59
50				

Автоматический комбинированный балансировочный клапан АВ-РМ

Описание и область применения



Автоматический комбинированный балансировочный клапан АВ-РМ — регулятор постоянства перепада давлений, предназначенный для гидравлической балансировки систем отопления при переменных расходах проходящего через него теплоносителя в диапазоне от 0 до 100%. Клапан АВ-РМ, имея компактные габаритные размеры, обладает тремя функциональными возможностями:

- поддерживать постоянный перепад давлений;
- ограничивать предельный расход теплоносителя;
- изменять в двухпозиционном режиме расход теплоносителя при установке на клапан термоэлектропривода (зонное регулирование).

Преимущества

- При использовании АВ-РМ в качестве регулятора перепада давлений на стояках двухтрубной системы отопления отпадает необходимость сложной и продолжительной гидравлической ее наладки, а также обеспечивается оптимальная и бесшумная работа радиаторных терморегуляторов во всем диапазоне изменяющихся нагрузок.
- Оптимизация энергопотребления системы отопления.
- Улучшенный контроль температуры в помещении.
- Более простая и быстрая установка.

Номенклатура и кодовые номера для заказа

Клапан **АВ-РМ** (включая импульсную трубку длиной 1,5 м с адаптером $\frac{3}{8}$ "– $\frac{1}{16}$ ")

Эскиз	Д _у , мм	Размер наружной резьбы для присоединения к трубопроводу по ISO 228/1	Кодовый номер
	15	G ¾ A	003Z1402
	20	G 1 A	003Z1403
	25	G 1 ¼ A	003Z1404

Термоэлектрический привод¹⁾

Тип	Питающее напряжение, В пер. тока	Длина кабеля, м	Кодовый номер
TWA-Z NO ²⁾	24	1,2	082F1260
	230		082F1264
TWA-Z NC ²⁾	24	1,2	082F1262
	230		082F1266

¹⁾ При установке привода на клапан Д_у = 25 мм предельный расход равен 60% от Q_{макс}.

²⁾ NO — нормально открытый, NC — нормально закрытый

Дополнительные принадлежности

Наименование	Размер резьбы для соединения с трубопроводом	Д _у клапана, мм	Кодовый номер
Резьбовой присоединительный фитинг (1 шт.)	R ½	15	003Z0232
	R ¾	20	003Z0233
	R 1	25	003Z0234
Приварной присоединительный фитинг (1 шт.)		15	003Z0226
		20	003Z0227
		25	003Z0228
Фитинг под пайку для соединения с медной трубой наружным диаметром 22 мм (1 шт.)		15	003Z7017

Запасные детали

Тип	Замечание	Кодовый номер
Адаптер импульсной трубки, мм	$\frac{3}{8}$ " (нар. р.) — $\frac{1}{16}$ " (вн. р.)	003L5042
	$\frac{3}{4}$ " (вн. р.) — $\frac{1}{16}$ " (вн. р.)	003Z0109
	L = 1,5 м	003L8152
Импульсная трубка с уплотнительным фитингами	L = 2,5 м	003Z0690
	Запорная рукоятка (красная)	003Z0250

Технические характеристики

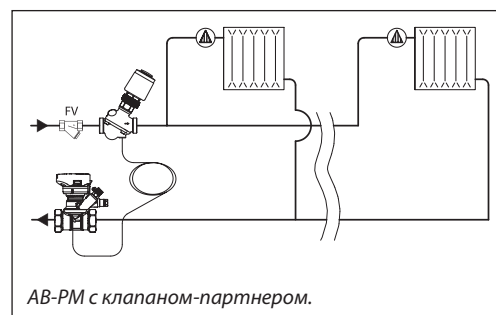
Условный проход D_v , мм	15	20	25
Макс. расход $G_{\text{макс}}$ через открытый клапан (100%), л/ч, при регулируемом перепаде давлений $\Delta P_r = 10$ кПа	300	600	1200
Макс. регулируемый перепад давлений ΔP_r при отсутствии расхода, кПа	22		
Диапазон перепада давлений на клапане, кПа	16–400		
Условное давление P_y , бар	16		
Класс протечки по стандарту ISO 5208	Класс А — нет видимой протечки		
Диапазон температур регулируемой среды, °С	от -10 до 120		
Ход штока клапана, мм	2,25		4,5
Размер резьбы	для соединения с трубопроводом (наружная, дюймовая по ISO 228/1)	G ¾ A	G 1 A
	для присоединения электропривода (метрическая)	M30 x 1,5	
Материал, контактирующий с водой			
Корпус клапана	Латунь (CuZn40Pb2 – CW 617N)		
Мембрана и уплотнительные кольца	EPDM		
Пружина	W.Nr.1,4568, W.Nr.1,4310		
Конус регулятора перепада давлений	W.Nr.1,4305		
Седло регулятора перепада давлений	EPDM		
Конус регулирующего клапана	CuZn40Pb3 – CW614N		
Седло регулирующего клапана	CuZn40Pb2 – CW617N		
Плоское уплотнение штока	NBR		
Винты седла регулятора перепада давлений	Нержавеющая сталь		
Уплотняющая смазка	Диметилакрилат эстер		
Материал, не контактирующий с водой			
Пластиковые части	POM		
Винты корпуса	CuZn39Pb3 – CW 614N; W.Nr. 1.4310; W.Nr. 1.4401		

Монтаж

При установке клапана АВ-PM направление стрелки на его корпусе должно совпадать с направлением движения теплоносителя. Если это условие не выполняется, клапан будет работать некорректно. Импульсная трубка должна быть установлена между клапаном и адаптером $3/8'' - 1/16''$, который поставляется в комплекте с АВ-PM.

В качестве альтернативы импульсная трубка может быть подсоединена к клапану-партнеру типа ASV-M, ASV-I, ASV-BD. При этом доступны функции измерения расхода (кроме клапана ASV-M) и перекрытия потока.

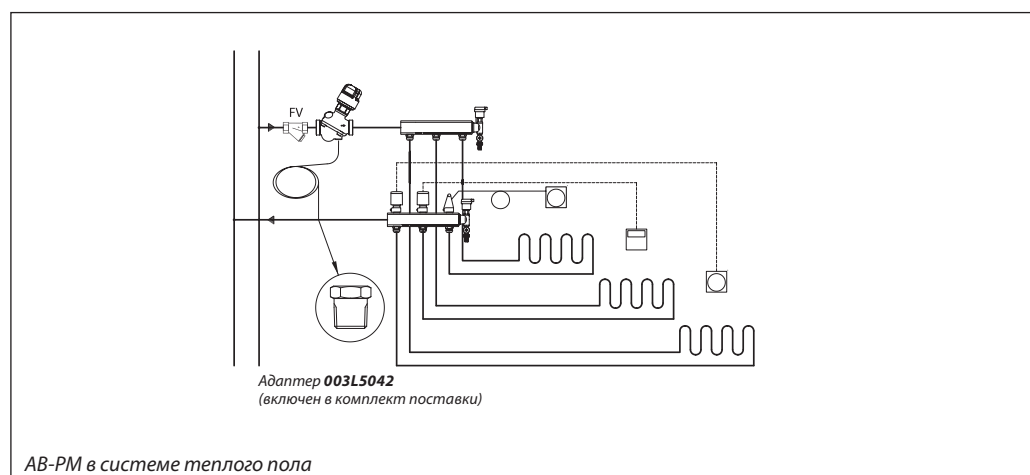
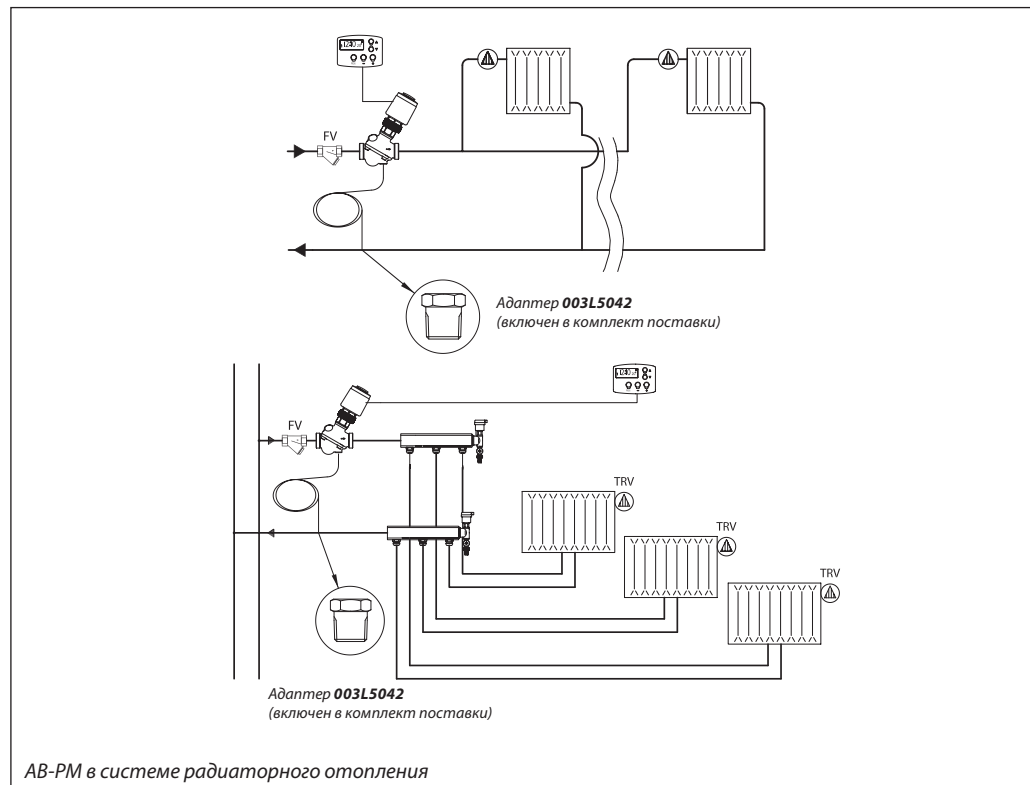
Примечание. Перед запуском импульсная трубка должна быть заполнена водой.



Монтаж

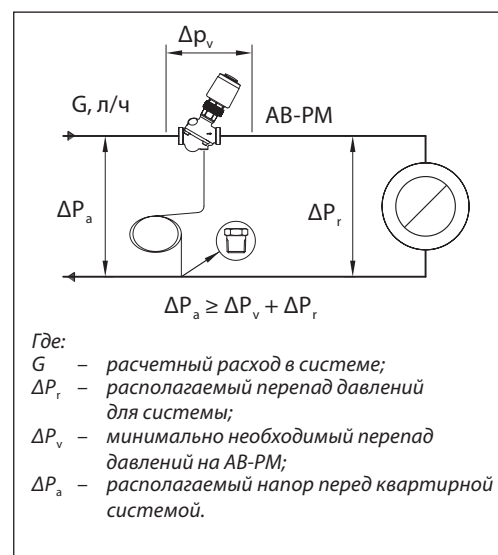
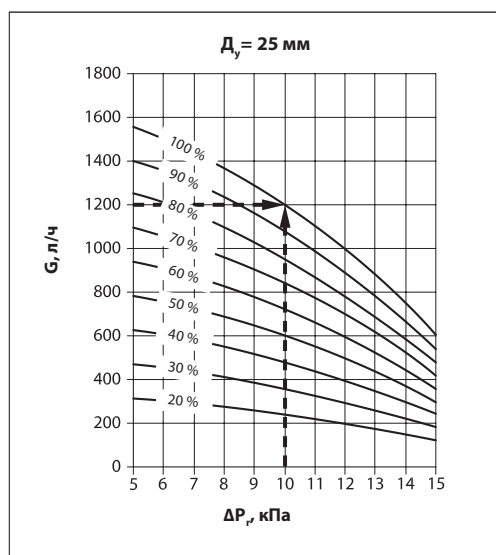
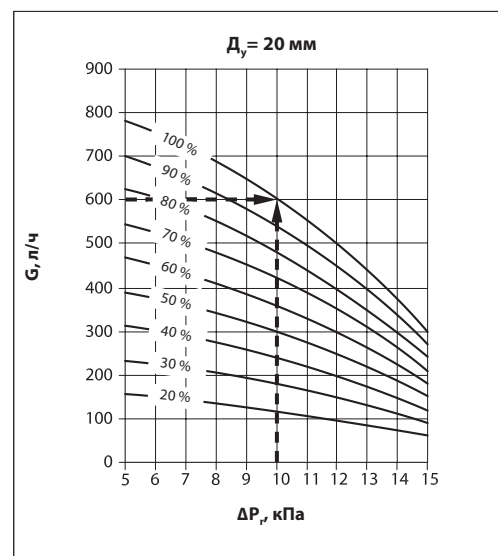
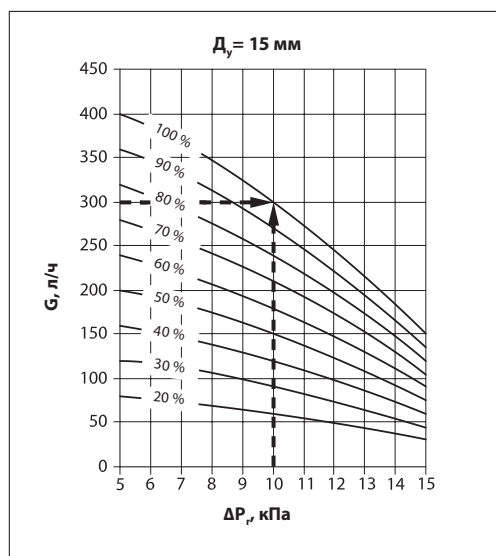
Клапан АВ-PM разработан для применения в двухтрубных системах отопления жилых зданий с поквартирной разводкой. Он может использоваться как в системах радиаторного отопления, так и в системах теплых полов.

АВ-PM обеспечивает необходимый гидравлический баланс системы даже при неполной нагрузке, а также быстро и легко ограничивает максимальный расход в квартирной ветви. При подключении к клапану термоэлектропривода возможно двухпозиционное программируемое зонное управление квартирной системой, например ночное отключение или снижение расхода.



Выбор типоразмера

Выбор типоразмера клапана АВ-PM зависит от расчетного расхода теплоносителя (G) и требуемого для работы системы перепада давлений на системе (ΔP_r) и может быть произведен с использованием приведенных ниже номограмм.



Пример

Дано:

Расчетный расход теплоносителя на систему радиаторного отопления: $G = 420$ л/ч.
 Падение давления в системе при расчетном расходе теплоносителя: $\Delta P_r = 10$ кПа.

Решение:

Выбирается клапан АВ-PM $D_v = 20$ мм, у которого максимальный расход в 600 л/ч превышает расчетный 420 л/ч. Этот клапан будет поддерживать перепад давлений 10 кПа при настройке на 70%.

Выбор типоразмера
 (продолжение)

Настройки АВ-РМ $D_y = 15$ мм

ΔP_r , кПа	Расход G, л/ч, при настройке клапана в %								
	20	30	40	50	60	70	80	90	100
5	80	120	160	200	240	280	320	360	400
6	77	115	155	195	230	270	310	350	385
7	75	110	150	185	220	260	295	335	370
6	70	105	140	175	210	245	280	315	350
9	65	100	130	160	195	230	260	295	325
10	60	90	120	150	180	210	240	270	300
11	55	85	110	140	165	195	225	250	280
12	50	75	100	130	155	180	205	230	255
13	45	70	95	115	140	165	185	210	235
14	40	65	85	105	125	150	170	190	210
15	35	55	75	95	110	130	150	165	185

Настройки АВ-РМ $D_y = 20$ мм

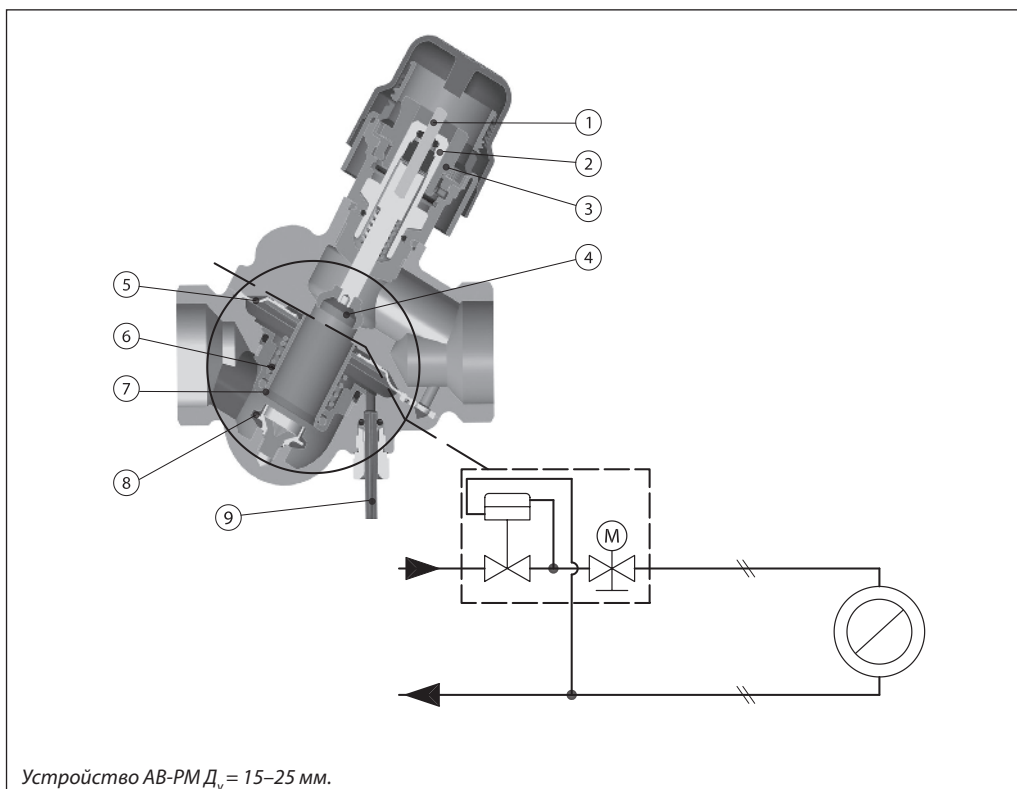
ΔP_r , кПа	Расход G, л/ч, при настройке клапана в %								
	20	30	40	50	60	70	80	90	100
5	155	235	310	390	470	545	625	700	780
6	150	225	300	375	450	525	600	675	750
7	140	215	285	355	425	495	570	640	710
6	135	205	270	340	410	475	545	610	680
9	130	190	255	320	385	450	510	575	640
10	120	180	240	300	360	420	480	540	600
11	110	165	220	275	330	385	440	495	550
12	100	145	195	245	295	345	390	440	490
13	85	130	170	215	260	300	345	385	430
14	75	110	150	185	220	260	295	335	370
15	60	90	120	150	180	210	240	270	300

Настройки АВ-РМ $D_y = 25$ мм

ΔP_r , кПа	Расход G, л/ч, при настройке клапана в %								
	20	30	40	50	60	70	80	90	100
5	310	470	625	780	935	1090	1250	1405	1560
6	300	450	600	750	900	1050	1200	1350	1500
7	285	425	570	710	850	995	1135	1280	1420
6	270	410	545	680	815	950	1090	1225	1360
9	255	385	510	640	770	895	1025	1150	1280
10	240	360	480	600	720	840	960	1080	1200
11	220	330	440	550	660	770	880	990	1100
12	195	295	390	490	590	685	785	880	980
13	170	260	345	430	515	600	690	775	860
14	150	220	295	370	445	520	590	665	740
15	120	180	240	300	360	420	480	540	600

Устройство
Устройство АВ-PM
Д_y = 15–25 мм:

- 1 — шток регулирующего клапана;
- 2 — сальниковое уплотнение;
- 3 — настроечная шкала;
- 4 — конус регулирующего клапана;
- 5 — мембрана;
- 6 — рабочая пружина;
- 7 — цилиндр регулятора перепада давлений;
- 8 — седло регулятора перепада давлений;
- 9 — импульсная трубка;


Устройство АВ-PM Д_y = 15–25 мм.

АВ-PM — автоматический комбинированный балансировочный клапан. Он функционирует как регулятор перепада давлений, ограничитель расхода и клапан зонного управления. Более высокое давление воздействует на внешнюю поверхность регулирующей мембраны (5), в то время как через импульсную трубку (9) более низкое давление в обратном трубопроводе воздействует на внутреннюю сторону мембраны. Когда располагаемое давление увеличивается при неполной нагрузке, мембрана прогибается, избыток давления дросселируется на регуляторе перепада давлений. Таким образом, обеспечивается поддержание постоянного перепада давлений ΔP_r внутри регулируемого участка, включая потерю давлений на седле регулирующей части клапана АВ-PM (подобно тому, если бы запорно-балансировочный клапан ASV-I был бы встроен в клапан ASV-P).

Регулирующая часть АВ-PM функционирует в качестве ограничителя расхода. Это делает возможным установку как расчетного расхода теплоносителя, так и необходимого перепада давлений ΔP_r . Расход теплоносителя определяется предварительными настройками АВ-PM в зависимости от располагаемого давления, необходимого для квартирной системы.

Если на АВ-PM установлен термоэлектропривод, клапан может выполнять функции зонного клапана. При использовании регулятора с установленными временными программами доступными становятся такие функции, как ночное понижение температуры в помещениях квартиры и режим полного отключения при длительном отсутствии жильцов.

Габаритные и присоединительные размеры

АВ-РМ + ТВА-З

Тип	Размеры, мм					Резьба b по ISO 228/1, дюймы	Масса, кг
	L ₁	L ₂	H ₁	H ₂	H ₃		
АВ-РМ Д _у 15	65	45	75	25	102	G ¾	0,530
АВ-РМ Д _у 20	82	56	77	33	105	G 1	0,751
АВ-РМ Д _у 25	104	71	88	42	117	G 1 ¼	1,338

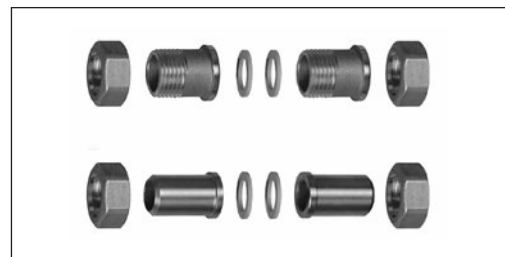
Размеры клапана АВ-РМ

Присоединительные фитинги

В качестве дополнительных принадлежностей для клапанов с наружной присоединительной резьбой компания «Данфосс» рекомендует резьбовые или приварные фитинги.

Материал:

Гайка латунь.
 Резьбовой фитинг латунь.
 Приварной фитинг сталь.

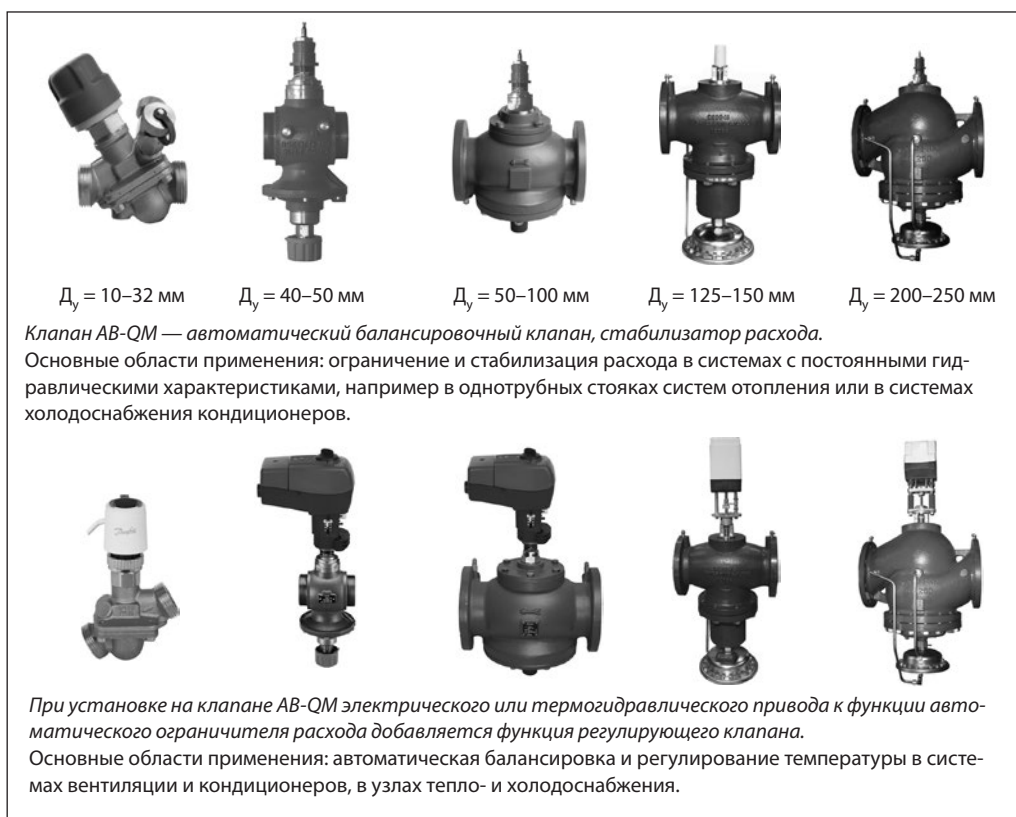


Д _у клапана, мм	Резьбовой фитинг		Приварной фитинг	
	Размер резьбы, дюймы	L, мм	под приварку	под пайку
			L, мм	
15	R ½	27,5	37	22
20	R ¾	30,5	42	—
25	R 1	35	42	—

Присоединительные фитинги

Автоматические комбинированные балансировочные клапаны АВ-QM $D_y = 10-250$ мм

Описание и область применения



Преимущества применения клапанов АВ-QM

Клапаны АВ-QM обеспечивают в инженерных системах самую низкую совокупность капитальных и эксплуатационных затрат, связанных с регулирующей арматурой, благодаря следующим особенностям

- Встроенная функция автоматической балансировки способствует повышению эффективности транспортировки тепло- или холодоносителя, оптимизирует работу насосов, исключая перерасходы электроэнергии, в том числе в режимах частичной нагрузки систем.
- АВ-QM с измерительными ниппелями дает возможность пропорционально управлять производительностью насосов.
- Благодаря встроенному регулятору перепада давлений шток регулирующего клапана остается все время разгруженным, что минимизирует время работы приводов, обеспечивая стабильное регулирование температуры и увеличивая срок их службы.

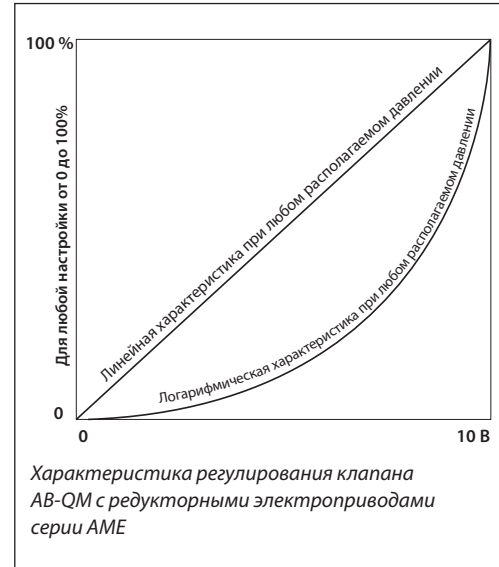
- АВ-QM позволяет быстро и просто вывести систему на проектные расходы.
- Настройка клапана АВ-QM проста, занимает менее минуты, не требует при этом специальных расчетов и измерительных инструментов и возможна даже при работающей системе.
- Обслуживание клапанов АВ-QM сведено к минимуму, так как они в меньшей степени подвержены засорению благодаря особой конструкции мембранного элемента.
- Используя данные клапаны, можно запускать систему поэтапно, например поэтажно, предоставляя клиентам полностью функционирующие помещения. Перенастройка клапанов не потребует после подключения остальных потребителей.
- АВ-QM, сочетая в себе две функции — регулирующего и автоматического балансировочного клапанов, позволяет снижать как минимум в 2 раза затраты на монтаж.

Характеристика регулирования

Клапан АВ-QM имеет линейную характеристику регулирования. Его работа не зависит от колебаний давления в системе, при этом авторитет клапана всегда равен 1.

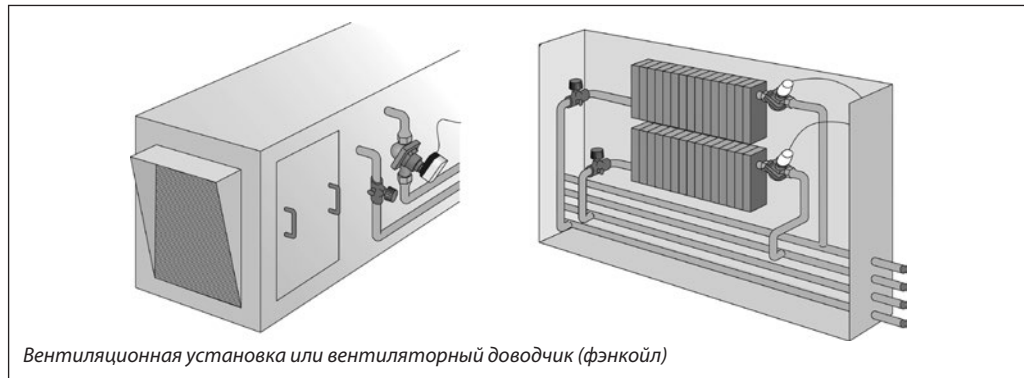
Ограничение расхода клапаном АВ-QM достигается регулированием хода его штока. Приводы Danfoss откалиброваны в соответствии с ограниченной величиной хода штока, что сохраняет линейную характеристику регулирования вне зависимости от заданной настройки или перепада давлений.

Так как характеристика регулирования является предсказуемой, приводы, установленные на клапанах АВ-QM, можно использовать для преобразования линейного закона регулирования в логарифмический (равнопроцентный). Это позволяет использовать клапаны АВ-QM в любых системах. Для переключения приводов с линейной на логарифмическую характеристики в них предусмотрен DIP-переключатель.



Область применения

(системы с переменным расходом)



Клапан АВ-QM, оснащенный электроприводом, может использоваться в качестве регулирующего клапана со 100% авторитетом с сочетанием функции ограничения расхода, т. е. автоматической балансировки. Клапаны могут применяться в обвязках фэнкойлов, панелей лучистого обогрева или охлаждения, в центральных кондиционерах и других вентиляционных установках, а также в любых узлах, где традиционно применяются обычные двухходовые клапаны. АВ-QM обеспечивает точное регулирование и требуемый расход на каждом потребителе и осуществляет автоматическую балансировку системы.

В отличие от других клапанов, благодаря особой конструкции встроенного регулятора перепада давлений, даже частичная загрузка системы не влияет на качество регулирования температуры. Клапан-регулятор ограничивает расход ровно до необходимого в данный момент времени значения. Установив клапаны АВ-QM, можно разделить систему на независимые части, работа которых не будет влиять друг на друга.

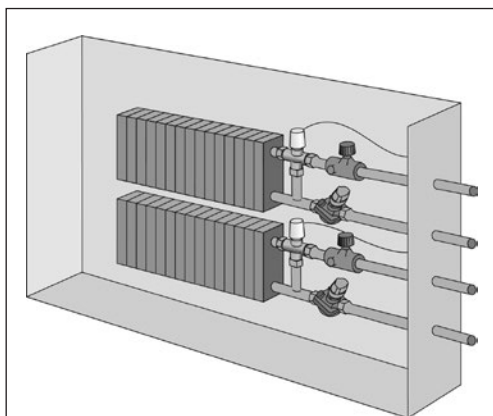
Для клапанов АВ-QM доступна полная линейка электроприводов для любых вариантов автоматизации (с двух-, трехпозиционным и аналоговым управлением).



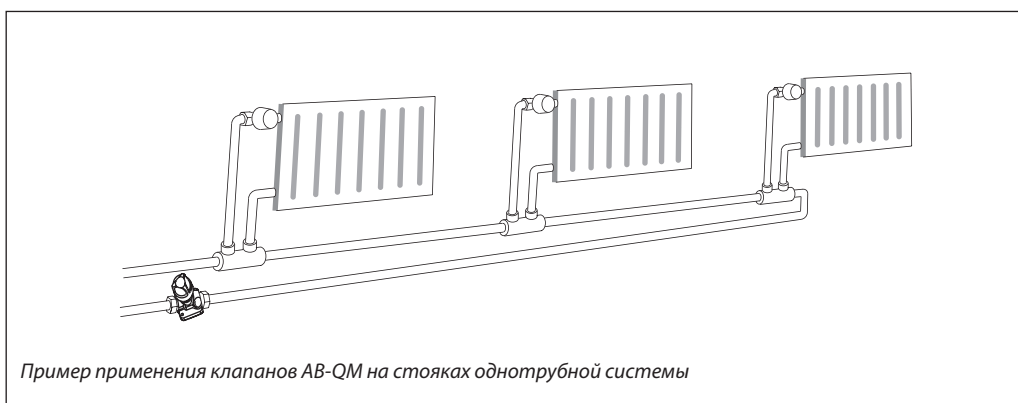
Применение АВ-QM в качестве регулирующего клапана снижает суммарное значение капитальных и эксплуатационных затрат:

- простое проектирование, не требующее сложных расчетов;
- один клапан заменяет несколько устройств;
- быстрый монтаж системы;
- простая настройка и запуск системы, максимальная гибкость при эксплуатации.

Область применения
(системы с постоянным расходом)



Пример применения клапанов АВ-QM на обвязке фэнкойлов в системах с постоянными гидравлическими характеристиками



Пример применения клапанов АВ-QM на стояках однотрубной системы

В однотрубной системе отопления клапаны АВ-QM устанавливаются на каждом стояке и могут использоваться в качестве регулятора — ограничителя расхода.

Клапаны автоматически ограничивают максимальный расход теплоносителя, что позволяет легко добиться точной балансировки всей системы.

При применении клапанов АВ-QM Д_y = 40–250 мм в качестве регуляторов постоянства расхода без электроприводов необходимо использовать фиксатор штока.

Существуют другие варианты применения клапанов АВ-QM. Возможность использования данных клапанов обусловлена необходимостью применения как в функции регулирующего клапана, так и в функции автоматического стабилизатора расхода.

Примечание. За подробной информацией об областях применения клапанов АВ-QM обращайтесь в ближайшее отделение компании «Данфосс».

Особенности подбора, настройки и эксплуатации

- Самый быстрый гидравлический расчет и простое проектирование системы. Подбор клапана осуществляется исходя из требуемого расхода и диаметра трубопровода. Нет необходимости в определении авторитета и расчета K_v .
- Клапан АВ-QM всегда отвечает эксплуатационным требованиям, так как скорость потока через полностью открытый клапан АВ-QM соответствует международным стандартам по скорости потока в трубопроводе аналогичного диаметра.
- Клапаны АВ-QM могут применяться для всех систем ОВ и КВ, так как в сочетании с термоэлектрическими или редукторными приводами они обеспечивают как линейную, так и логарифмическую характеристику регулирования.
- Компактная конструкция клапанов позволяет размещать их в условиях ограниченного пространства, например в корпусе вентиляционных доводчиков.
- Простота пусконаладочных работ. Не требуется ни специально обученного персонала, ни измерительного оборудования.
- Простота поиска и устранения неисправностей.
- Быстрота ввода в эксплуатацию, так как клапаны АВ-QM не нуждаются в предварительной промывке.
- Возможность поэтапного ввода системы без каких-либо ограничений. Клапаны АВ-QM обеспечивают автоматическое регулирование расхода даже при незавершенном состоянии всего объекта. По завершении строительства объекта дополнительная регулировка клапанов АВ-QM не требуется.

Номенклатура и коды для оформления заказа
Клапаны АВ-QM, резьбовое присоединение

Общий вид	D_v мм	$G_{ном.}$ л/ч	Наружная резьба по ISO 228/1, дюймы	Кодовый номер	Эскиз клапана без измерит. ниппелей	Наружная резьба по ISO 228/1, дюймы	Кодовый номер
	10 LF	150	G 1/2 A	003Z1261		G 1/2 A	003Z1251
	10	275		003Z1211			003Z1201
	15 LF	275	G 3/4 A	003Z1262		G 3/4 A	003Z1252
	15	450		003Z1212		003Z1202	
	20	900	G 1 A	003Z1213		G 1 A	003Z1203
	25	1700	G 1 1/4 A	003Z1214		G 1 1/4 A	003Z1204
	32	3200	G 1 1/2 A	003Z1215		G 1 1/2 A	003Z1205
	40	7500	G 2 A	003Z0770		АВ-QM $D_v = 10-32$ мм без измерительных ниппелей не может быть ими оснащен впоследствии	
50	12500	G 2 1/2 A	003Z0771				

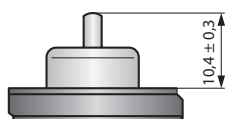
Клапаны АВ-QM, фланцевое присоединение

Общий вид	D_v мм	$G_{ном.}$ л/ч	Фланцы	Кодовый номер
	50	12 500	$P_y = 16$ бар	003Z0772
	65	20 000		003Z0773
	80	28 000		003Z0774
	100	38 000		003Z0775
	125	90.000		003Z0705
	125 HF	110.000		003Z0715
	150	145.000		003Z0706
	150 HF	190.000		003Z0716
	200	190.000		003Z0707
	200 HF	250.000		003Z0717
	250	280.000		003Z0708
	250 HF	370.000		003Z0718

**Номенклатура и коды
для оформления заказа**

Дополнительные принадлежности

Эскиз	Наименование	Соединение с трубопроводом	Для клапанов с Ду, мм	Кодовый номер
	Резьбовой фитинг, 1 шт.	R 3/8	10	003Z0231
		R 1/2	15	003Z0232
		R 3/4	20	003Z0233
		R 1	25	003Z0234
		R 1 1/4	32	003Z0235
		R 1 1/2	40	003Z0279
	Приварной фитинг, 1 шт.	—	50	003Z0278
			15	003Z0226
			20	003Z0227
			25	003Z0228
			32	003Z0229
	Комплект фитингов под пайку, 2 шт.	R 12 x 1 мм	10	065Z7016
		R 15 x 1 мм	15	065Z7017
	Металлическая запорная рукоятка (максимальное давление 16 бар)		10–32	003Z0230
	Пластиковая защитная рукоятка (максимальное давление 1 бар)			003Z0240
	Фиксатор штока (необходим при установке клапана Ду 40-250 без привода)		40–100	003Z0695
			125–250	003Z0696
	Адаптер для присоединения клапанов АВ-QM Ду 40-100 2-го поколения (с 2012 г. производства) с приводами AMV(E) 15/16/25/35 SU/SD		40–100	065Z0311
	Адаптер для присоединения клапанов АВ-QM Ду 40-100 1-го поколения (до 2011 г. производства) с приводами AME 435		40–100	065Z0313
	Ограничитель минимального расхода (Ду 10-20 - 20%, Ду 25-32 - 10%) при использовании приводов TWA (5 шт. в комплекте)		10-32	003Z1237
	Адаптер для присоединения клапанов АВ-QM Ду 10-32 1-го поколения (до 2011 г. производства) с приводом AME 13 SU		10-32	003Z3959
	Адаптер для присоединения клапанов АВ-QM Ду 10-32 2-го поколения (с 2012 г. производства) с приводом AME 13 SU		10-32	003Z3960
	Подогреватель штока АВ-QM Ду 40-100/AME 15 QM		40-100	065B2171
	Подогреватель штока АВ-QM Ду 40-100/AME 435 QM		40-100	065Z0315
	Подогреватель штока АВ-QM Ду 125, 150/AME 55 QM		125, 150	065Z7022
	Подогреватель штока АВ-QM Ду 200, 250/AME 85 QM		125, 150	065Z7021



Положение штока в полностью закрытом положении для клапанов Ду = 10–32 мм

Комбинации клапанов АВ-QM с электроприводами (АВ-QM Ду 10-32)¹⁾

Размер клапана	Ход штока	TWA-Z	AMI 140	ABN A ³⁾	ABNM ⁴⁾	AMV 110/120 NL	AME 110/120 NL
		Рекомендуемые кодовые номера для заказа электропривода					
		082F1266 НЗ, 230 В 082F1264 НО, 230 В 082F1262 НЗ, 24 В 082F1260 НО, 24В	082Н8048 24В, 12 с/мм, (двухпозиц.) 082Н8049 230В, 12 с/мм, (двухпозиц.)	082F1152 НЗ, 230 В, IP54 082F1153 НО, 230 В, IP54 082F1150 НЗ, 24 В, IP54 082F1151 НО, 24В, IP54	082F1162 НЗ., лог. хар-ка регулирования 082F1163 НО., лог. хар-ка регулирования 082F1164 НЗ., лин. хар-ка регулирования 082F1165 НО., лин. хар-ка	082Н8056 AMV 110 NL 24 В, 24 с/мм, (трехпозиц.) 082Н8058 AMV 120 NL 24 В, 12 с/мм, (трехпозиц.)	082Н8057 AME 110 NL 24 В, 24 с/мм, (0-10 В) 082Н8059 AME 120 NL 24 В, 12 с/мм, (0-10 В)
Д_y 10-20	2.25	+	+	+	+	+	+
Д_y 25, 32	4.50	+ ²⁾	+	+ ⁵⁾	+ ⁵⁾	+	+

¹⁾ Минимально рекомендуемая настройка АВ-QM - 20 %

²⁾ При настройке до 60%

³⁾ Приводы АВN А поставляются без кабеля, коды для заказа кабелей 1 м, 5 м и 10 м: 082F1144, 082F1145, 082F1146 соответственно.

⁴⁾ Приводы АВNM поставляются без кабеля, коды для заказа кабелей 1 м, 5 м, 10 м: 082F1081, 082F1082, 082F1083 соответственно.

⁵⁾ При настройке до 90%

Комбинации клапанов АВ-QM с электроприводами (АВ-QM Ду 40-250)¹⁾

Размер клапана	Ход штока	AME 435 QM	AMV 25 SU/SD ²⁾	AME 25 SU/SD ²⁾	AME 55 QM	AME 85 QM
		Рекомендуемые кодовые номера для заказа электропривода				
		082Н0171 AME 435 QM 24 В (0-10В)	082Н3037 AMV 25 SD 230 В, (трехпозиц.) 082Н3039 AMV 25 SU 24 В, (трехпозиц.) 082Н3040 AMV 25 SU 230 В, (трехпозиц.)	082Н3038 AME 25 SD 24 В, (0-10 В) 082Н3041 AME 25 SU 24 В, (0-10 В)	082Н3078 24 В, 8 с/мм (0-10 В)	082G1453 24 В, 8 с/мм (0-10 В)
Д_y 40, 50	10	+	+	+	-	-
Д_y 65-100	15	+	+	+	-	-
Д_y 125, 150	30	-	-	-	+	-
Д_y 200, 250	27	-	-	-	-	+

¹⁾ Минимально рекомендуемая настройка АВ-QM – 20 %

²⁾ Для установки на клапан АВ-QM 2-го поколения (с 2012 г. производства) требуется адаптер 065Z0311

Технические характеристики

Клапаны АВ-QM, резьбовое присоединение

Условный проход Д _у , мм		10 LF	10	15 LF	15	20	25	32	40	50
Номинальный расход G _{ном} (100%), л/ч ¹⁾		150	275	275	450	900	1 700	3 200	7 500	12 500
Максимальный расход G _{макс} , л/ч ⁴⁾		180	330	330	540	1 080	1 870 ⁵⁾	3 520 ⁵⁾	7 500	12 500
Диапазон настройки, % ²⁾		20-120					20-110		40-100	
Допустимый перепад давлений на клапане Δ _{рбкGном} (Δ _{рбкGмакс}), кПа ^{3), 4)}		16–400 (18-400)					20–400 (25-400)		30–400	
Условное давление P _у , бар		16								
Относительный диапазон регулирования		Не ниже 1 : 1000								
Характеристика регулирования		Линейная; с помощью привода АМЕ может быть преобразована в логарифмическую								
Протечка по стандарту IEC 534		Отсутствует (при усилии привода в 100Н)							Макс. 0,05 % от G _{ном} (при усилии привода в 500 Н)	
Регулируемая среда		Вода и водный раствор гликоля для закрытых систем тепло- и холодоснабжения								
Диапазон температур регулируемой среды, °С		-10 ... +120								
Ход штока, мм		2,25					4,5		10	
Присоединение	с трубопроводом (наружная резьба), дюймы	G ½ A	G ½ A	G ¾ A	G ¾ A	G 1 A	G 1¼ A	G 1½ A	G 2 A	G 2½ A
	с электроприводом	M30 x 1,5							Danfoss-стандарт	
Материал, контактирующий с водой	корпус клапана	DZR Латунь (CuZn36Pb2As - CW 602N)							Серый чугун EN-GJL-250(GG25)	
	мембрана и кольцевые уплотнения	EPDM								
	пружина	W.Nr. 1.4568,W.Nr. 1.4310								
	конус регулятора перепада давлений	W.Nr. 1.4305							CuZn40Pb3 – CW 614N, W.Nr. 1.4305	
	седло регулятора перепада давлений	EPDM							W.Nr. 1.4305	
	конус регулирующего клапана	CuZn40Pb3 – CW 614N								
	седло регулирующего клапана	DZR Латунь (CuZn36Pb2As - CW 602N)							W.Nr. 1.4305	
	винты	Нержавеющая сталь (A2)								
	плоское уплотнение	NBR								
	уплотняющая смазка измерительных ниппелей	Диметакрилат эстер								
Материал, не контактирующий с водой	пластиковые части	для Д _у 10-32 - PA; для Д _у 45,50 - POM								
	вставки и наружные винты	CuZn39Pb3 – CW 614N; W.Nr. 1.4310; W.Nr. 1.4401								

¹⁾ Заводская настройка клапана установлена на номинальное значение 100%.

²⁾ Вне зависимости от настройки клапана, аналоговое управление доступно с 0%.

³⁾ Рабочий диапазон перепадов давлений на клапане ΔP = P1–P3, мин./макс. значение.

⁴⁾ При настройке свыше 100%, минимально допустимый перепад давлений на клапане становится выше, см. значения в скобках.

⁵⁾ При настройке свыше 100%, клапан может использоваться только как ограничитель расхода.

Технические характеристики
Клапаны АВ-QM, фланцевое присоединение

Условный проход Д _y , мм		50	65	80	100	125	125 HF	150	150 HF	200	200 HF	250	250 HF
Номинальный расход G _{ном} (100%), л/ч ¹⁾		5 000	20 000	28 000	38 000	90 000	110 000	145 000	190 000	190 000	250 000	280 000	370 000
Максимальный расход G _{макс} , л/ч ⁴⁾		12 500	20 000	28 000	38 000	100 000	120 000	160 000	229 000	228 000	300 000	336 000	444 000
Диапазон настройки, % ²⁾		40-100				40-110				40-120			
Допустимый перепад давлений на клапане Δ _{рбкGном} (Δ _{рбкGмакс}), кПа ^{3), 4)}		30-400 (30-400)				30-400 (50-400)	60-400 (80-400)	30-400 (50-400)	60-400 (80-400)	30-400 (50-400)	60-400 (80-400)	30-400 (50-400)	60-400 (80-400)
Относительный диапазон регулирования		Не ниже 1 : 1000											
Характеристика регулирования		Линейная; с помощью привода АМЕ может быть преобразована в логарифмическую											
Протечка по стандарту IEC 534		Макс. 0,05 % от G _{ном} (при усилии привода в 500 Н)				Макс. 0,01 % от G _{ном} (при усилии привода в 650 Н)		Макс. 0,01 % от G _{ном} (при усилии привода в 1000 Н)					
Регулируемая среда		Вода и водный раствор гликоля для закрытых систем тепло- и холодоснабжения											
Диапазон температур регулируемой среды, °С		-10 ... +120											
Ход штока, мм		10	15			30			27				
Присоединение	фланцевое	P _y 16											
	с электроприводом	Danfoss-стандарт											
Материал, контактирующий с водой	корпус клапана	Серый чугун EN-GJL-250(GG25)											
	мембрана и сильфон разгрузки	EPDM				W.Nr. 1.4571		EPDM					
	кольцевые уплотнения	EPDM											
	пружины	W.Nr. 1.4568, W.Nr. 1.4310				W.Nr. 1.4401		W.Nr. 1.4310					
	конус регулятора перепада давлений	CuZn40Pb3 – CW 614N, W.Nr. 1.4305				W.Nr. 1.4404NC		W.Nr. 1.4021					
	седло регулятора перепада давлений	W.Nr. 1.4305				W.Nr. 1.4027							
	конус регулирующего клапана	CuZn40Pb3 – CW 614N				W.Nr. 1.4404NC		W.Nr. 1.4021					
	седло регулирующего клапана	W.Nr. 1.4305				W.Nr. 1.4027							
	винты	Нержавеющая сталь (A2)				W.Nr. 1.1181							
	плоское уплотнение	NBR				Графит							

¹⁾ Заводская настройка клапана установлена на номинальное значение 100%.

²⁾ Вне зависимости от настройки клапана, аналоговое управление доступно с 0%.

³⁾ Рабочий диапазон перепадов давлений на клапане ΔP = P1–P3, мин./макс. значение.

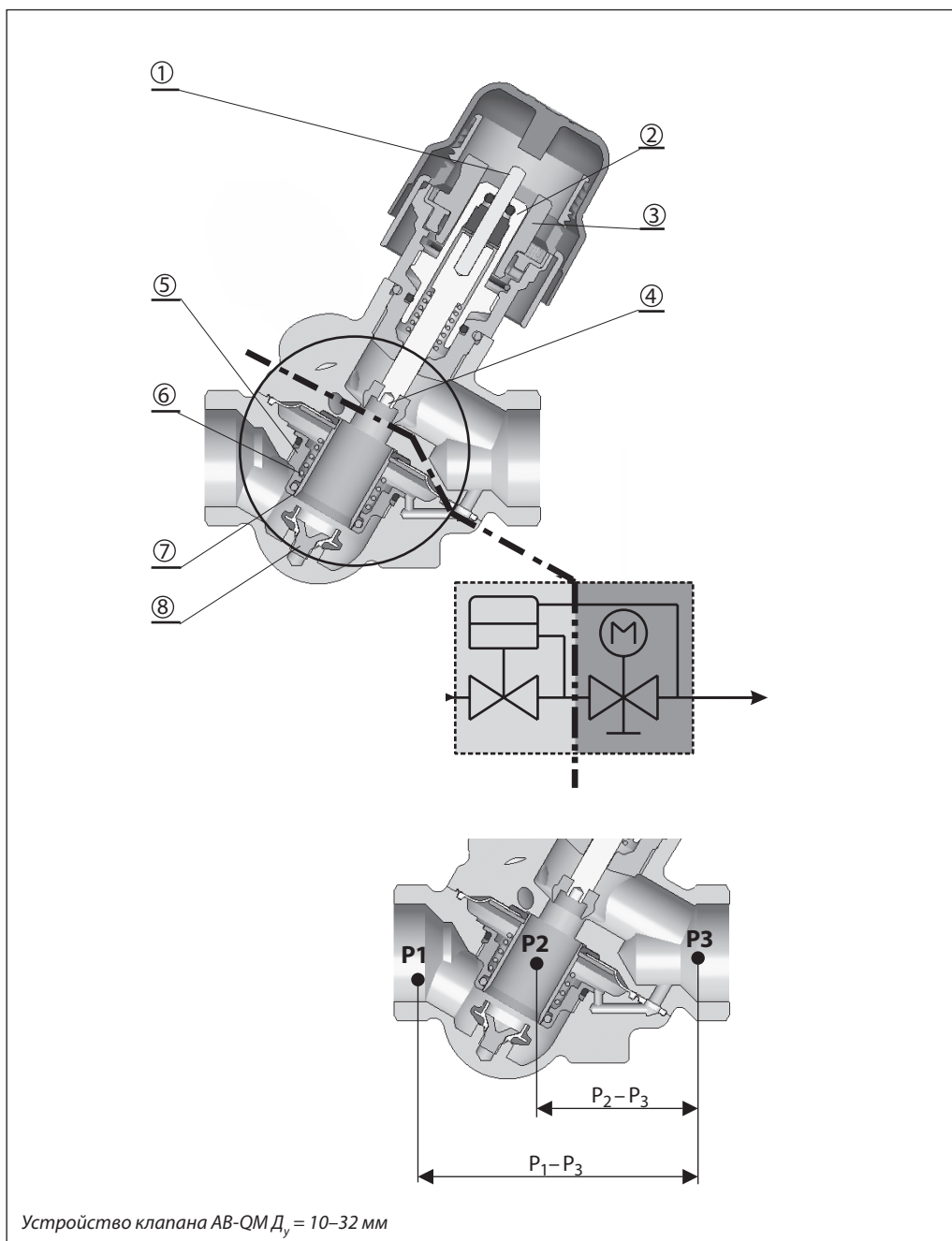
⁴⁾ При настройке свыше 100%, минимально допустимый перепад давлений на клапане становится выше, см. значения в скобках.

Устройство

Устройство клапана АВ-QM

 $D_y = 10-32$ мм:

- 1 — шток регулирующего клапана;
- 2 — сальниковое уплотнение штока клапана;
- 3 — настроечная шкала;
- 4 — конус регулирующего клапана;
- 5 — мембрана;
- 6 — рабочая пружина;
- 7 — цилиндр регулятора перепада давлений;
- 8 — седло регулятора перепада давлений.


Принцип работы

Клапан АВ-QM состоит из двух частей:

- 1) регулятора перепада давлений,
- 2) регулирующего клапана.

1. Регулятор перепада давлений (РПД)

Для поддержания постоянного перепада давлений на конусе регулирующего клапана (4) разница давлений ($P_1 - P_3$) передается на мембранный элемент (5) и компенсируется силой сжатия пружины. Всякий раз, когда перепад давлений на конусе регулирующего клапана начинает изменяться, регулирующий цилиндр под воздействием мембраны меняет свое положение, сохраняя перепад давлений на постоянном уровне.

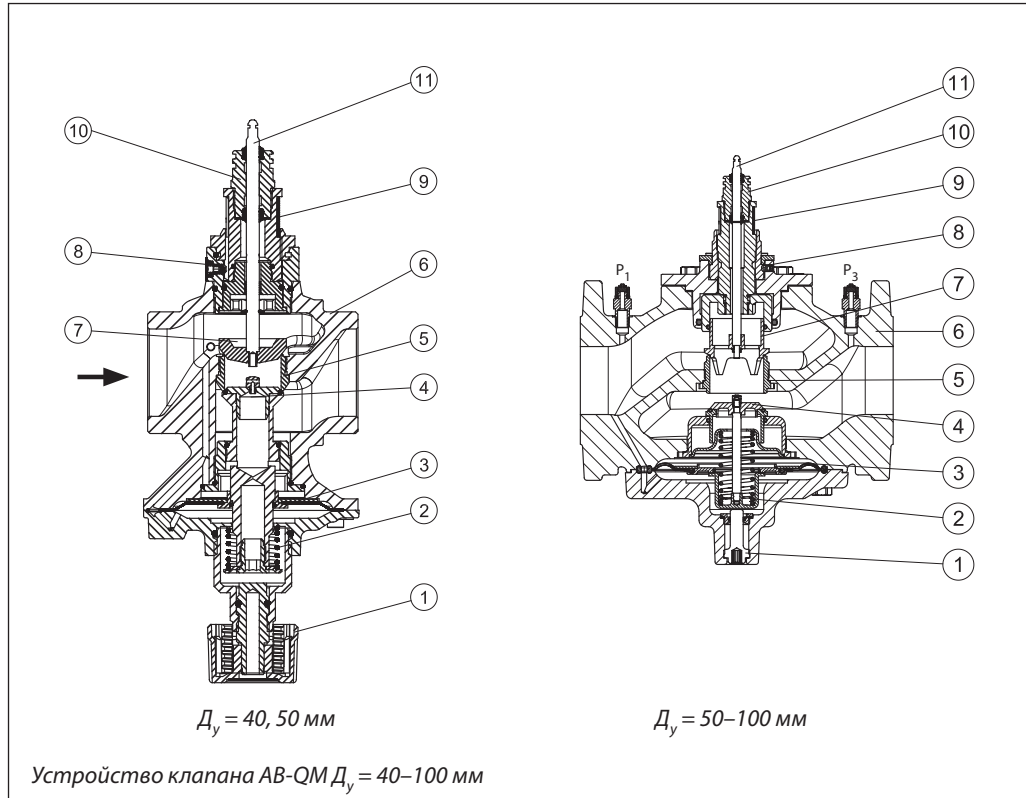
2. Регулирующий клапан

Регулирующий клапан имеет линейную характеристику регулирования. Взаимодействие штока регулирующего клапана и мембранного элемента обеспечивает работу клапана АВ-QM в качестве ограничителя расхода. Значения расхода на шкале клапана даны в процентах от максимального расхода (100%), указанного в таблицах технических характеристик. За счет поддержания постоянного перепада давлений на регулирующем конусе клапана усилие привода для его перемещения будет незначительным. Это позволяет использовать электроприводы с небольшим развиваемым усилием.

Устройство
(продолжение)

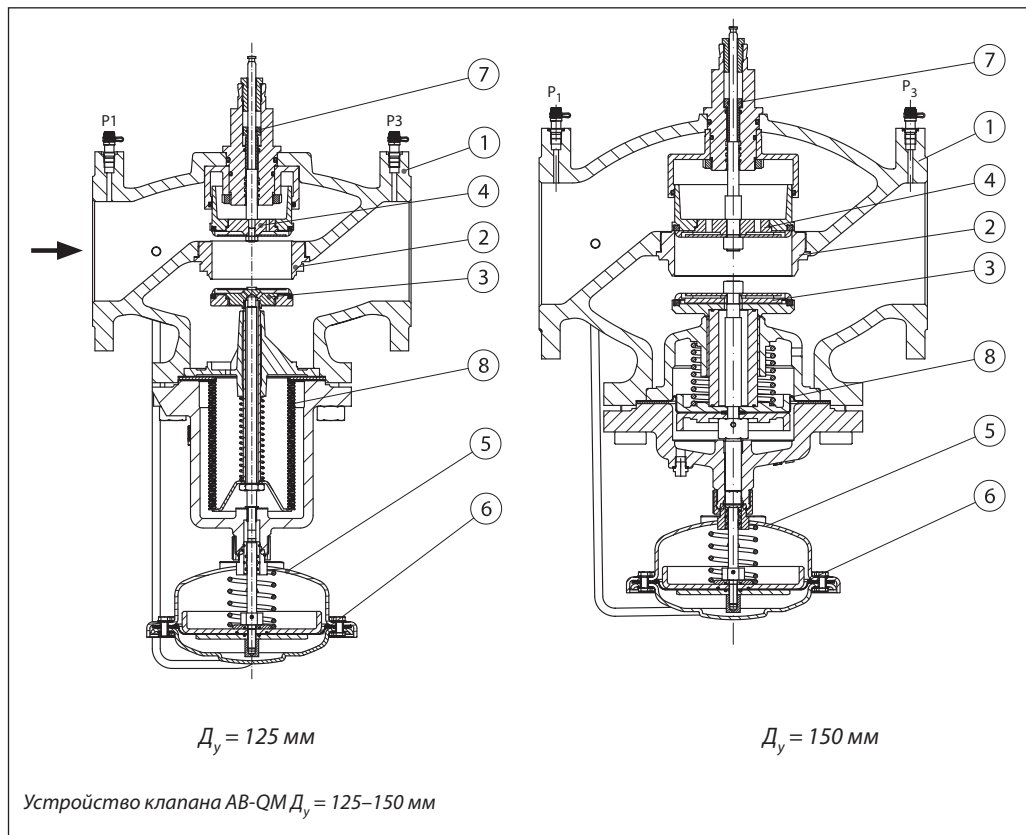
Устройство клапана АВ-QM
 $D_y = 40-100$ мм:

- 1 — рукоятка/винт перекрытия;
- 2 — регулирующая пружина;
- 3 — мембрана;
- 4 — конус регулятора перепада давлений;
- 5 — седло клапана;
- 6 — корпус клапана;
- 7 — конус регулирующего клапана;
- 8 — блокировочный винт;
- 9 — шкала настройки;
- 10 — уплотнение;
- 11 — шток регулирующего клапана.



Устройство клапана АВ-QM
 $D_y = 125-150$ мм:

- 1 — корпус клапана;
- 2 — седло клапана;
- 3 — конус регулятора перепада давлений;
- 4 — конус регулирующего клапана;
- 5 — корпус регулирующей диафрагмы;
- 6 — диафрагма;
- 7 — винт настройки;
- 8 — сильфон разгрузки давления.

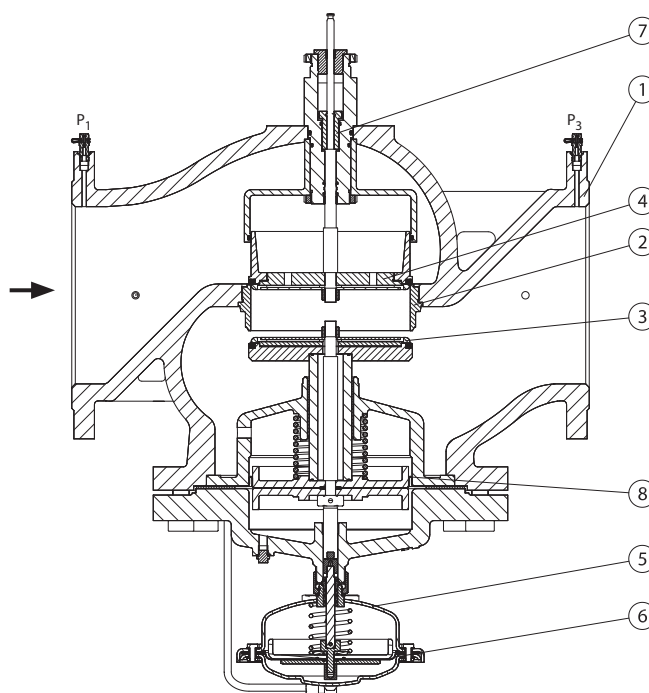


Устройство

(продолжение)

Устройство клапана АВ-QM
 $D_y = 200-250$ мм:

- 1 — корпус клапана;
- 2 — седло клапана;
- 3 — конус регулятора перепада давления;
- 4 — конус регулирующего клапана;
- 5 — корпус регулирующей диафрагмы;
- 6 — диафрагма;
- 7 — винт настройки;
- 8 — сиффон разгрузки давления.



Устройство клапана АВ-QM $D_y = 200, 250$ мм

Выбор типоразмера клапана

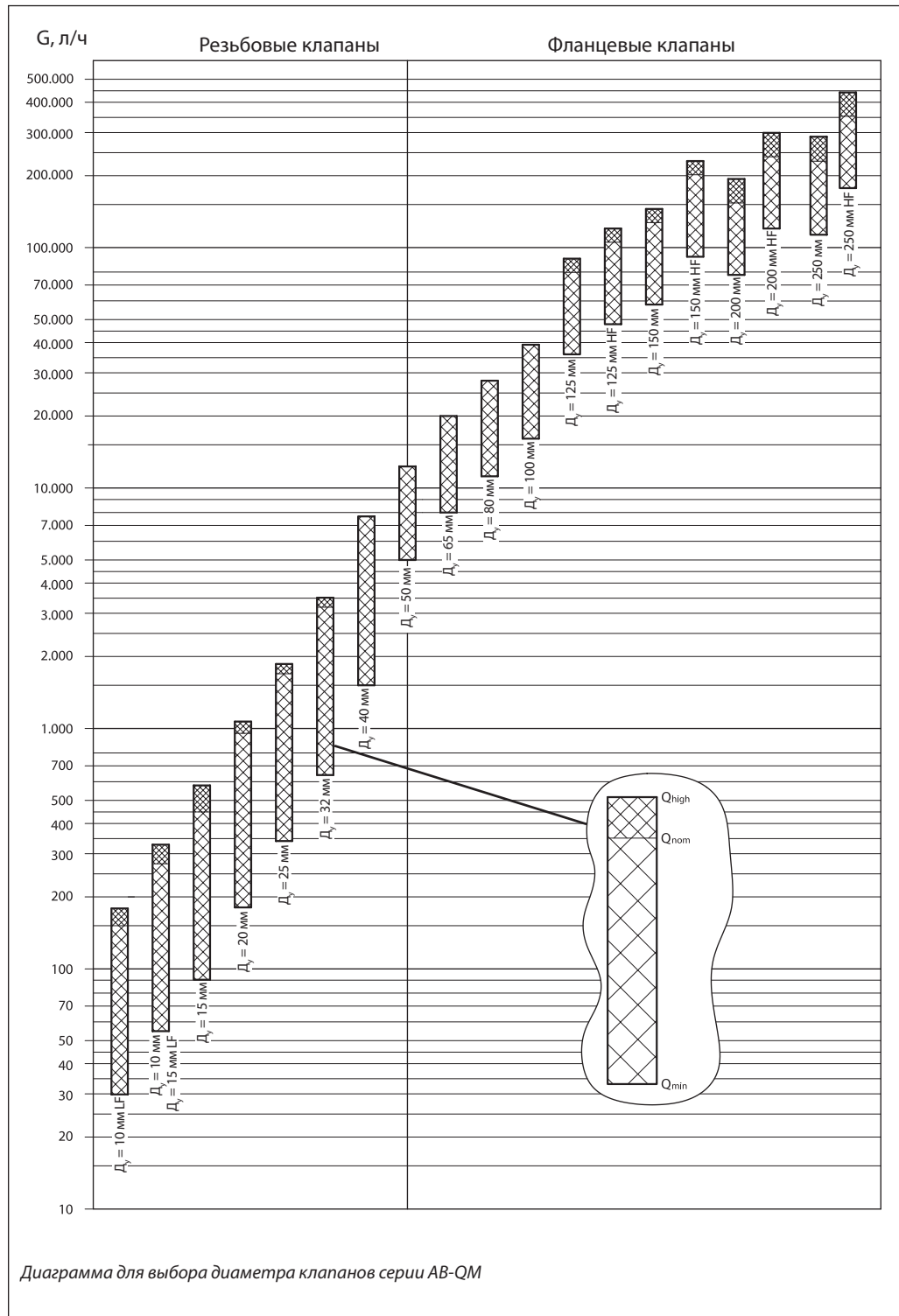


Диаграмма для выбора диаметра клапанов серии АВ-QM

**Выбор
типоразмера клапана
(продолжение)**
Пример 1. Система с переменным расходом
Дано:

Потребность в холоде на единицу оборудования системы: $Q = 1000$ Вт.
Температура холодоносителя в подающем трубопроводе: $T_x = 6$ °С.
Температура холодоносителя в обратном трубопроводе: $T_0 = 12$ °С.

Требуется: подобрать регулирующий балансировочный клапан.

Клапан АВ-QM и типы приводов для системы BMS.

Расчет:

Расход холодоносителя в системе:
 $Q = 0,86 \cdot Q / (T_0 - T_x) = 0,86 \cdot 1000 / (12 - 6) = 143$ л/ч.

Решение:

Клапан АВ-QM $D_y = 10$ мм с $G_{\text{макс.}} = 275$ л/ч с предварительной настройкой на $143/275 = 0,52 = 52\%$ от полностью открытого положения. Приводы AMV 110NL — 24 В.

Примечание. Минимально необходимый перепад давлений на клапане АВ-QM $D_y = 10$ мм — 16 кПа.

Пример 2. Система с постоянным расходом
Дано:

Потребность в холоде на единицу оборудования системы: $Q = 4000$ Вт.
Температура холодоносителя в подающем трубопроводе: $T_x = 6$ °С.
Температура холодоносителя в обратном трубопроводе: $T_0 = 12$ °С.

Требуется: подобрать автоматический ограничитель максимального расхода.

Клапан АВ-QM с определением его предварительной настройки.

Расчет:

Расход холодоносителя в системе:
 $Q = 0,86 \cdot Q / (T_0 - T_x) = 0,86 \cdot 4000 / (12 - 6) = 573$ л/ч.

Решение:

Клапан АВ-QM $D_y = 20$ мм с $G_{\text{макс.}} = 900$ л/ч с предварительной настройкой на $573/900 = 0,64 = 64\%$ от полностью открытого положения.

Примечание. Минимально необходимый перепад давления на клапане АВ-QM $D_y = 20$ мм — 16 кПа.

Пример 3. Выбор клапана АВ-QM в зависимости от диаметра трубопровода
Дано:

Расход тепло- или холодоносителя $G = 1,4$ м³/ч (1400 л/ч = $0,38$ л/с), диаметр трубопровода $D_y = 25$ мм.

Требуется: подобрать автоматический ограничитель максимального расхода

Клапан АВ-QM с определением его предварительной настройки.

Расчет:

В этом случае выбираем клапан АВ-QM $D_y = 25$ мм с $G_{\text{макс.}} = 1700$ л/ч.

При этом рекомендуется выполнить проверочный расчет максимальной скорости потока рабочей среды в трубопроводе. Определяем максимальную скорость потока в трубопроводе для условий:

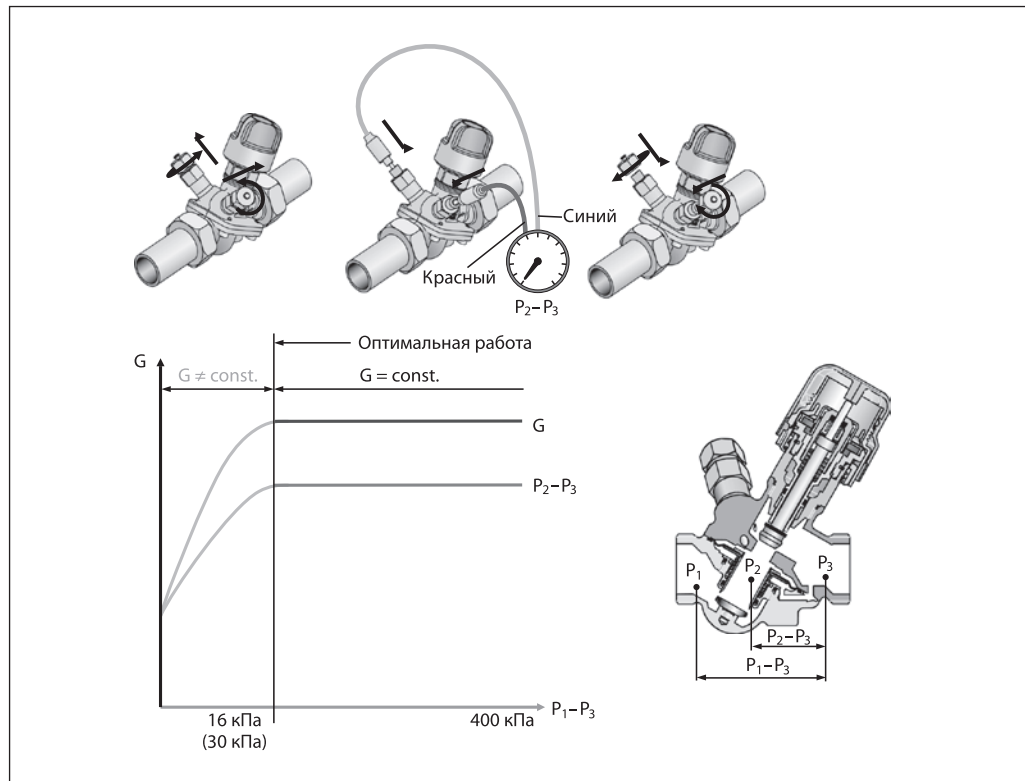
$D_y = 25$ мм — $D_{\text{вн}} = 27,2$ мм.

Размеры и скорость потока отвечают требованиям, скорость потока менее 1,0 м/с.

Решение:

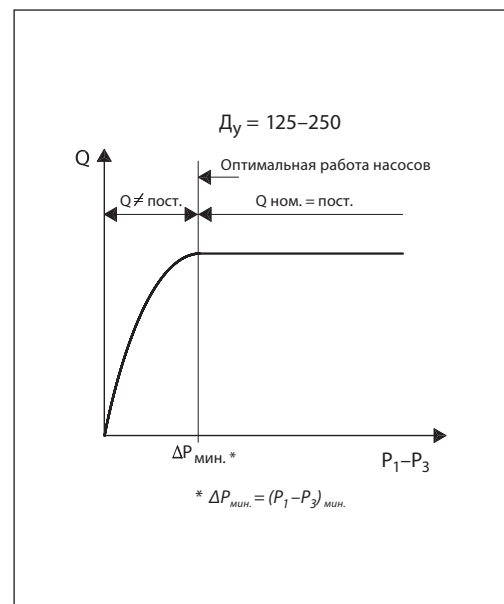
Предварительная настройка клапана АВ-QM $D_y = 25$ мм должна составлять $1400/1700 = 0,82 = 82\%$ от полностью открытого положения.

Примечание. Минимально необходимый перепад давления на клапане АВ-QM $D_y = 25$ мм — 20 кПа.

**Оптимизация
работы насоса**


Установка измерительных ниппелей на клапаны АВ-QM $D_y = 10-32$ мм позволяет измерять перепад давлений на регулирующем клапане ΔP (P_2-P_3), тогда как на АВ-QM $D_y = 40-250$ мм измерения проводятся между P_1 и P_3 . Если перепад давлений превышает определенное значение (в зависимости от настройки и типоразмера клапана) — это значит, что все условия для нормальной работы регулятора соблюдены и возможно выполнение автоматического ограничения расхода в системе. Измерения следует производить для определения наличия минимально необходимого перепада давлений на клапане, а также для определения расхода регулируемой среды в системе.

Данные, полученные в результате измерений, можно также использовать для оптимизации работы насоса. Напор насоса можно уменьшать до тех пор, пока обеспечивается минимально допустимый перепад давлений на клапане, находящемся в самой отдаленной точке системы (в гидравлическом отношении). В результате измерений и регулировки насоса необходимо добиться оптимального сочетания перепада давлений на клапане и напора насоса. Измерение давлений можно производить при помощи прибора PFM 5001, производимого компанией «Данфосс».



**Настройка клапанов
Д_y = 10–32 мм**

Установка расчетного расхода легко производится без применения специального инструмента.

При полностью закрытом положении настройка должна быть напротив 90%. Шкала настройки на клапане размечена от 100% номинального расхода до 20%. Когда клапан имеет настройки более 80%, вокруг штока появляется красная полоска.

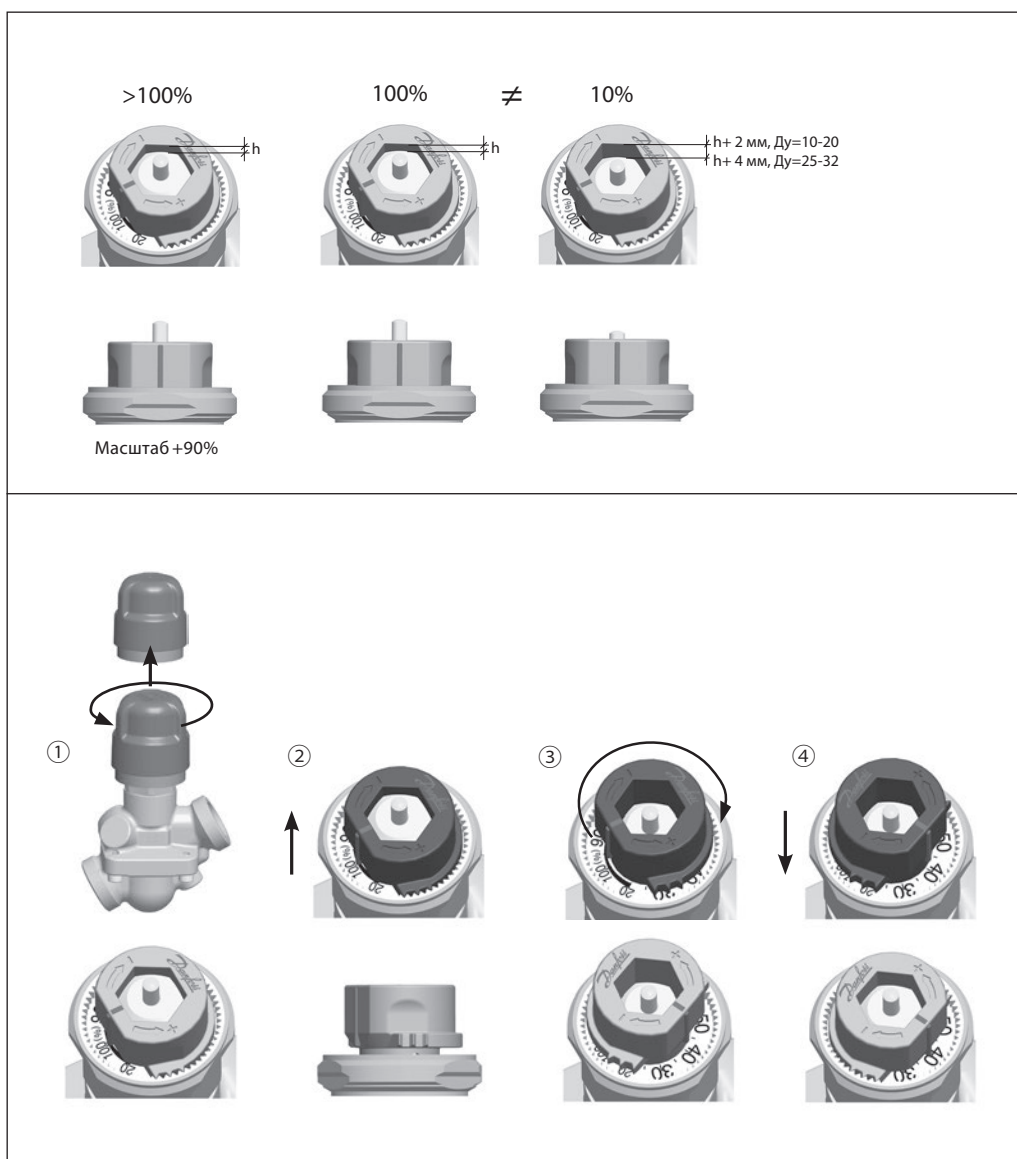
Для изменения настроек необходимо (рис.):

- ① снять синий защитный колпачок или установленный привод;
- ② поднять серое пластиковое кольцо;
- ③ повернуть кольцо до необходимого значения (значение настройки уменьшается поворотом по часовой стрелки);
- ④ опустить серое пластиковое кольцо для блокировки установленной настройки. Блокировка настройки определяется по щелчку.

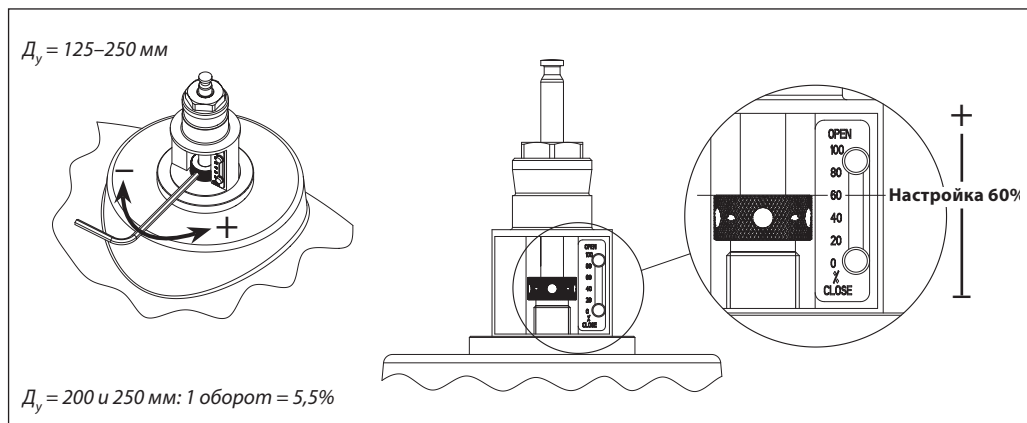
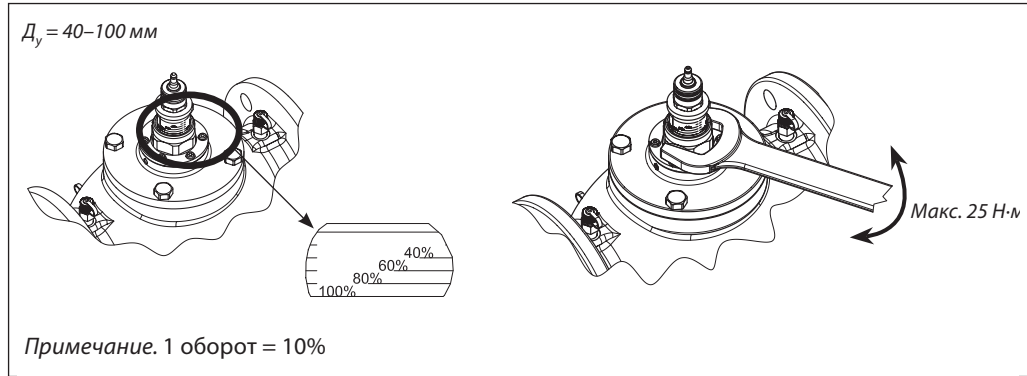
Пример

Клапан Д_y = 15 мм имеет максимальный расход 450 л/ч при настройке на 100%. Для получения расхода 270 л/ч необходимо настроить клапан следующим образом: $270/450 = 0,6 = 60\%$.

Компания «Данфосс» рекомендует использовать настройки расхода в пределах от 20 до 100% для клапанов Д_y = 10–32 мм. Заводская настройка — 100%.



Настройка (продолжение)



Обслуживание

Клапаны АВ-QM $D_y = 10-32$ мм оснащены пластиковой защитной рукояткой (защитная рукоятка не является запорной). В качестве запорной рукоятки необходимо использовать металлическую запорную рукоятку (кодированный номер 003Z0230) или установить клапан в закрытое положение (настроечным элементом). Для того чтобы исключить возможность изменения установленных настроек, необходимо использовать блокиратор настройки (кодированный номер 003Z0236), который вставляется в пазы, расположенные под шкалой настройки. Установка блокиратора сделает невозможным подъем серого пластикового кольца и изменение настроек.

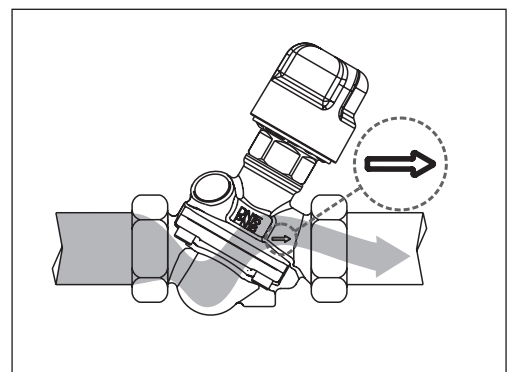
Клапаны позволяют производить замену сальникового блока (кодированный номер 065F0006), даже если система находится под давлением. Клапаны АВ-QM $D_y = 40, 50$ мм оснащены рукояткой для перекрытия потока.

Для надежного перекрытия потока клапанов $D_y = 65-100$ мм следует использовать 8-мм торцевой шестигранный ключ.

Монтаж

При установке клапана направление стрелки на его корпусе должно совпадать с направлением потока. Если условие не выполняется, то клапан будет функционировать некорректно.

Если на клапан будет установлен привод, то клапан нельзя монтировать штоком вниз.

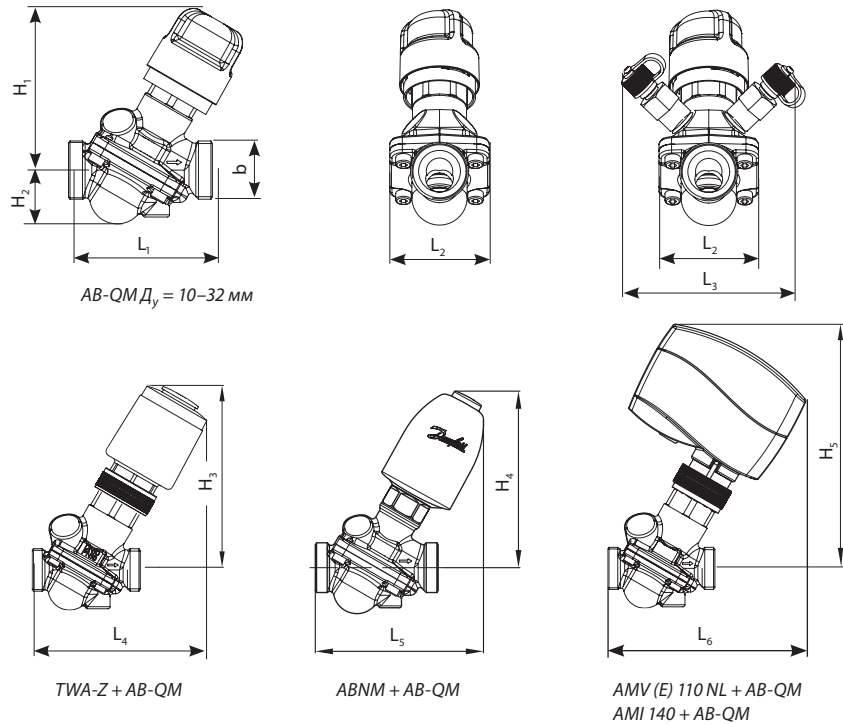


Основные особенности клапанов АВ-QM

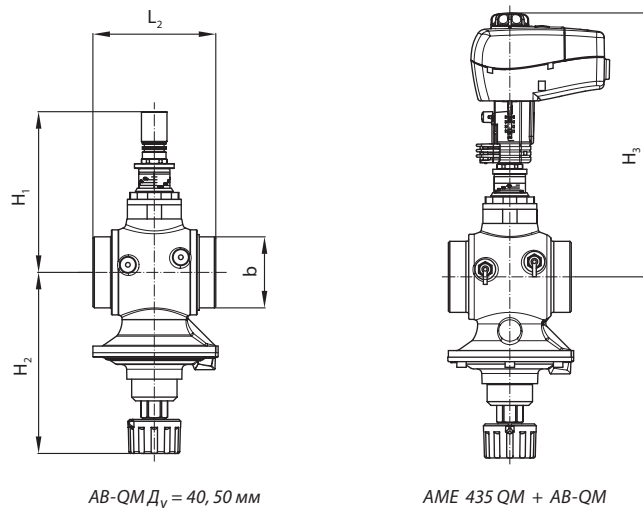
1. Независимый от колебаний давления регулирующий балансировочный клапан включает в себя комбинацию двухходового регулирующего клапана с линейной характеристикой и встроенный регулятор перепада давлений мембранной конструкции.
2. Клапаны доступны в исполнении $D_y = 10-250$ мм.
3. Клапаны также можно использовать в качестве автоматических ограничителей расхода.
4. Клапан оснащен функцией плавной настройки от 0 до 100%. Настройка может производиться при работающей системе.
5. Функция перекрытия возможна с помощью настроечного механизма выставлением настройки на «0» для всех типоразмеров клапанов.
6. Настройка производится вручную без дополнительных инструментов для клапанов до $D_y = 32$ мм, а для клапанов $D_y = 40-250$ мм с помощью стандартного рожкового ключа.
7. Для клапанов до $D_y = 32$ мм существует возможность замены их сальникового блока под давлением.
8. Клапаны $D_y = 40-250$ имеют дополнительную функцию перекрытия, не зависящую от механизма настройки.
9. Обеспечиваются следующие параметры протечки: для клапанов до $D_y = 32$ мм — отсутствие видимой протечки при использовании термоэлектрического привода с усилием до 90 Н; для клапанов $D_y = 40-100$ мм менее 0,05% от значения пропускной способности клапана K_v при использовании электропривода с усилием 500 Н. Максимальный перепад давлений на клапане, преодолеваемый приводом, составляет 6 бар.
10. Авторитет регулирующего клапана равен 1 при любых настройках клапана (характеристика регулирования клапана не изменяется).
11. Клапан имеет линейную характеристику при любом располагаемом давлении. Для перевода клапана в логарифмический режим регулирования используются соответствующие настройки электропривода. Динамический диапазон регулирования составляет более 1 : 300. (Производитель клапана должен подтверждать характеристики лабораторными испытаниями.¹⁾)
12. Минимальный перепад давлений для клапанов $D_y = 10-20$ мм, необходимый для нормальной их работы, должен составлять 16 кПа, для клапанов $D_y = 25-32$ мм — 20 кПа, для клапанов $D_y = 40-250$ мм — 30 кПа. (Поставщик клапана должен представить результаты лабораторных испытаний.¹⁾) Условное давление клапанов соответствует $P_y = 16$ бар при испытательном $P_{и} = 25$ бар. По отдельному запросу доступны версии на $P_y = 20$ бар.
13. Клапаны с измерительными ниппелями для оптимизации работы сетевых насосов доступны во всех типоразмерах.

¹⁾ Ввиду отсутствия единого стандарта для испытаний подобных клапанов компания «Дanfoss» рекомендует проведение испытаний в независимой лаборатории для проверки функций регулирования и ограничения расхода.

Габаритные и присоединительные размеры

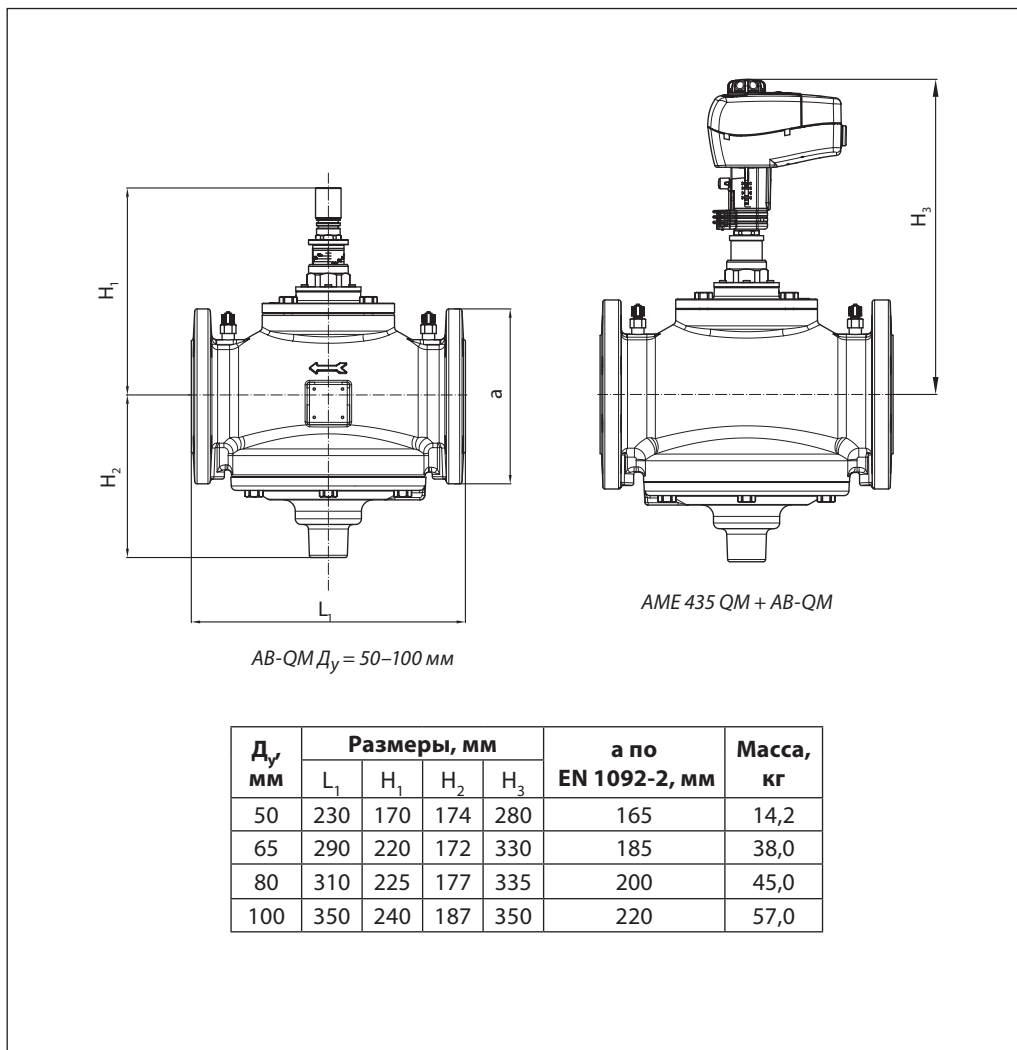


D_y мм	Размеры, мм											b по ISO 228/1, дюймы	Масса, кг
	L ₁	L ₂	L ₃	L ₄	L ₅	L ₆	H ₁	H ₂	H ₃	H ₄	H ₅		
10	53	36	79	92	104	109	73	20	100	104	138	G 1/2	0,38
15	65	45	79	98	110	116	75	25	102	108	141	G 3/4	0,48
20	82	56	79	107	120	125	77	33	105	112	143	G 1	0,65
25	104	71	79	124	142	142	88	42	117	124	155	G 1 1/4	1,45
32	130	90	79	142	154	160	102	50	128	136	166	G 1 1/2	2,21

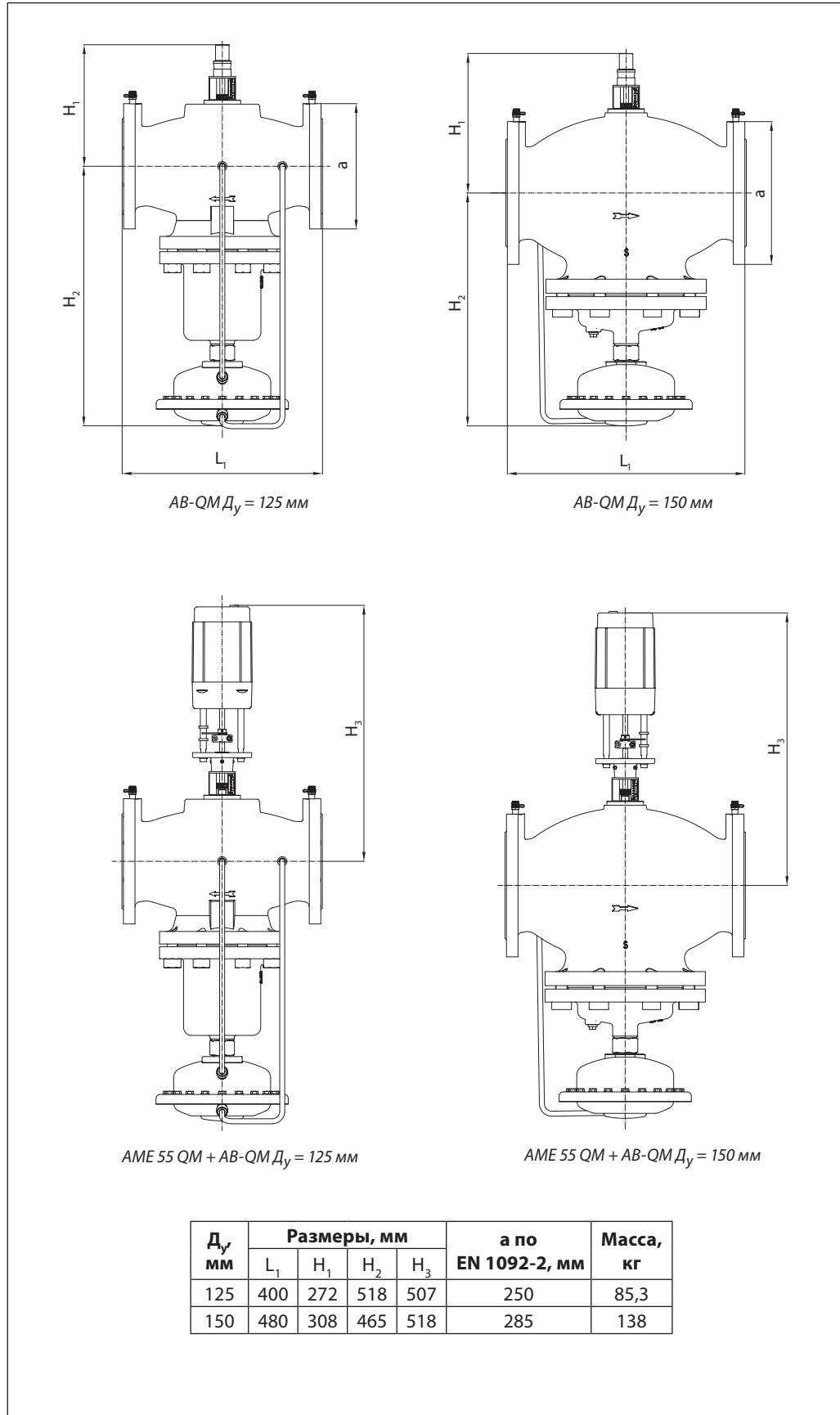


D_y мм	Размеры, мм				b по ISO 228/1, дюймы	Масса, кг
	L ₁	H ₁	H ₂	H ₃		
40	110	170	174	280	G 2	6,9
50	130	170	174	280	G 2 1/2	7,8

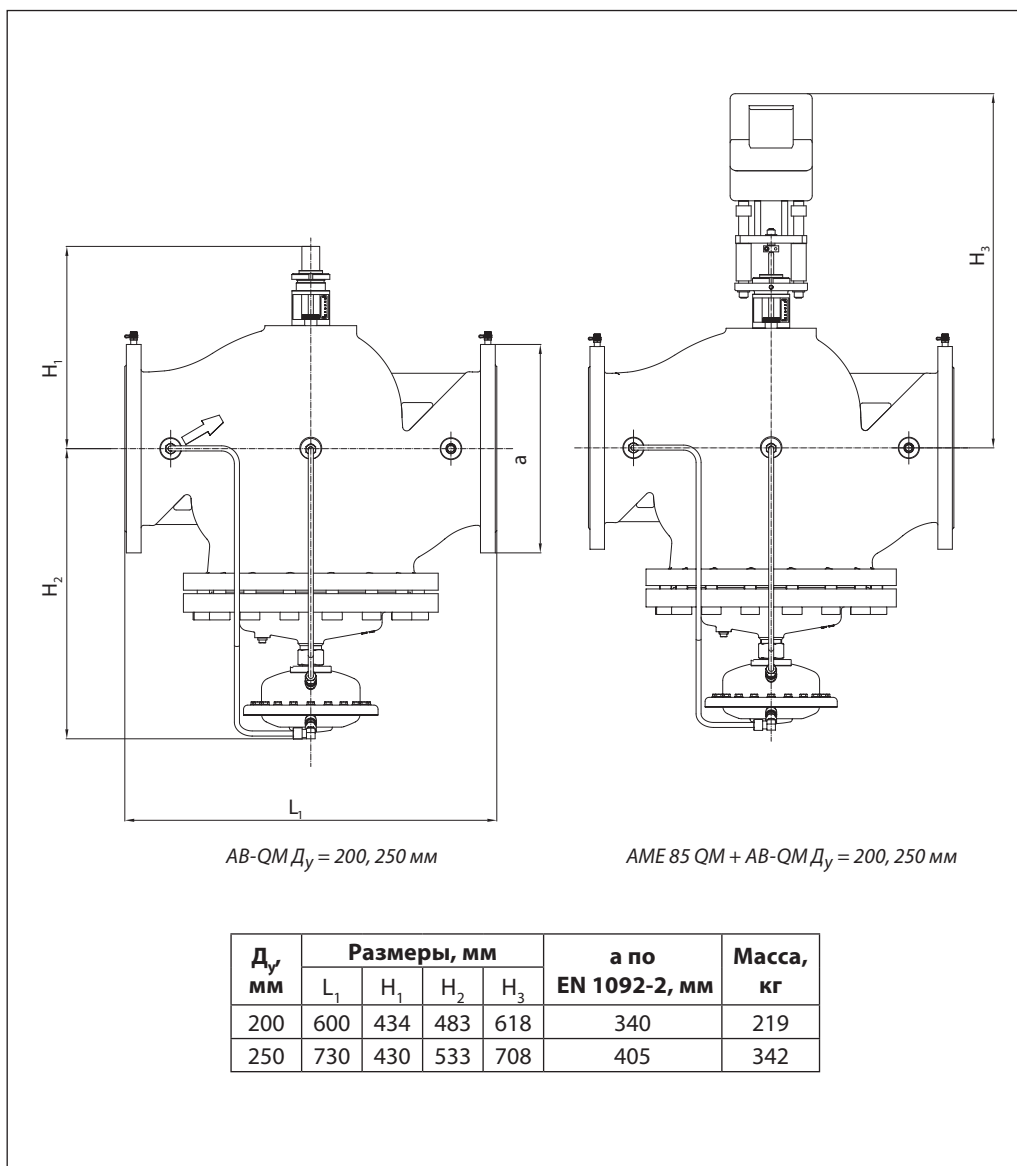
Габаритные и присоединительные размеры
(продолжение)



Габаритные и присоединительные размеры
(продолжение)



Габаритные и присоединительные размеры
(продолжение)



Термостатический элемент QT — регулятор температуры обратного теплоносителя при использовании с клапаном АВ-QM

Описание и область применения



Термостатический элемент QT прямого действия предназначен для регулирования температуры обратного теплоносителя в однотрубных стояках систем водяного отопления зданий. Термостатический элемент QT применяется совместно с клапанами АВ-QM, выполняющими автоматическую балансировку и регулирование расхода.

Клапан АВ-QM с термостатическим элементом QT — это комплексное решение для балансировки и повышения энергоэффективности однотрубных систем отопления.

Основные характеристики:

- диапазон температурной настройки: 35–50 и 45–60 °С;
- совместим с клапанами АВ-QM $D_y = 10\text{--}32$ мм;
- простая установка накладного температурного датчика на трубу стояка.

Отличительные особенности

- Ограничивает расход в стояке в соответствии с текущей тепловой нагрузкой.
- Улучшает регулирование температуры воздуха в помещениях.
- Уменьшает перегрев здания.
- Повышает энергоэффективность системы отопления.

Номенклатура и кодовые номера для оформления заказа

Термостатический элемент QT

Эскиз	Диапазон настройки температуры, °С	D_y для клапанов АВ-QM, мм	Кодовый номер
	45–60	10–20	003Z0382
		25–32	003Z0383
	35–50	10–20	003Z0384
		25–32	003Z0385

Дополнительные принадлежности

Наименование	Кодовый номер
Гильза для погружной установки датчика	003Z0391
Адаптер для установки QT на клапаны $D_y = 10\text{--}20$ мм	003Z0392
Адаптер для установки QT на клапаны $D_y = 25\text{--}32$ мм	003Z0393
Кожух датчика температуры	003Z0394
Информационная бирка	003Z0395

Клапаны АВ-QM

Эскиз клапана с измерит. ниппелями	D_y , мм	$G_{\text{макс.}}$, л/ч	Наружная резьба по ISO 228/1, дюймы	Кодовый номер	Эскиз клапана без измерит. ниппелей	Наружная резьба по ISO 228/1, дюймы	Кодовый номер
	10 LF	150	G ½ A	003Z1261		G ½ A	003Z1251
	10	275		003Z1211			003Z1201
	15 LF	275	G ¾ A	003Z1262		G ¾ A	003Z1252
	15	450		003Z1212		003Z1202	
	20	900	G 1 A	003Z1213		G 1 A	003Z1203
	25	1,700	G 1 ¼ A	003Z1214		G 1 ¼ A	003Z1204
	32	3,200	G 1 ½ A	003Z1215		G 1 ½ A	003Z1205

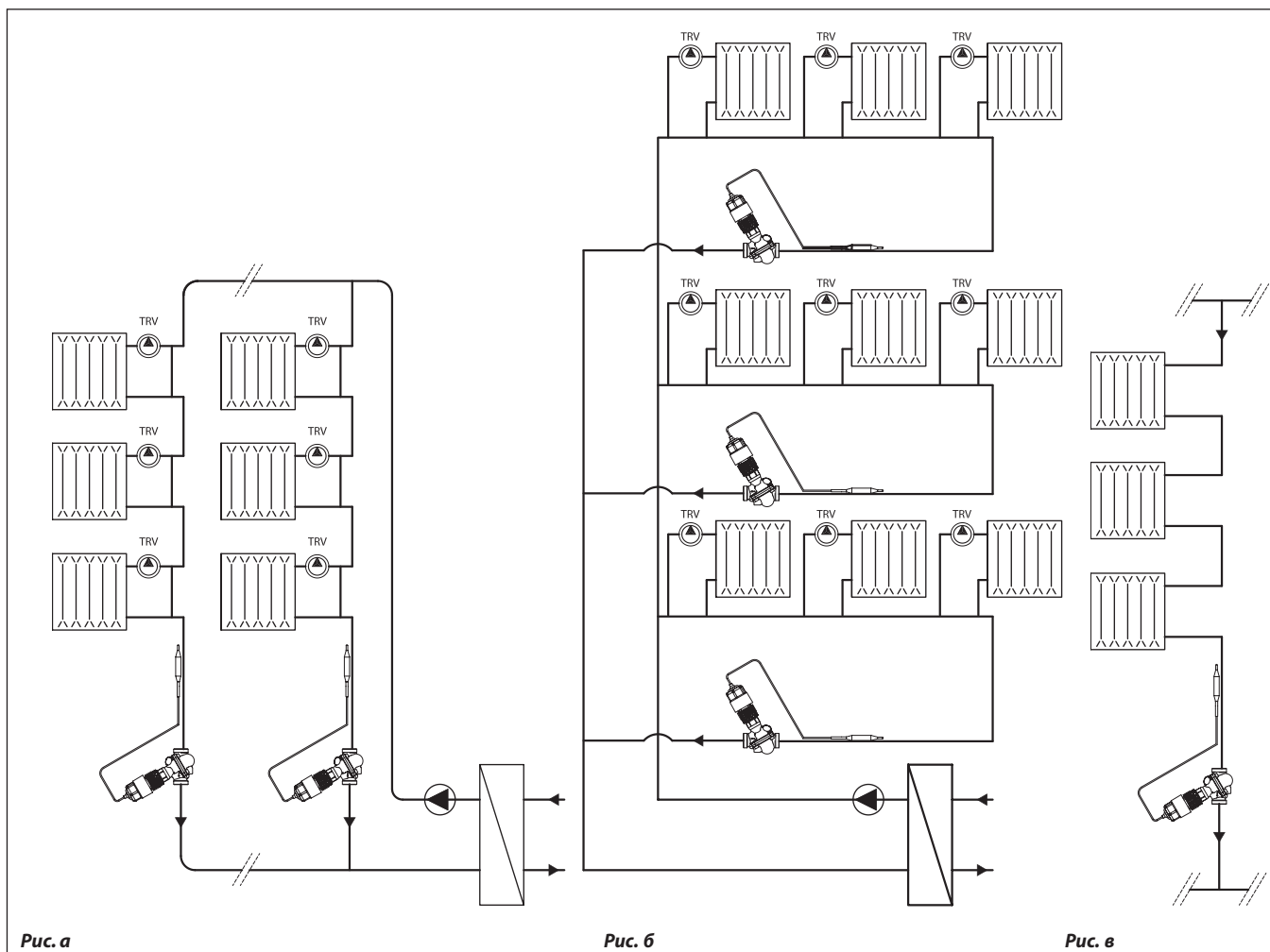


Рис. а

Рис. б

Рис. в

Термостатический элемент QT применяется для совместной установки с клапанами АВ-QM на однотрубных стояках систем водяного отопления. Эти устройства, ограничивая температуру обратного теплоносителя в стояке, изменяют гидравлический режим его работы с постоянно-го расхода на энергоэффективный переменный, пропорциональный текущей тепловой нагрузке стояка.

В традиционных однотрубных стояках всегда имеет место циркуляция теплоносителя. Применение радиаторных терморегуляторов позволяет поддерживать комфортную температуру воздуха в помещении, ограничивая расход воды через отопительный прибор. Однако при снижении расхода через отопительный прибор теплоноситель начинает циркулировать через байпас, расход в стояке сохраняется. Таким образом, при частичной тепловой нагрузке температура теплоносителя по высоте стояка возрастает, что приводит к неконтролируемому перегреву за счет излишней теплоотдачи труб.

При реконструкции зданий (например, при утеплении фасадов, замене окон и прочих мероприятиях) в системе отопления, которая часто не изменяется, появляется значительный запас тепловой мощности. В результате перегрев помещений может увеличиться еще больше.

Клапан АВ-QM, установленный на стояке, обеспечивает требуемое распределение воды по стоякам системы отопления во всех режимах ее работы. В результате в стояках системы отопления циркулирует требуемое расчетное количество теплоносителя. Каждый стояк становится независимым от остальной части системы отопления.

На штатный клапан АВ-QM может быть установлен термостатический элемент прямого действия, который осуществляет регулирование расхода теплоносителя через стояк в зависимости от температуры обратки. Благодаря этим устройствам расход теплоносителя в стояках регулируется пропорционально их текущей тепловой нагрузке. В результате улучшается регулирование температуры воздуха в помещениях и устраняются перетопы здания. Однотрубная система отопления превращается в эффективную систему с переменным расходом подобно двухтрубной системе отопления.

Это решение применимо:

- для однотрубных стояков систем отопления (рис. а),
- для горизонтальных однотрубных веток (рис. б),
- для одно- или двухтрубных стояков без радиаторных терморегуляторов, например, обслуживающих лестничные клетки (рис. в) и т. д.

Технические характеристики

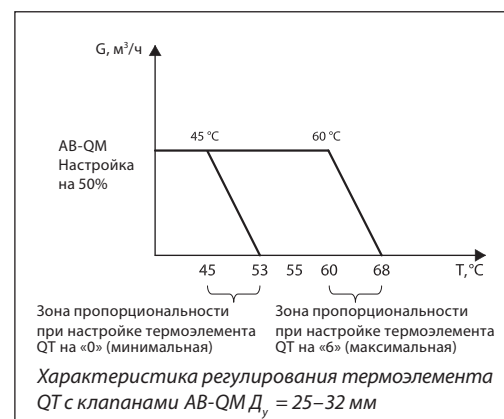
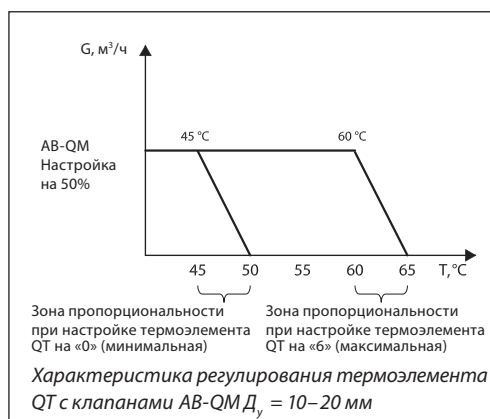
Диапазон температурной настройки	°C	35–50	45–60
Точность настройки		±3	
Зона пропорциональности		5 ¹⁾ /8 ²⁾	
Макс. температура в точке установки датчика		90	
Длина капиллярной трубки	м	0,6	

Материал

Сильфон	CuZn36Pb2As (CW 602N)	
Крепление штока и сильфона	MPPE (норил)	
Шток	(CW 614N) Zn39Pb3	
Корпус термoeлементa	Полипропилен (Borealis HF 700-SA)	
Температурный датчик	Медь, мат. No. 2.0090	
Адаптер для клапана АВ-QM	D _y = 10–20 мм	CuZn39Pb3 (CW 614N) с покрытием Cu Zn8B
	D _y = 25–32 мм	CuZn39Pb3 (CW 614N)
Соединительная гайка	D _y = 10–20 мм	CuZn39Pb3 (CW 614N) с покрытием Cu Zn8B
	D _y = 25–32 мм	CuZn39Pb3 (CW 614N)

¹⁾ С клапанами АВ-QM D_y = 10–20 мм при настройке на 50%.
²⁾ С клапанами АВ-QM D_y = 25–32 мм при настройке на 50%.

Характеристика регулирования



Монтаж

Клапаны АВ-QM следует устанавливать между последним радиатором на однострубнои стояке или ветке и точкой их присоединения к обратной магистрали системы отопления.

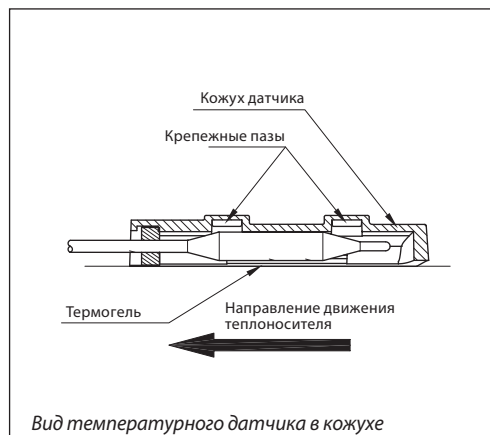
Термoeлемент QT устанавливается на клапан вручную без использования дополнительных инструментов. Максимальный крутящий момент при затяжке крепежной гайки термoeлементa не должен превышать 5 Н·м.

Термoeлемент и его температурный датчик следует покрывать теплоизоляцией, если в месте установки устройства расчетная температура воздуха менее 5 °С.

Установка датчика температуры

Для улучшения теплопередачи от теплоносителя к температурному датчику необходимо использовать термoгель (поставляется с термoeлементом) в точке контакта датчика с трубой стояка.

Датчик температуры может устанавливаться в любом положении, однако для обеспечения наилучшего регулирования следует размещать датчик в вертикальном либо наклонном положении запаянным концом вверх (рис.). Датчик рекомендуется устанавливать выше термoeлементa.



Выбор настройки термоэлемента QT

Настройка термоэлемента QT зависит от настройки клапана АВ-QM.

Перед установкой термоэлемента строго необходимо настроить клапан АВ-QM в соответствии с требуемым после реконструкции расчетным расходом. Для оптимальной работы термоэлемента настройка на клапане рекомендуется в диапазоне 30–70 %.

АВ-QM $D_y = 10-20$ мм (45–60 °С)

Температурная настройка	Настройка термоэлемента QT (обороты)							
	0	1	2	3	4*	5	6	
Настройка клапана АВ-QM	20%	48,0	50,5	53,0	55,5	58,0	60,5	63,0
	30%	47,0	49,5	52,0	54,5	57,0	59,5	62,0
	40%	46,0	48,5	51,0	53,5	56,0	58,5	61,0
	50%	45,0	47,5	50,0	52,5	55,0	57,5	60,0
	60%	44,0	46,5	49,0	51,5	54,0	56,5	59,0
	70%	43,0	45,5	48,0	50,5	53,0	55,5	58,0
	80%	42,0	44,5	47,0	49,5	52,0	54,5	57,0
	90%	41,0	43,5	46,0	48,5	51,0	53,5	56,0
	100%	40,0	42,5	45,0	47,5	50,0	52,5	55,0

Настройка термоэлемента на необходимую температуру производится вручную. Если требуется настройка «0» или «6», рукоятку QT следует повернуть в противоположном направлении на четверти оборота. Это обеспечит оптимальную работу термоэлемента для поддержания требуемой температуры.

АВ-QM $D_y = 25-32$ мм (45–60 °С)

Температурная настройка	Настройка термоэлемента QT (обороты)							
	0	1	2	3	4*	5	6	
Настройка клапана АВ-QM	20%	49,5	52,0	54,5	57,0	59,5	62,0	64,5
	30%	48,0	50,5	53,0	55,5	58,0	60,5	63,0
	40%	46,5	49,0	51,5	54,0	56,5	59,0	61,5
	50%	45,0	47,5	50,0	52,5	55,0	57,5	60,0
	60%	43,5	46,0	48,5	51,0	53,5	56,0	58,5
	70%	42,0	44,5	47,0	49,5	52,0	54,5	57,0
	80%	40,5	43,0	45,5	48,0	50,5	53,0	55,5
	90%	39,0	41,5	44,0	46,5	49,0	51,5	54,0
	100%	37,5	40,0	42,5	45,0	47,5	50,0	52,5

* Заводская настройка термоэлемента 4.

Определение настройки термоэлемента QT

Для обеспечения наиболее энергоэффективного режима работы однотрубных стояков систем отопления необходимо производить настройку клапанов АВ-QM на требуемый проектный расход и настройку термоэлементов QT на рассчитываемую температуру.

Последовательность настройки:

- 1) настройка клапана АВ-QM,
- 2) настройка термоэлемента QT,
- 3) контроль за работой.

Существуют две основные причины, влияющие на эффективность однотрубных стояков и, как следствие, на настройку клапана АВ-QM и термоэлемента QT:

- 1) реконструкция и утепление здания являются основными причинами завышенного запаса мощности системы отопления. При утеплении фасадов, чердаков, подвалов, замене окон существующая система, если в ней не меняются отопительные приборы и трубопроводы, получает избыток тепловой мощности;
- 2) режим нагрузки отопительных систем динамический и постоянно изменяется, этому способствуют внутренние теплопотупления и климатические условия.

Примечание. После проведения работ по утеплению здания одним из шагов повышения эффективности работы системы отопления может быть оптимизация (снижение) температуры подачи. Применение радиаторных терморегуляторов и АВ-QM с термоэлементом QT может обеспечить дополнительный эффект энергосбережения.

1. Настройка клапана АВ-QM

При утеплении ограждающих конструкций снижаются тепловые потери и, как следствие, требуемая тепловая нагрузка здания. Требуемые расходы теплоносителя в стояках уменьшаются по сравнению с расчетными расходами, необходимыми по старому проекту для неутепленного здания. Требуемый расход должен быть

определен на основании теплопотерь здания после проведенных работ по утеплению. Рекомендуется производить теплогидравлический расчет на основании расчетного температурного графика.

Для оптимального регулирования термоэлемента рекомендуется подбирать клапаны АВ-QM с настройками в диапазоне 30–70%.

2. Настройка термоэлемента QT

Настройка термоэлемента QT производится путем совмещения соответствующего индекса (номера) на поворотной рукоятке термоэлемента с индикатором.

Необходимый индекс выбирается из приведенных выше таблиц по величине настройки регулирующего клапана АВ-QM и значению требуемой температуры настройки T_n термоэлемента QT, определение которой является главной задачей.

Температура настройки термоэлемента рассчитывается с учетом корректирующей температуры ΔT_k , которая находится по номограмме «Корректирующие значения температуры обратного теплоносителя» на стр. 63 на основании динамического фактора D_f .

Динамический фактор D_f определяется с использованием параметров, характеризующих свойства здания и системы отопления:

- Φ_r — эффективность реконструкции здания, %;
- N — количество этажей (отопительных приборов на стояке системы отопления);
- q_m — удельные теплопотери помещений, Вт/м² (малые — до 40 Вт/м², большие — более 40 Вт/м²);
- $q_{тв}$ — удельные тепловыделения в помещениях, Вт/м² (малые — в спальнях комнатах, большие — в гостиных и кухнях).

Примечание. Удельные тепловыделения дифференцированы согласно ISO 13790: малые тепловыделения — 3 Вт/м², большие тепловыделения — 9 Вт/м².

Определение настройки термоэлемента QT (продолжение)

D_f может быть определен как средний по зданию. Однако разные стояки могут иметь разные значения параметров Φ_r , $q_{тп}$ или $q_{тв}$ (например, стояки, обслуживающие кухни и спальни, находящиеся в угловых или средних помещениях здания и т. д.). Поэтому для наибольшей эффективности рекомендуется находить D_f индивидуально для разных стояков системы отопления. Первый определяющий параметр — эффективность реконструкции здания Φ_r , который описывает долю снижения теплопотерь здания в % после его утепления по отношению к расчетным теплопотерям до реконструкции. Φ_r можно рассчитать по формуле:

$$\Phi_r = \left(1 - \frac{Q_r}{Q_n}\right) \cdot 100\%,$$

где Q_r — расчетные теплопотери здания (помещения) после реконструкции, Вт;
 Q_n — расчетные теплопотери до реконструкции, Вт.

Примечание. Для новых зданий фактор реконструкции $\Phi_r = 0$.

Параметры, от которых зависит выбор динамического фактора, — N , $q_{тп}$ и $q_{тв}$, сгруппированы по «типам стояков» (см. первую табл. на этой странице).

Динамический фактор D_f выбирается из второй таблицы по типу стояка и эффективности реконструкции Φ_r .

3. Эксплуатация

Повышение энергоэффективности работы стояков системы зависит от проведения настройки термоэлементов QT. Для достижения лучших результатов рекомендуется производить отслеживание температурных режимов стояков в течение первого года эксплуатации и при необходимости производить корректировку настройки.

За дополнительной информацией по определению настройки QT, эксплуатации и возможности снижения температуры подающего теплоносителя следует обращаться в компанию «Данфосс».

Примечание. Методика определения динамического фактора оптимизирована для вертикальных однотрубных стояков системы отопления.

Далее по номограмме «Корректирующие значения температуры обратного теплоносителя» по значению динамического фактора D_f определяется температура коррекции ΔT_k и затем вычисляется температура настройки T_n термоэлемента как разность расчетной температуры обратного теплоносителя и температуры коррекции ($T_n = T_o - \Delta T_k$).

Определение типа стояка

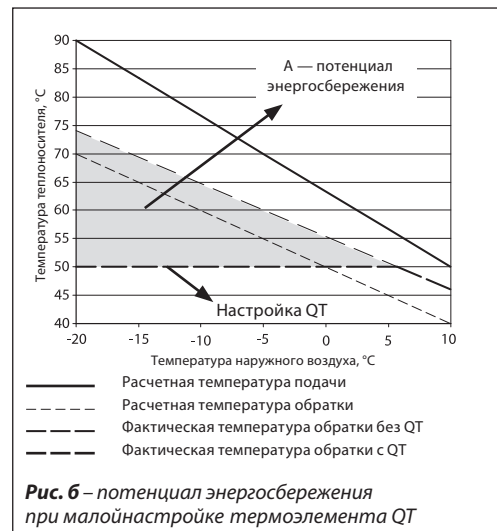
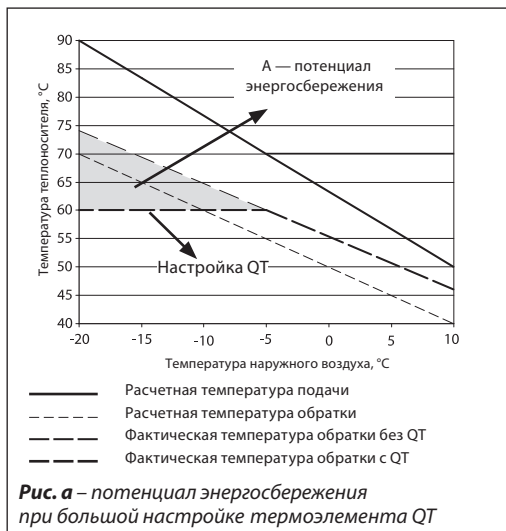
Количество этажей (отопительных приборов) N	Удельные тепловыделения $q_{тв}$	Удельные теплопотери $q_{тп}$, Вт/м ²	Тип стояка
5	Малые	Более 40	1
		До 40	2
	Большие	Более 40	3
		До 40	4
9	Малые	Более 40	5
		До 40	6
	Большие	Более 40	7
		До 40	8
16	Малые	Более 40	9
		До 40	10
	Большие	Более 40	11
		До 40	12
25	Малые	Более 40	13
		До 40	14
	Большие	Более 40	15
		До 40	16

 Выбор динамического фактора D_f

Тип стояка	Динамический фактор D_f при значениях фактора эффективности реконструкции, %							
	0	10	20	30	40	50	60	
1	4	16	29	43	56	70	84	
2	6	16	29	42	55	68	82	
3	9	19	33	47	61	75	90	
4	13	21	34	48	61	76	91	
5	4	16	30	44	57	71	86	
6	5	16	29	43	56	70	83	
7	9	20	34	48	62	77	92	
8	12	21	34	48	62	76	91	
9	4	17	31	45	60	74	89	
10	6	17	31	45	59	73	87	
11	10	20	35	50	65	80	96	
12	14	22	36	51	65	80	96	
13	5	18	33	48	63	79	94	
14	6	18	32	47	62	77	92	
15	10	26	41	56	71	88	105	
16	14	30	44	59	74	90	108	



Настройка термоэлемента QT определяется разностью расчетной температуры обратного теплоносителя и найденным значением температуры коррекции (см. примеры).

Определение настройки термoeлементa QT (продолжение)

Примеры выбора настройки термoeлементa QT
Пример 1
Дано:

Однотрубная система отопления реконструируемого 9-этажного здания ($n = 9$) с верхней разводкой подающей магистрали (рис.).

Площадь отапливаемого помещения (спальни) одного этажа, обслуживаемого стояком системы отопления: $F = 15 \text{ м}^2$.

Расчетный температурный график: $95/70 \text{ °C}$.

Расчетные тепловые нагрузки отопительных приборов до реконструкции:

- верхнего этажа: $Q_{\text{в}} = 900 \text{ Вт}$,
- средних этажей: $Q_{2-8} = 800 \text{ Вт}$,
- нижнего этажа: $Q_{\text{н}} = 1000 \text{ Вт}$.

Суммарная расчетная тепловая нагрузка стояка до реконструкции:

$$Q_{\text{н}} = 900 + (7 \cdot 800) + 1000 = 7500 \text{ Вт}.$$

Расчетная тепловая нагрузка стояка после реконструкции: $Q_{\text{р}} = 3800 \text{ Вт}$.

Теплопоступления в помещение спальни: малые.

Определить:

Температуру настройки термoeлементa QT.

Решение:

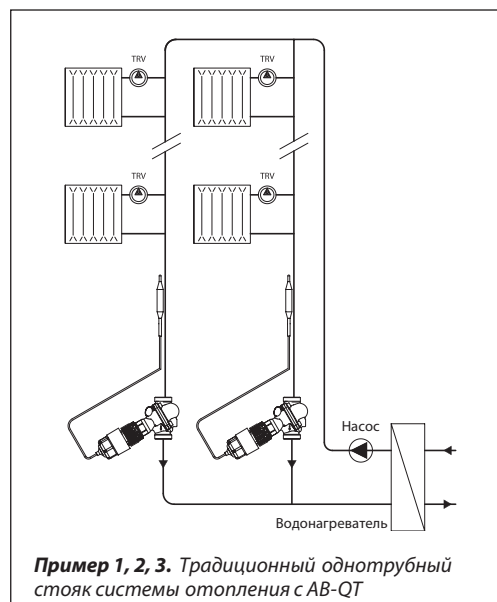
1. Удельные (средние) теплопотери помещения спальни:

$$q_{\text{п}} = \frac{Q_{\text{н}}}{N \cdot F} = \frac{3800}{9 \cdot 15} = 28,1 \text{ Вт/м}^2,$$

т. е. менее 40 Вт/м^2

2. Тип стояка (из табл. на стр. 63): 6.
3. Фактор эффективности реконструкции:

$$\Phi_{\text{р}} = \left(1 - \frac{Q_{\text{р}}}{Q_{\text{н}}}\right) \cdot 100 = \left(1 - \frac{3800}{7500}\right) \cdot 100 = 50,7\%.$$



4. Динамический фактор (из табл. на стр. 63): $D_f = 70$.
5. Температура коррекции (по номограмме на стр. 34): $\Delta T_{\text{к}} = 22 \text{ °C}$.
6. Температура настройки термoeлементa QT:

$$T_{\text{н}} = T_{\text{о}} - \Delta T_{\text{к}} = 70 - 22 = 48 \text{ °C}.$$

**Примеры выбора
настройки
термоэлемента QT**
Пример 2

Дано:

Однотрубная система отопления реконструируемого 25-этажного здания ($n = 25$) с верхней разводкой подающей магистрали (рис. на стр. 64).

Площадь отапливаемого помещения (гостиной) одного этажа, обслуживаемого стояком системы отопления: $F = 35 \text{ м}^2$.

Расчетный температурный график: $90/70 \text{ }^\circ\text{C}$.

Расчетные тепловые нагрузки отопительных приборов до реконструкции:

- верхнего этажа: $Q_{25} = 1100 \text{ Вт}$,
- средних этажей: $Q_{2-24} = 850 \text{ Вт}$,
- нижнего этажа: $Q_1 = 1300 \text{ Вт}$.

Суммарная расчетная тепловая нагрузка стояка до реконструкции:

$$Q_n = 1100 + (23 \cdot 850) + 1300 = 21\,950 \text{ Вт}.$$

Расчетная тепловая нагрузка стояка после реконструкции: $Q_r = 16\,500 \text{ Вт}$.

Теплопоступления в помещение спальни: большие.

Определить:

1. Подобрать регулирующий клапан АВ-QM и его настройку.
2. Температуру и индекс настройки термоэлемента QT.

Решение:

1. Расчетный расход теплоносителя через стояк после реконструкции:

$$G = \frac{Q_r}{\rho \cdot C_p \cdot (T_r - T_o)} = \frac{16\,500}{975 \cdot 4190 \cdot (90 - 70)} = 2,02 \cdot 10^{-4} \text{ м}^3/\text{с} = 727 \text{ кг/ч}.$$

2. Из табл. на стр. 42 настоящего каталога выбирается клапан АВ-QM $D_y = 20 \text{ мм}$ с настройкой на 80% для поддержания требуемого расхода 727 кг/ч.
3. Удельные (средние) теплотери помещения гостиной:

$$q_{\text{тп}} = \frac{Q_n}{N \cdot F} = \frac{16\,500}{25 \cdot 35} = 18,9 \text{ Вт/м}^2, \text{ т. е. менее } 40 \text{ Вт/м}^2$$

4. Тип стояка (из табл. на стр. 63): 16.
 5. Фактор эффективности реконструкции:
- $$\Phi_r = \left(1 - \frac{Q_r}{Q_n}\right) \cdot 100 = \left(1 - \frac{16\,500}{21\,950}\right) \cdot 100 = 25\%.$$
6. Динамический фактор (из табл. на стр. 63): $D_f = 52$.
 7. Температура коррекции (по номограмме на стр. 63): $\Delta T_k = 17 \text{ }^\circ\text{C}$.
 8. Температура настройки термоэлемента QT:

$$T_n = T_o - \Delta T_k = 70 - 17 = 53 \text{ }^\circ\text{C}.$$

9. Индекс настройки QT (из табл. на стр. 62 для АВ-QM $D_y = 10-20 \text{ мм}$): между «4» и «5».

Пример 3

Дано:

Однотрубная система отопления 16-этажного нового здания ($n = 16$) с верхней разводкой подающей магистрали (см. рис. на стр. 64).

Площадь отапливаемого помещения (кухни) одного этажа, обслуживаемого стояком системы отопления: $F = 12 \text{ м}^2$.

Расчетный температурный график: $95/70 \text{ }^\circ\text{C}$.

Расчетные тепловые нагрузки отопительных приборов до реконструкции:

- верхнего этажа: $Q_{16} = 550 \text{ Вт}$,
- средних этажей: $Q_{2-15} = 350 \text{ Вт}$,
- нижнего этажа: $Q_1 = 600 \text{ Вт}$.

Суммарная расчетная тепловая нагрузка стояка до реконструкции:

$$Q_n = 550 + (14 \cdot 350) + 600 = 6050 \text{ Вт}.$$

Теплопоступления в помещение кухни: большие.

Определить:

Температуру настройки термоэлемента QT.

Решение:

1. Удельные (средние) теплотери помещения спальни:

$$q_{\text{тп}} = \frac{Q_n}{N \cdot F} = \frac{6050}{16 \cdot 12} = 31,5 \text{ Вт/м}^2,$$

т. е. менее 40 Вт/м^2

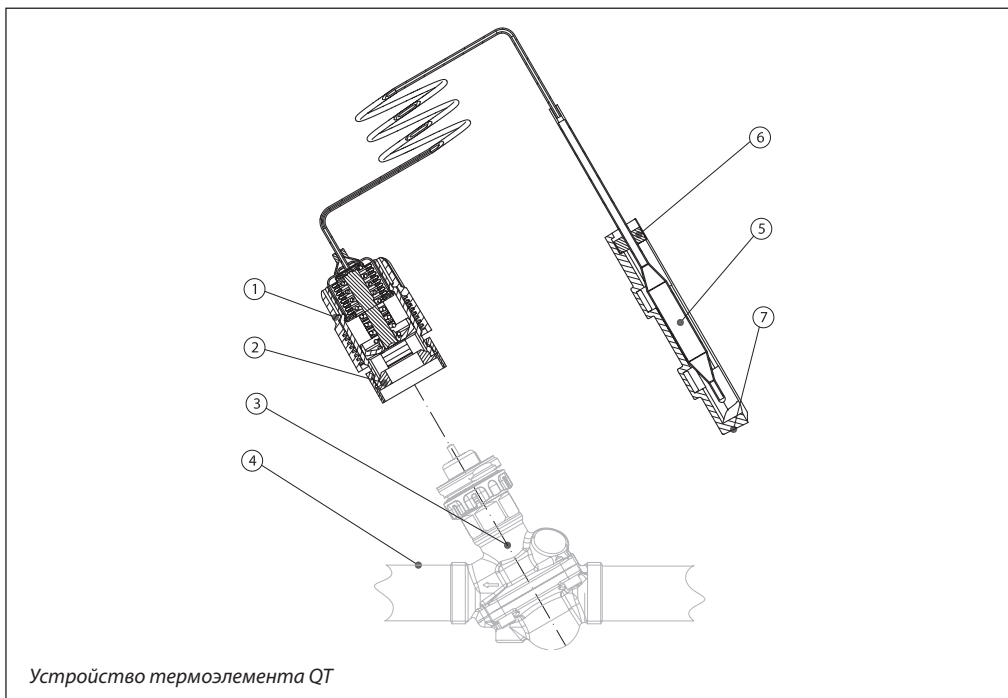
2. Тип стояка (из табл. на стр. 63): 12.
 3. Фактор эффективности реконструкции:
- $$\Phi_r = 0\%.$$
4. Динамический фактор (из табл. на стр. 63): $D_f = 14$.
 5. Температура коррекции (по номограмме на стр. 63): $\Delta T_k = 7 \text{ }^\circ\text{C}$.
 6. Температура настройки термоэлемента QT:

$$T_n = T_o - \Delta T_k = 70 - 7 = 63 \text{ }^\circ\text{C}.$$

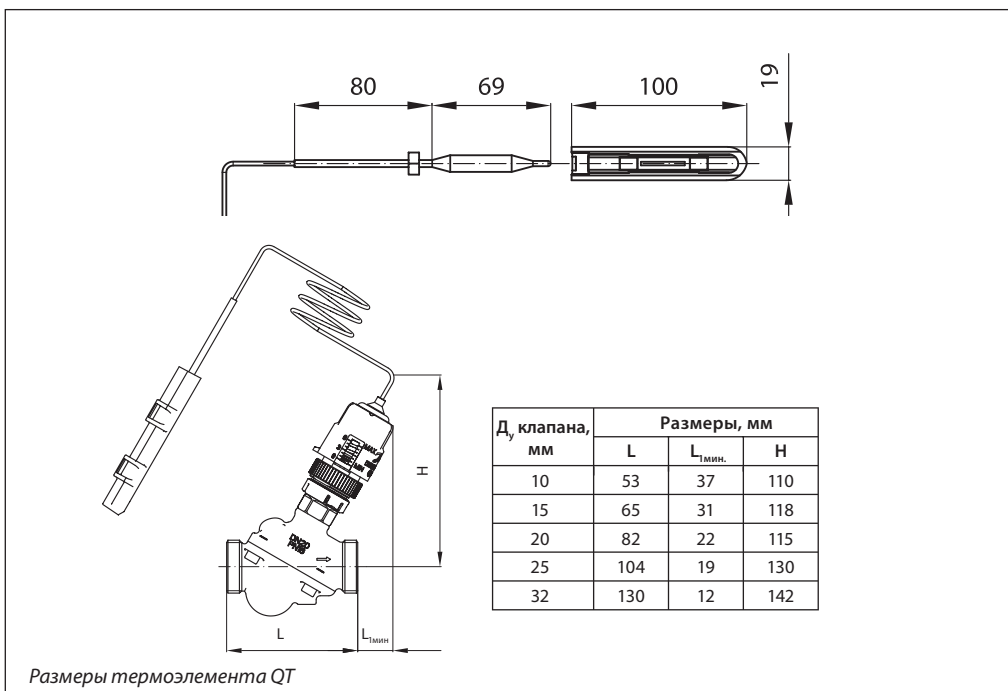
Устройство

Устройство термоэлемента QT:

- 1 – настроечная рукоятка;
- 2 – адаптер;
- 3 – клапан АВ-QM;
- 4 – стояк системы отопления;
- 5 – температурный датчик;
- 6 – уплотнительное кольцо датчика температуры;
- 7 – кожух датчика температуры.



Габаритные и присоединительные размеры



Ручной балансировочный клапан Leno™ MSV-BD

Описание и область применения

Leno™ MSV-BD — это новое поколение ручных балансировочных клапанов, предназначенных для гидравлической балансировки систем отопления, тепло- и холодоснабжения, ГВС.

Leno™ MSV-BD сочетает в себе возможности балансировочного клапана и шарового крана, а также имеет ряд особенностей:

- рукоятка может сниматься в случае монтажа в стесненных условиях;
- блок дренажного крана и измерительных ниппелей может поворачиваться на 360° для удобства слива и измерения;
- цифровая шкала на рукоятке круговая, позволяет видеть настройку практически с любой стороны;
- простая настройка и блокировка настройки;
- оснащен двумя измерительными ниппелями игольчатого типа (под 3-мм иглы);
- имеет встроенный дренажный кран, позволяющий осуществлять слив с обеих сторон от клапана;
- дополнительная возможность открытия или закрытия с помощью шестигранного ключа;
- рукоятка имеет цветной индикатор, показывающий положение клапана «открыт/ закрыт».

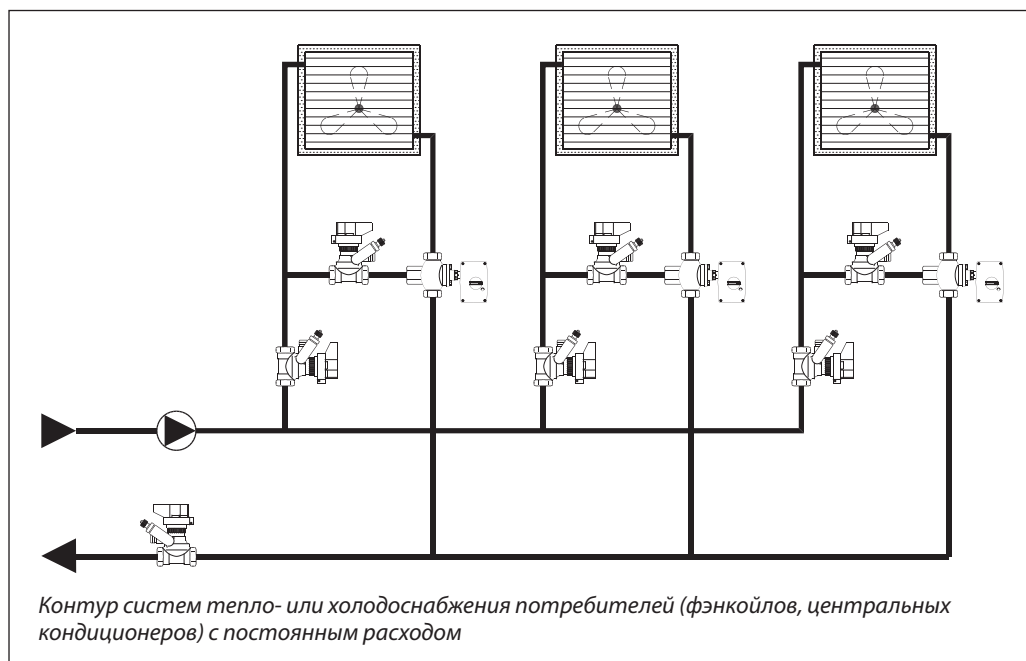
Ручные балансировочные клапаны Leno™ MSV-BD предназначены для применения в системах с постоянным расходом, где они устанавливаются как на подающем, так и на обратном трубопроводе.



Общий вид клапана Leno™ MSV-BD


Клапаны выпускаются с $D_v = 15-50$ мм, внутренней резьбой, а клапаны $D_v = 15$ и 20 мм могут также поставляться с наружной резьбой.

Данные о клапанах Leno™ MSV-BD содержатся в памяти измерительных приборов Danfoss PFM 5001.




Контур систем тепло- или холодоснабжения потребителей (фанкойлов, центральных кондиционеров) с постоянным расходом

Номенклатура и кодовые номера для оформления заказа
Клапан Leno™ MSV-BD с внутренней резьбой

Эскиз	Материал	Ду, мм	Пропускная способность K_{vs} , м ³ /ч	Размер внутр. резьбы, дюймы	Кодовый номер
	Латунь, стойкая к вымыванию цинка*	15, LF	2,5	Rp 1/2	003Z4000
		15	3,0	Rp 1/2	003Z4001
		20	6,0	Rp 3/4	003Z4002
		25	9,5	Rp 1	003Z4003
		32	18	Rp 1 1/4	003Z4004
		40	26	Rp 1 1/2	003Z4005
		50	40	Rp 2	003Z4006

Клапан Leno™ MSV-BD с наружной резьбой

Эскиз	Материал	Ду, мм	Пропускная способность K_{vs} , м ³ /ч	Размер наружной резьбы, дюймы	Кодовый номер
	Латунь, стойкая к вымыванию цинка*	15, LF	2,5	G 3/4 A**	003Z4100
		15	3,0	G 3/4 A**	003Z4101
		20	6,0	G 1 A	003Z4102

Комплект клапанов Leno™ MSV-BD/MSV-S

Эскиз	Материал	Ду, мм	Пропускная способность K_{vs} , м ³ /ч	Слив воды***, л/ч	Присоединение, дюймы	Кодовый номер
	Латунь, стойкая к вымыванию цинка*	15	3,0	281	Rp 1/2	003Z4051
		20	6,0	277	Rp 3/4	003Z4052
		25	9,5	316	Rp 1	003Z4053
		32	18	305	Rp 1 1/4	003Z4054
		40	26	208	Rp 1 1/2	003Z4055
		50	40	308	Rp 2	003Z4056

*Коррозионно-стойкая латунь DZR.

** Согласно нормам DIN V 3838 («евроконус»).

*** Скорость слива определена при условии статического давления, равного 1 бар.

Дополнительные принадлежности


Наименование	Кодовый номер
Стандартные измерительные ниппели, 2 шт.	003Z4662
Удлиненные измерительные ниппели, 60 мм, 2 шт.	003Z4657
Настроечная рукоятка	003Z4652
Адаптер для сливного крана, 1/2"	003Z4096
Адаптер для сливного крана, 3/4"	003Z4097
Информационная табличка и пластиковая лента для пломбировки, 10 шт.	003Z4660

Уплотнительные фитинги для клапанов с наружной резьбой

Размеры трубы, мм	Размер резьбы клапана, дюймы	Кодовый номер для заказа фитингов для труб из сетчатого полиэтилена (PEX)	Кодовый номер для заказа фитингов для металлополимерных труб (Alupex)
12 x 1,1	G 3/4	013G4150	—
12 x 2	G 3/4	013G4152	—
14 x 2	G 3/4	013G4154	013G4184
15 x 1,7	G 3/4	013G4165	—
15 x 2,5	G 3/4	013G4155	—
16 x 1,5	G 3/4	013G4157	—
16 x 2	G 3/4	013G4156	013G4186
16 x 2,25	G 3/4	—	013G4187
17 x 2	G 3/4	013G4162	—
18 x 2	G 3/4	013G4158	013G4188
18 x 2,5	G 3/4	013G4159	—
20 x 2	G 3/4	013G4160	013G4190
20 x 2,5	G 3/4	013G4161	013G4191

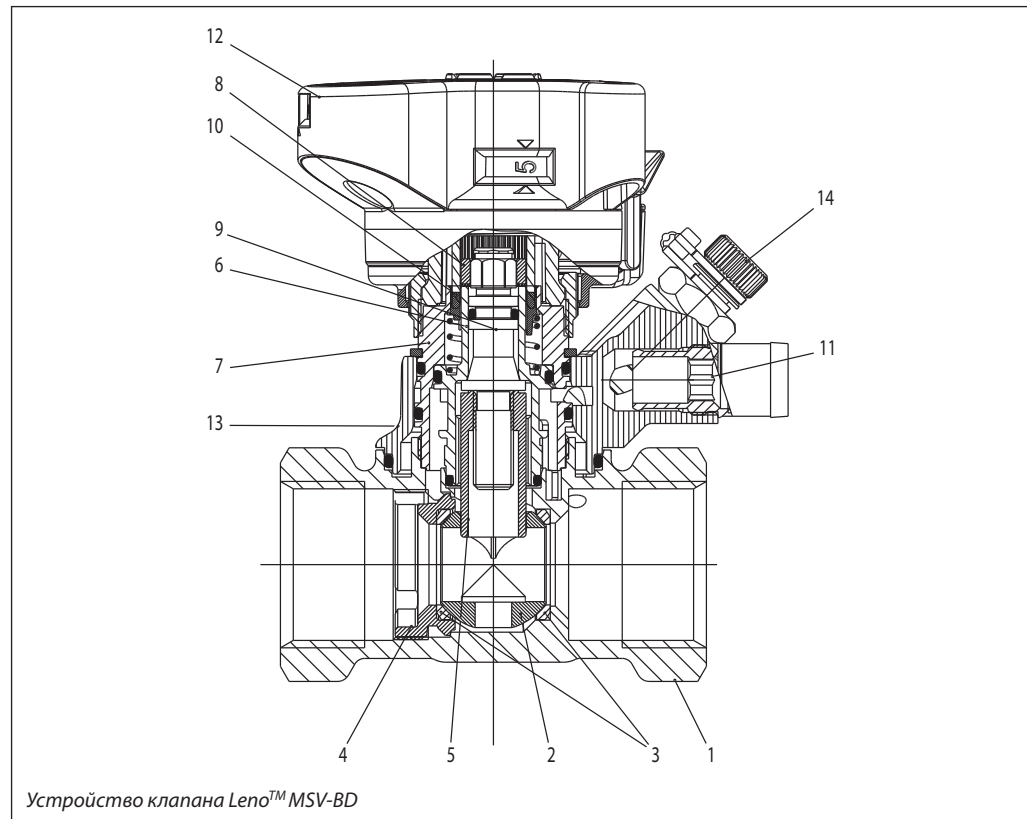
Номенклатура и кодовые номера для оформления заказа
 (продолжение)

Уплотнительные фитинги для клапанов с наружной резьбой

Стальные или медные трубы	Размеры, дюймы x мм	Кодовый номер
	G ¾ x 15	013G4125
	G ¾ x 16	013G4126
	G ¾ x 18	013G4128
	G 1 x 18	013U0134
	G 1 x 22	013U0135

Устройство
Устройство клапана
Leno™ MSV-BD:

- 1 — корпус клапана;
- 2 — шар клапана;
- 3 — уплотнение шарового клапана;
- 4 — зажимной винт;
- 5 — втулка настроечного штока;
- 6 — уплотнительная втулка;
- 7 — верхняя часть клапана;
- 8 — настроечный винт;
- 9 — шток;
- 10 — блокиратор настройки;
- 11 — сливной штуцер;
- 12 — настроечная рукоятка;
- 13 — поворотный блок;
- 14 — измерительный ниппель.

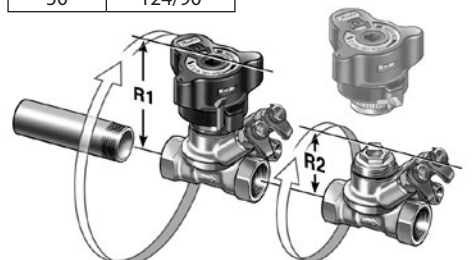

Технические характеристики
Материал и детали, контактирующие с водой

Корпус клапана	Латунь DZR
Уплотнительные кольца	EPDM
Шар	Хромированная латунь
Уплотнение шара	Тефлон

Условное давление P _y , бар	20
Испытательное давление, бар	30
Максимальный перепад давлений на клапане Δ P _{кл.} , бар	2,5 (250 кПа)
Максимальная температура перемещаемой среды T _{макс.} , °C	120
Минимальная температура перемещаемой среды T _{мин.} , °C	-20
Холодоноситель	Этиленгликоль, пропиленгликоль и HYCOOL (макс. 30%)

Монтаж

Д _y , мм	R1/R2, мм
15	86/67
20	89/69
25	91/71
32	118/84
40	118/84
50	124/90



Монтаж

Перед установкой клапана трубопроводы системы должны быть промыты.

1. Следует предусмотреть свободное пространство вокруг клапана для его установки на трубопровод.
2. Стрелка на корпусе клапана должна совпадать с направлением движения среды.

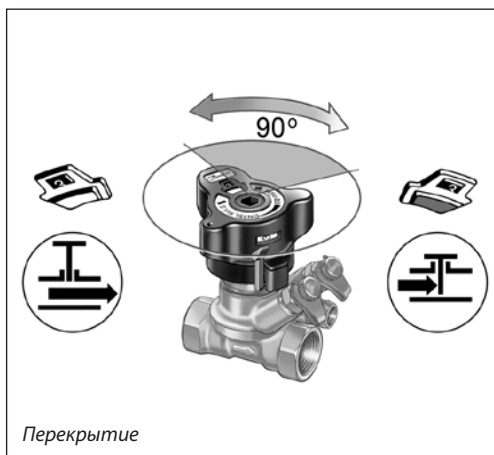
Съемная рукоятка

Рукоятка может быть демонтирована при разблокированной настройке.

Для клапанов Д_y = 15–20 мм и с наружной резьбой

Компания «Данфосс» предлагает полный диапазон уплотнительных фитингов для стальных, медных труб и труб из сетчатого полиэтилена (РЕХ).

Перекрытие



Перекрытие

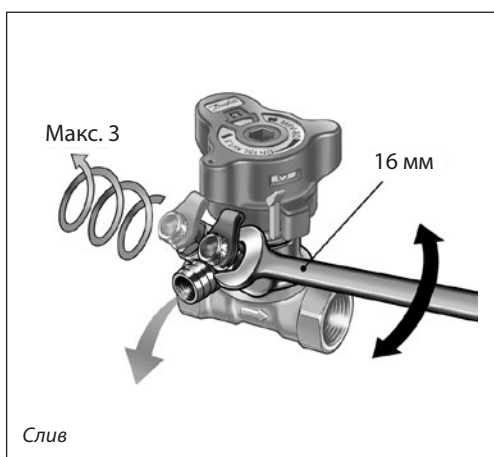
Перед перекрытием клапана его настройка должна быть заблокирована — для этого нужно нажать на рукоятку.

Перекрытие потока осуществляется с помощью встроенного шарового крана — для этого следует повернуть рукоятку на 90°.

Цвет индикатора в окне рукоятки информирует о положении клапана:

- красный — закрыто,
- белый — открыто.

Слив



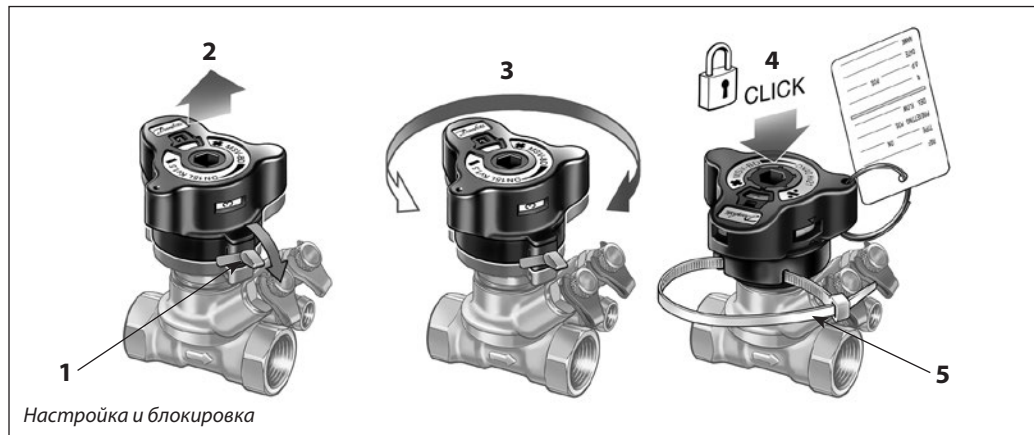
Слив

Для удобства работы блок с дренажным краном можно поворачивать на 360°.

Слив из труб системы можно осуществлять выборочно:

- 1) при повороте измерительного ниппеля красного цвета происходит слив из трубы с входящей стороны клапана;
- 2) при повороте синего — открываем проток для слива из трубы после клапана.

Настройка и блокировка



Настройка и блокировка

Клапан может быть настроен на определенный расход путем вращения рукоятки.

Для проведения настройки необходимо:

1) разблокировать настройку поворотом зеленого рычажка или 3-мм шестигранного ключа. Клапан при этом должен быть открыт (цветовой индикатор белый);

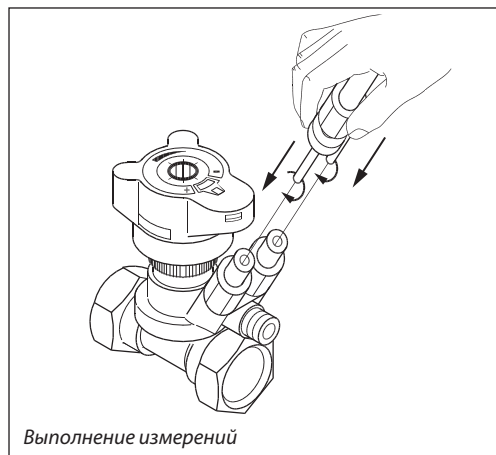
2) рукоятка поднимется автоматически;

3) выставить требуемую настройку;

4) заблокировать настройку, нажав на рукоятку сверху, рукоятка защелкнется;

5) настройка может быть опломбирована с помощью пластиковой стяжки для защиты от несанкционированного изменения настройки.

Выполнение измерений



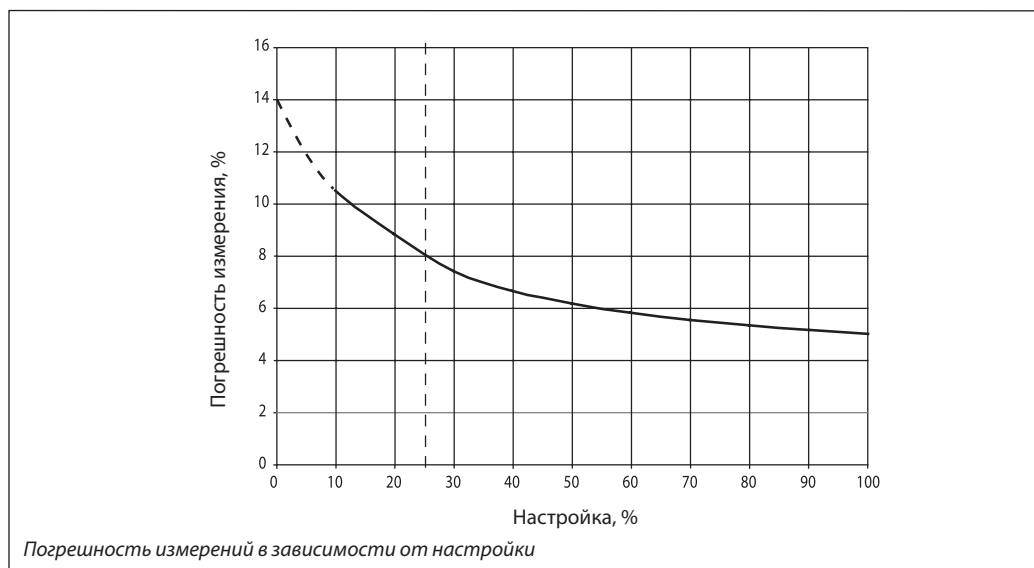
Выполнение измерений

Расход через клапан Leno™ MSV-BD можно проверить с помощью измерительных приборов Danfoss PFM 5001 или других производителей. Клапан Leno™ MSV-BD поставляется с двумя измерительными ниппелями игольчатого типа (3-мм). Сдвоенная скоба позволяет одновременно подсоединиться к обоим ниппелям.

Последовательность действий при измерении расхода;

- 1) выбрать измерение расхода;
- 2) выбрать марку клапана;
- 3) выбрать тип и размеры клапана;
- 4) ввести текущее значение настройки клапана;
- 5) присоединить прибор к клапану;
- 6) откалибровать статическое давление;
- 7) измерить расход.

Точность измерений



Погрешность измерений в зависимости от настройки

Клапан Leno™ MSV-BD является точным из-за разделения функций настройки и перекрытия потока.

Пропускная способность K_v клапанов Leno™ MSV-BD для измерительных приборов отличных от приборов Danfoss (Реальную величину зависимости пропускной способности от настройки см. в таблицах к каждому типоразмеру клапана)

Для измерения расхода на клапанах Leno™ MSV-BD рекомендуется использовать приборы Danfoss PFM 5001. Все данные о настройках клапанов внесены в память указанных измерительных приборов Danfoss.

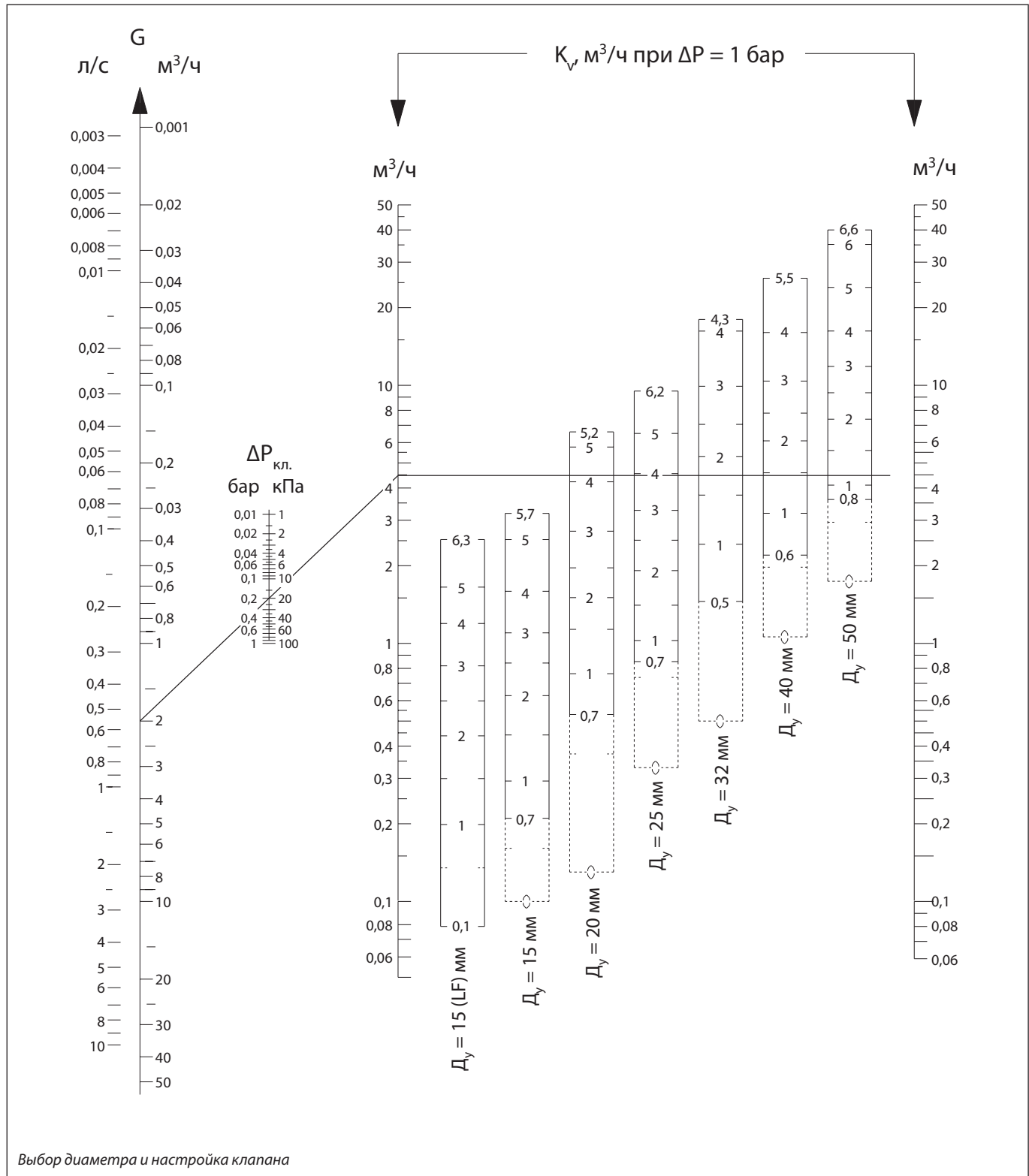
Перепад давления на измерительных ниппелях пропорционален, но не равен перепаду давления

на клапане, соответственно, **для корректного измерения приборами, отличными от Danfoss следует использовать значения K_v для соответствующих настроек клапанов, указанных в нижеприведенной таблице.** Данное требование обусловлено конструкцией измерительной части клапана.

Значения пропускной способности K_v клапанов Leno™ MSV-BD

Настройка	$D_y = 15 \text{ мм LF}$	$D_y = 15 \text{ мм}$	$D_y = 20 \text{ мм}$	$D_y = 25 \text{ мм}$	$D_y = 32 \text{ мм}$	$D_y = 40 \text{ мм}$	$D_y = 50 \text{ мм}$
0,0	0,07	0,10	0,12	0,34	0,51	1,05	1,75
0,1	0,08	0,11	0,16	0,44	0,73	1,20	2,01
0,2	0,09	0,12	0,20	0,53	0,92	1,36	2,25
0,3	0,11	0,13	0,26	0,61	1,10	1,55	2,47
0,4	0,12	0,14	0,32	0,67	1,26	1,74	2,69
0,5	0,13	0,16	0,38	0,73	1,43	1,95	2,91
0,6	0,15	0,19	0,45	0,79	1,60	2,17	3,12
0,7	0,16	0,21	0,53	0,84	1,78	2,40	3,35
0,8	0,17	0,24	0,60	0,90	1,97	2,64	3,58
0,9	0,19	0,26	0,67	0,95	2,18	2,88	3,82
1,0	0,20	0,29	0,74	1,01	2,39	3,13	4,07
1,1	0,21	0,32	0,82	1,08	2,62	3,39	4,33
1,2	0,23	0,34	0,89	1,14	2,87	3,64	4,60
1,3	0,25	0,37	0,96	1,22	3,12	3,90	4,89
1,4	0,27	0,40	1,03	1,29	3,38	4,16	5,18
1,5	0,30	0,44	1,09	1,37	3,64	4,43	5,49
1,6	0,32	0,47	1,16	1,46	3,92	4,69	5,80
1,7	0,35	0,51	1,23	1,55	4,19	4,96	6,13
1,8	0,37	0,54	1,30	1,65	4,48	5,24	6,46
1,9	0,40	0,58	1,38	1,75	4,76	5,51	6,80
2,0	0,43	0,61	1,45	1,85	5,05	5,80	7,14
2,1	0,46	0,65	1,53	1,96	5,35	6,08	7,49
2,2	0,49	0,69	1,61	2,07	5,65	6,38	7,84
2,3	0,52	0,73	1,69	2,18	5,96	6,68	8,19
2,4	0,56	0,77	1,78	2,29	6,27	6,99	8,55
2,5	0,59	0,80	1,87	2,41	6,60	7,30	8,91
2,6	0,62	0,85	1,97	2,53	6,94	7,63	9,27
2,7	0,66	0,89	2,07	2,65	7,29	7,98	9,64
2,8	0,69	0,93	2,17	2,77	7,67	8,33	10,00
2,9	0,73	0,97	2,29	2,89	8,06	8,70	10,37
3,0	0,76	1,01	2,40	3,01	8,48	9,08	10,74
3,1	0,80	1,04	2,52	3,13	8,92	9,48	11,11
3,2	0,83	1,08	2,65	3,25	9,38	9,90	11,49
3,3	0,87	1,12	2,78	3,37	9,87	10,33	11,88
3,4	0,90	1,16	2,91	3,49	10,38	10,79	12,27
3,5	0,94	1,20	3,05	3,62	10,91	11,26	12,67
3,6	0,97	1,25	3,19	3,74	11,46	11,74	13,09
3,7	1,01	1,30	3,33	3,87	12,02	12,25	13,51
3,8	1,06	1,35	3,47	4,00	12,58	12,77	13,95
3,9	1,10	1,41	3,61	4,13	13,12	13,30	14,41
4,0	1,14	1,47	3,75	4,26	13,64	13,85	14,88
4,1	1,18	1,53	3,89	4,39	14,12	14,41	15,38
4,2	1,23	1,59	4,02	4,53	14,52	14,98	15,89
4,3	1,27	1,66	4,15	4,68	14,84	15,55	16,44
4,4	1,31	1,73	4,28	4,82	—	16,13	17,00
4,5	1,35	1,81	4,40	4,98	—	16,69	17,59
4,6	1,39	1,91	4,52	5,13	—	17,25	18,21
4,7	1,43	2,00	4,62	5,29	—	17,80	18,86
4,8	1,47	2,08	4,72	5,46	—	18,32	19,54
4,9	1,51	2,16	4,82	5,64	—	18,80	20,24
5,0	1,54	2,23	4,90	5,81	—	19,25	20,97
5,1	1,60	2,30	4,97	6,00	—	19,65	21,73
5,2	1,66	2,36	5,04	6,19	—	19,98	22,51
5,3	1,72	2,41	—	6,38	—	20,24	23,30
5,4	1,79	2,46	—	6,57	—	20,41	24,12
5,5	1,87	2,50	—	6,77	—	20,48	24,94
5,6	1,93	2,54	—	6,96	—	—	25,76
5,7	1,99	2,57	—	7,15	—	—	26,58
5,8	2,04	—	—	7,34	—	—	27,38
5,9	2,09	—	—	7,52	—	—	28,16
6,0	2,14	—	—	7,69	—	—	28,90
6,1	2,18	—	—	7,85	—	—	29,59
6,2	2,22	—	—	7,98	—	—	30,21
6,3	2,26	—	—	8,09	—	—	30,74
6,4	—	—	—	8,17	—	—	31,17
6,5	—	—	—	8,22	—	—	31,47
6,6	—	—	—	—	—	—	31,61

Выбор диаметра и настройки клапана Leno™ MSV-BD



Выбор диаметра и настройка клапана

Корректирующие коэффициенты

Температура, °С	Корректирующие коэффициенты для гликоля						
	Содержание этиленгликоля в воде, %						
	25	30	40	50	60	65	100
-40,0	1)	1)	1)	1)	0,89	0,88	1)
-17,8	1)	1)	0,93	0,91	0,90	0,89	0,86
4,4	0,95	0,95	0,93	0,92	0,91	0,90	0,87
26,6	0,96	0,95	0,94	0,93	0,92	0,91	0,88
48,9	0,97	0,96	0,95	0,94	0,93	0,92	0,90
71,1	0,98	0,98	0,96	0,95	0,94	0,94	0,95
93,3	1,00	0,99	0,97	0,96	0,95	0,95	0,92
115,6	2)	2)	2)	2)	2)	2)	0,94

1) Ниже точки замерзания.

2) Выше точки кипения.

Пример. Требуемый расход — 30 м³/ч. Концентрация гликоля — 30%.
Расход после коррекции: 30 • 0,95 = 28 м³/ч.

Выбор диаметра и настройки клапанов
Пример

Дано:

Расчетный расход теплоносителя: $G = 2,0 \text{ м}^3/\text{ч}$.

$\Delta P_{\text{ст}} = 15 \text{ кПа}$.

$\Delta P_{\text{о}} = 45 \text{ кПа}$.

$\Delta P_{\text{кл.}} = 10 \text{ кПа}$.

$\Delta P_{\text{BD}} = \Delta P_{\text{о}} - \Delta P_{\text{ст}} - \Delta P_{\text{кл.}}$

$\Delta P_{\text{BD}} = 45 - 15 - 10 = 20 \text{ кПа}$.

Решение:

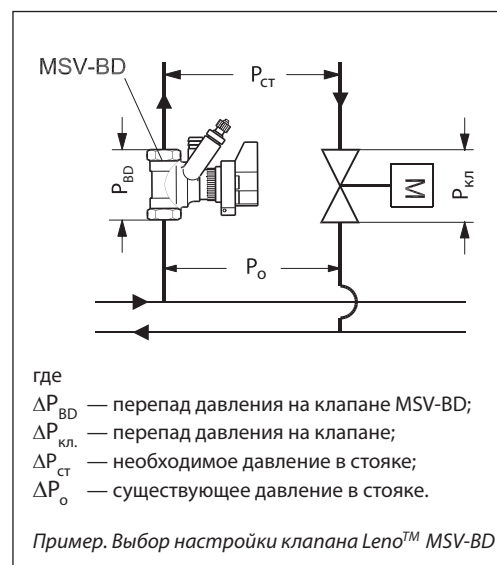
1. Диаметр клапана принимаем $D_v = 20 \text{ мм}$, его настройка определяется по диаграмме на стр. 73. $G = 2,0 \text{ м}^3/\text{ч}$ и $\Delta P_{\text{BD}} = 20 \text{ кПа}$.

2. Находим точку пересечения линий от А до В: для клапана с $D_v = 20 \text{ мм}$ настройка равна 4,2.

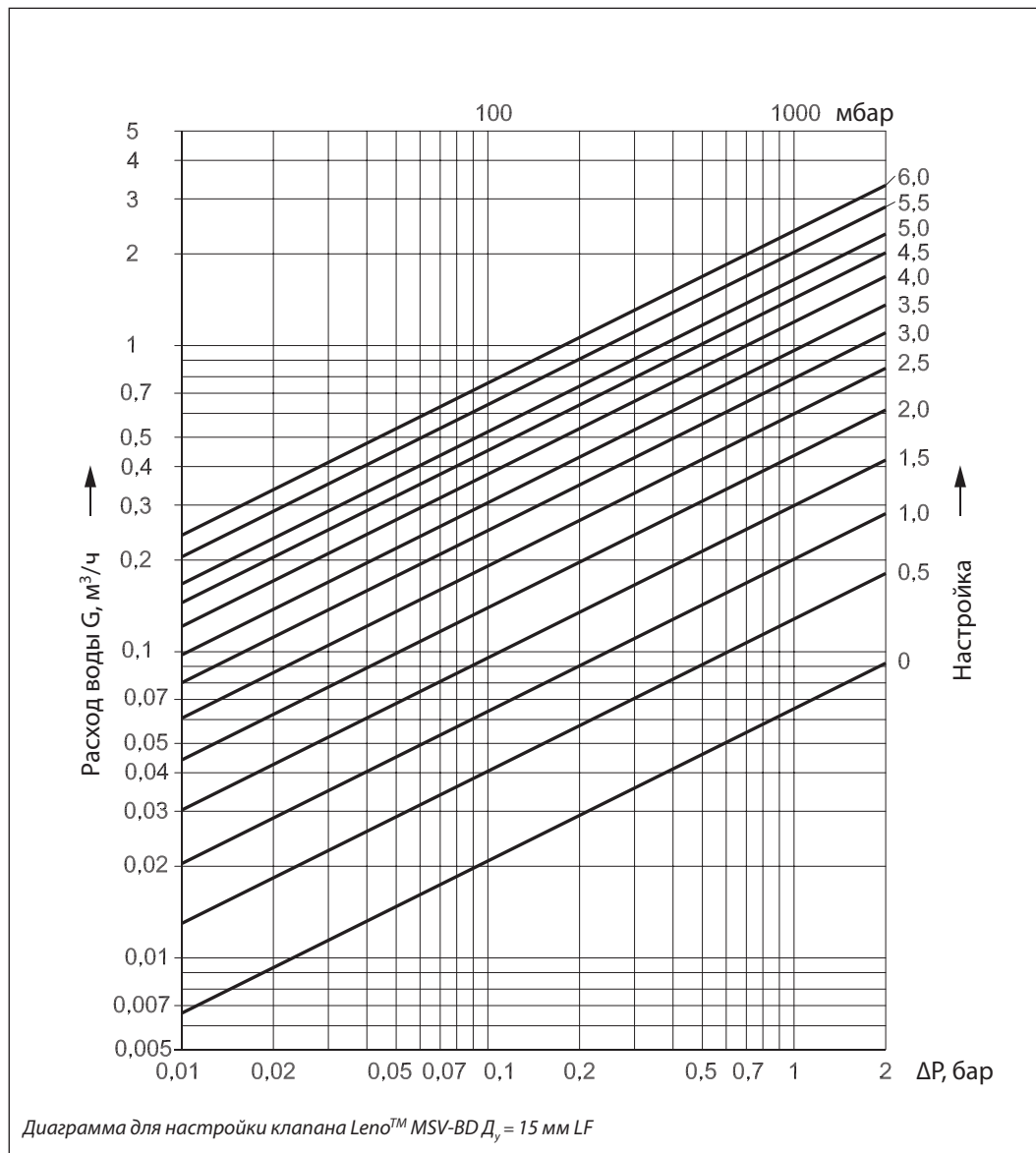
3. Настройку также можно определить по формуле:

$$K_v = \frac{G}{\sqrt{\Delta P_{\text{BD}}}} = \frac{2,0}{\sqrt{0,20}} = 4,5 \text{ м}^3/\text{ч},$$

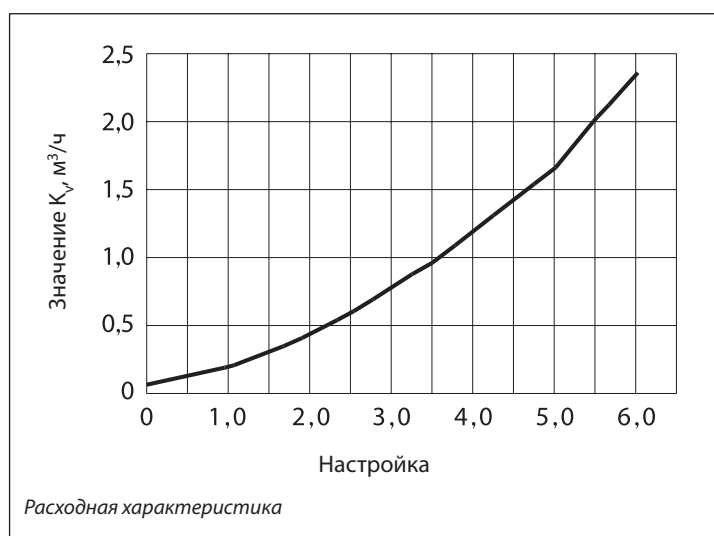
что соответствует настройке 4,2.



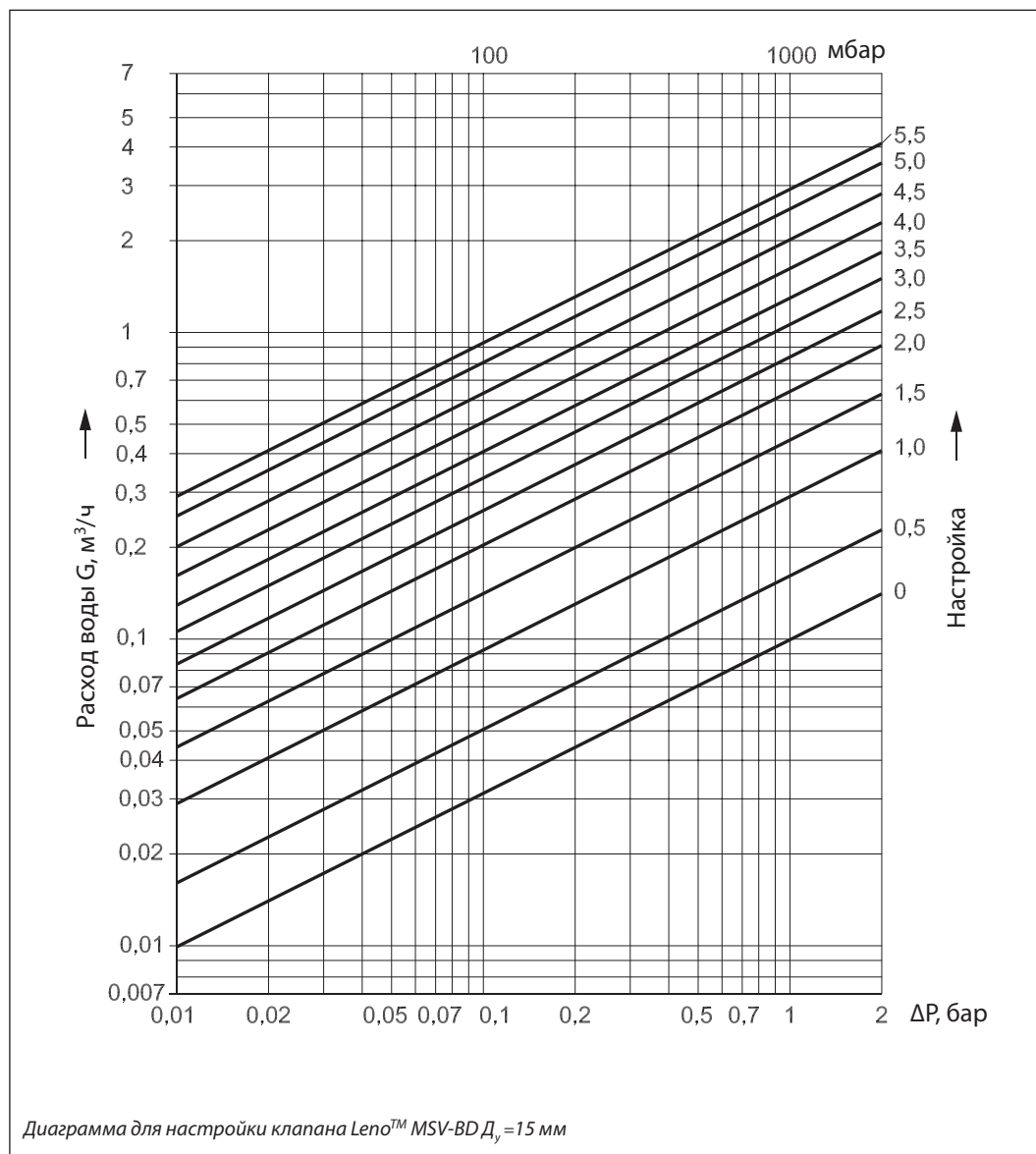
Диаграммы для подбора и настройки клапанов Leno™ MSV-BD



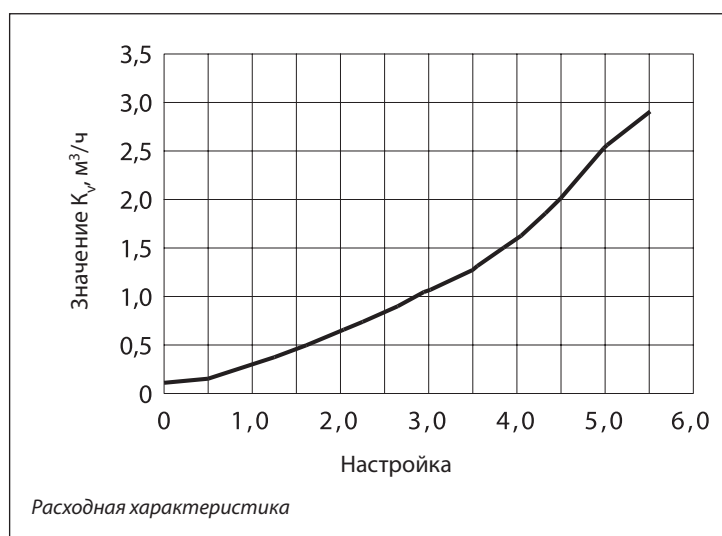
Настройка	Значение $K_v, \text{ м}^3/\text{ч}$
0,0	0,07
0,1	0,08
0,2	0,09
0,3	0,11
0,4	0,12
0,5	0,13
0,6	0,15
0,7	0,16
0,8	0,17
0,9	0,19
1,0	0,20
1,1	0,22
1,2	0,23
1,3	0,25
1,4	0,28
1,5	0,30
1,6	0,32
1,7	0,35
1,8	0,38
1,9	0,41
2,0	0,44
2,1	0,47
2,2	0,50
2,3	0,53
2,4	0,56
2,5	0,60
2,6	0,63
2,7	0,67
2,8	0,71
2,9	0,74
3,0	0,78
3,1	0,82
3,2	0,86
3,3	0,89
3,4	0,93
3,5	0,97
3,6	1,01
3,7	1,05
3,8	1,10
3,9	1,15
4,0	1,19
4,1	1,24
4,2	1,29
4,3	1,33
4,4	1,38
4,5	1,43
4,6	1,48
4,7	1,52
4,8	1,56
4,9	1,61
5,0	1,65
5,1	1,72
5,2	1,78
5,3	1,86
5,4	1,94
5,5	2,03
5,6	2,10
5,7	2,17
5,8	2,23
5,9	2,30
6,0	2,36
6,1	2,42
6,2	2,47
6,3	2,53



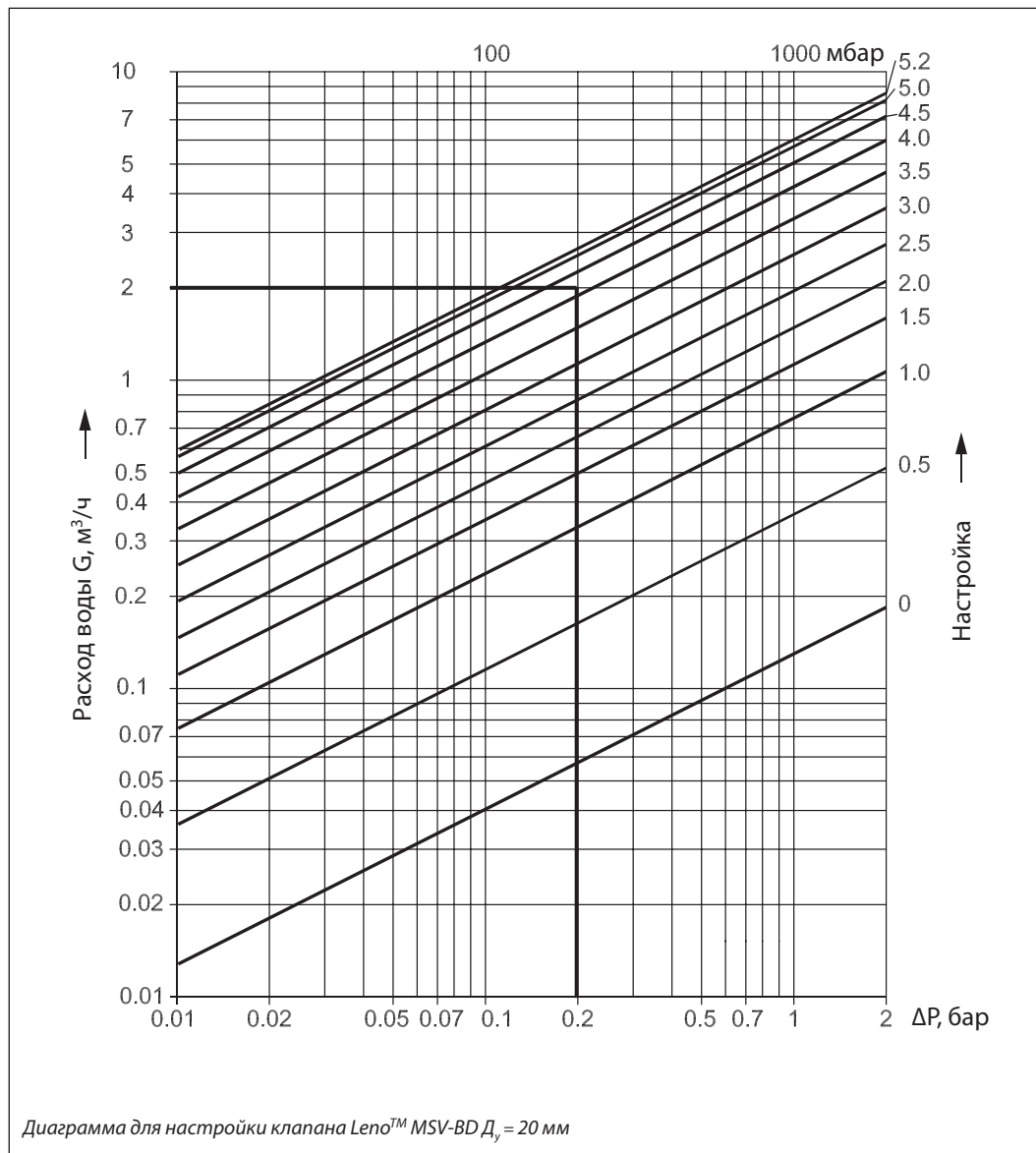
Диаграммы для подбора и настройки клапанов Leno™ MSV-BD (продолжение)



Настройка	Значение $K_v, \text{м}^3/\text{ч}$
0,0	0,10
0,1	0,11
0,2	0,12
0,3	0,13
0,4	0,14
0,5	0,16
0,6	0,19
0,7	0,21
0,8	0,24
0,9	0,27
1,0	0,29
1,1	0,32
1,2	0,35
1,3	0,38
1,4	0,41
1,5	0,44
1,6	0,48
1,7	0,51
1,8	0,55
1,9	0,59
2,0	0,63
2,1	0,67
2,2	0,71
2,3	0,75
2,4	0,80
2,5	0,84
2,6	0,88
2,7	0,93
2,8	0,97
2,9	1,02
3,0	1,06
3,1	1,10
3,2	1,14
3,3	1,19
3,4	1,23
3,5	1,28
3,6	1,34
3,7	1,40
3,8	1,46
3,9	1,52
4,0	1,59
4,1	1,66
4,2	1,74
4,3	1,82
4,4	1,91
4,5	2,00
4,6	2,12
4,7	2,23
4,8	2,33
4,9	2,43
5,0	2,53
5,1	2,61
5,2	2,70
5,3	2,77
5,4	2,84
5,5	2,90
5,6	2,95
5,7	3,00



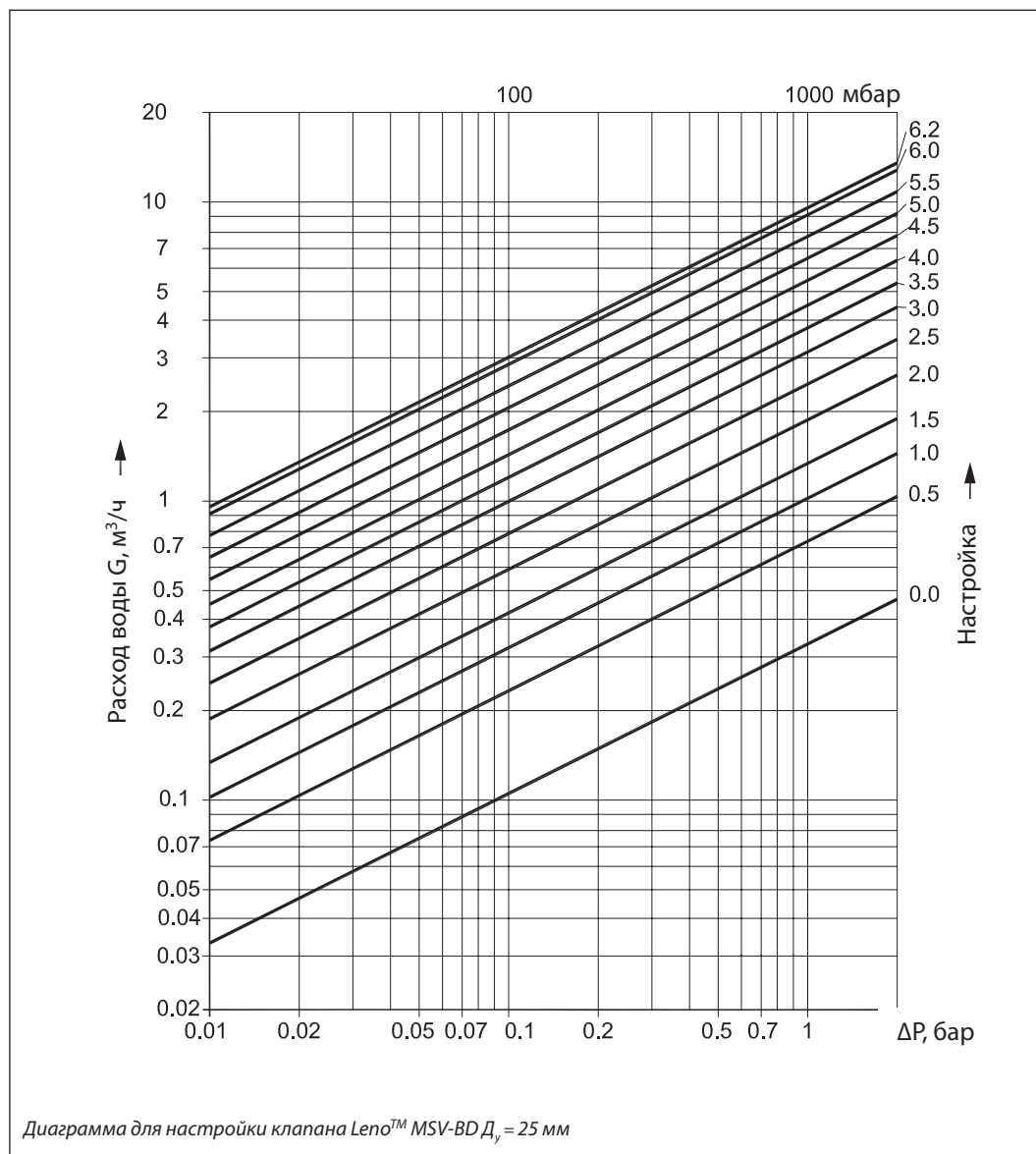
Диаграммы для подбора и настройки клапанов Leno™ MSV-BD (продолжение)



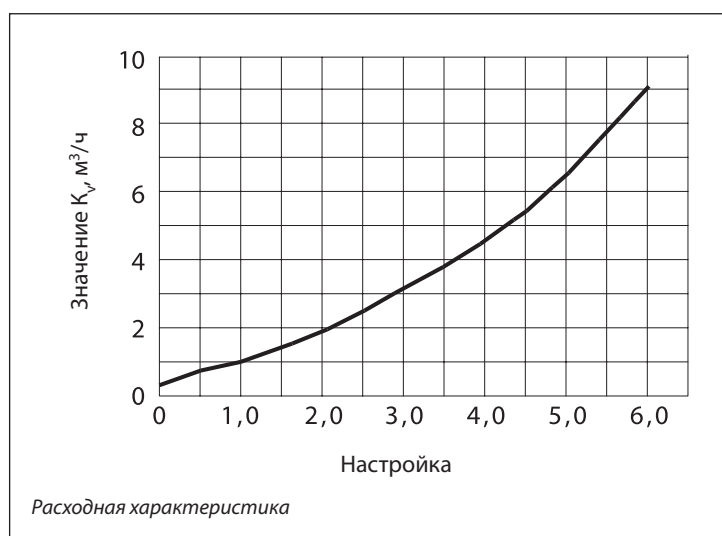
Настройка	Значение $K_v, \text{ м}^3/\text{ч}$
0,0	0,13
0,1	0,15
0,2	0,19
0,3	0,24
0,4	0,30
0,5	0,37
0,6	0,45
0,7	0,53
0,8	0,61
0,9	0,68
1,0	0,76
1,1	0,84
1,2	0,92
1,3	0,99
1,4	1,06
1,5	1,13
1,6	1,21
1,7	1,28
1,8	1,35
1,9	1,43
2,0	1,50
2,1	1,59
2,2	1,67
2,3	1,76
2,4	1,86
2,5	1,96
2,6	2,07
2,7	2,19
2,8	2,31
2,9	2,44
3,0	2,58
3,1	2,72
3,2	2,87
3,3	3,03
3,4	3,19
3,5	3,36
3,6	3,53
3,7	3,70
3,8	3,87
3,9	4,05
4,0	4,23
4,1	4,40
4,2	4,58
4,3	4,75
4,4	4,91
4,5	5,07
4,6	5,22
4,7	5,37
4,8	5,51
4,9	5,64
5,0	5,77
5,1	5,88
5,2	6,00



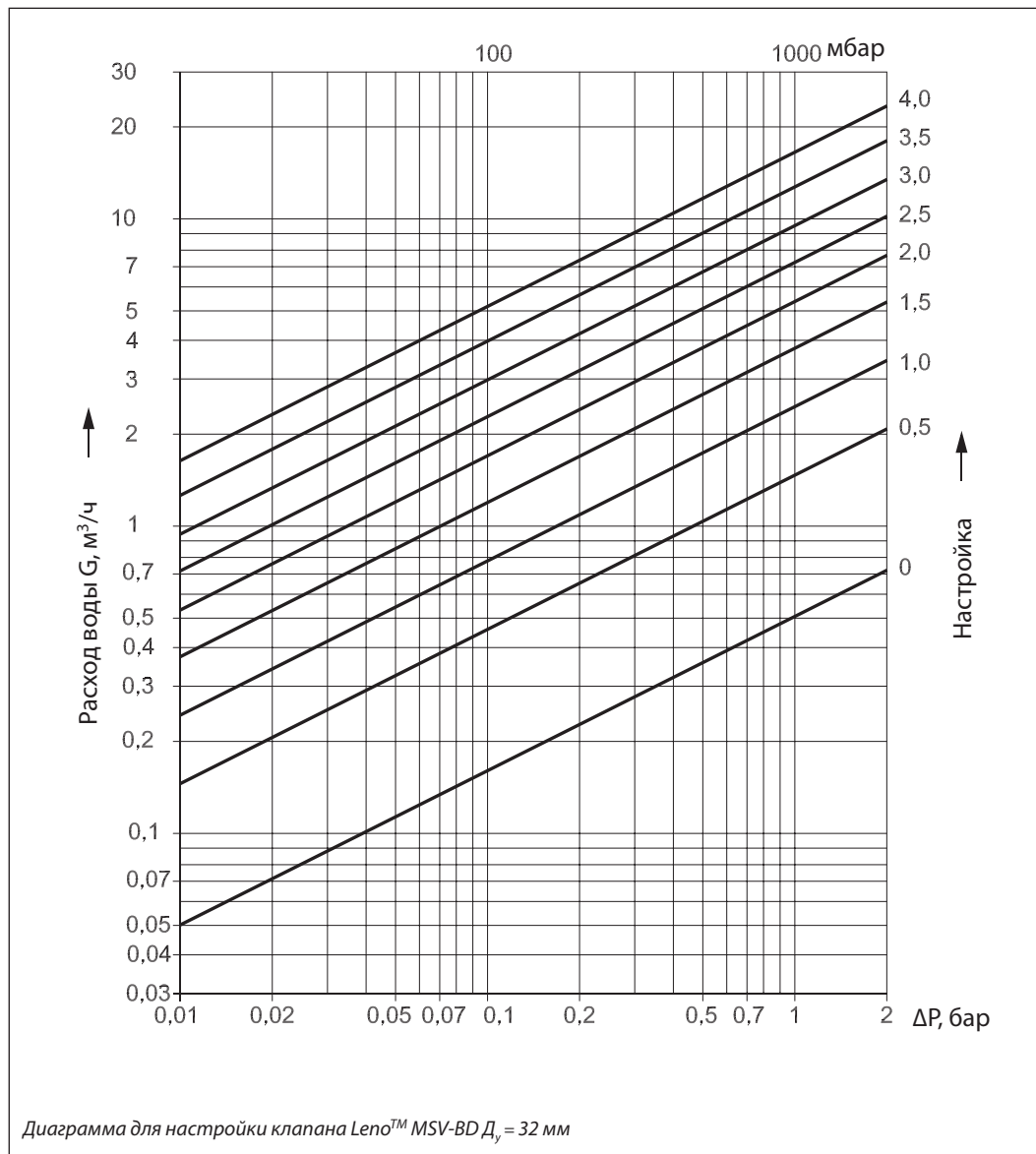
Диаграммы для подбора и настройки клапанов Leno™ MSV-BD (продолжение)



Настройка	Значение $K_v, \text{м}^3/\text{ч}$
0,0	0,33
0,1	0,44
0,2	0,53
0,3	0,61
0,4	0,68
0,5	0,74
0,6	0,79
0,7	0,85
0,8	0,91
0,9	0,96
1,0	1,03
1,1	1,09
1,2	1,16
1,3	1,24
1,4	1,32
1,5	1,41
1,6	1,50
1,7	1,60
1,8	1,70
1,9	1,80
2,0	1,91
2,1	2,03
2,2	2,15
2,3	2,26
2,4	2,39
2,5	2,51
2,6	2,64
2,7	2,76
2,8	2,89
2,9	3,02
3,0	3,15
3,1	3,28
3,2	3,41
3,3	3,54
3,4	3,68
3,5	3,81
3,6	3,95
3,7	4,09
3,8	4,24
3,9	4,39
4,0	4,55
4,1	4,71
4,2	4,88
4,3	5,05
4,4	5,23
4,5	5,42
4,6	5,62
4,7	5,83
4,8	6,05
4,9	6,27
5,0	6,51
5,1	6,75
5,2	7,00
5,3	7,26
5,4	7,53
5,5	7,80
5,6	8,06
5,7	8,33
5,8	8,59
5,9	8,84
6,0	9,08
6,1	9,30
6,2	9,50



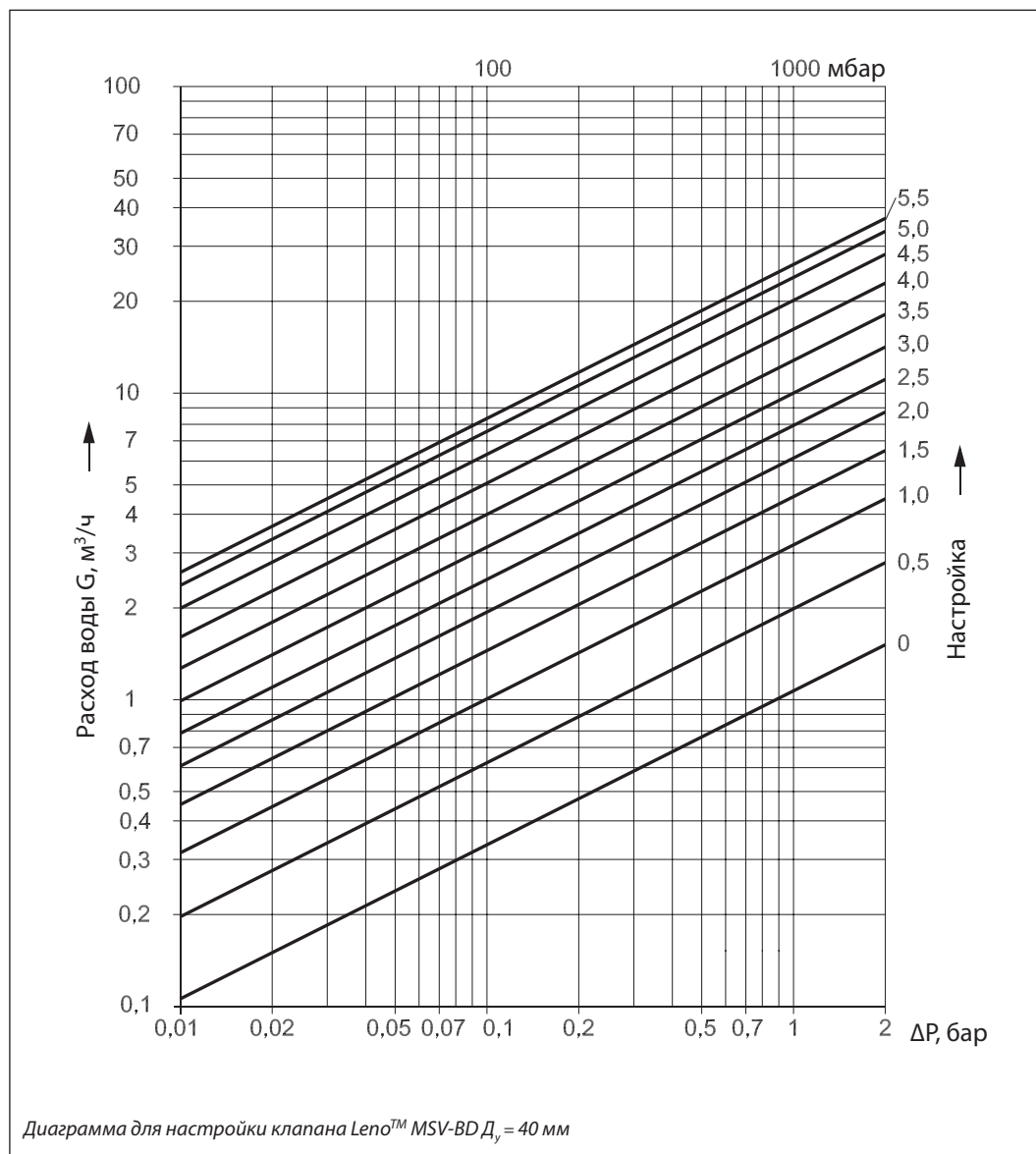
Диаграммы для подбора и настройки клапанов Leno™ MSV-BD (продолжение)



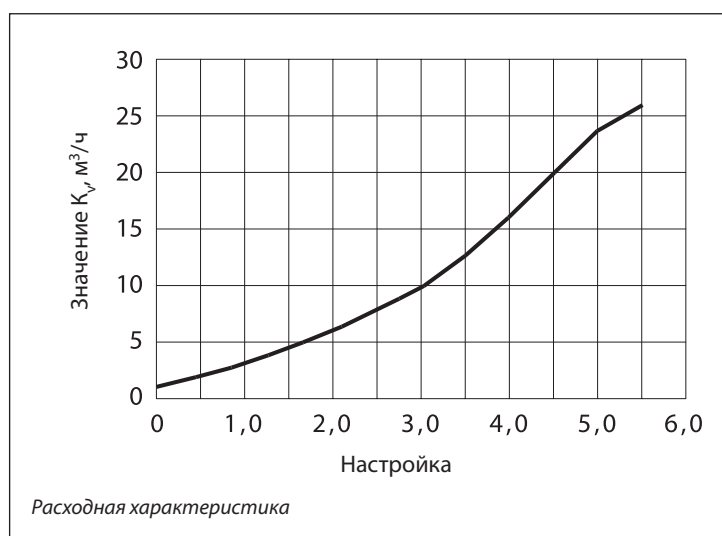
Настройка	Значение K_v , м³/ч
0,0	0,50
0,1	0,75
0,2	0,95
0,3	1,13
0,4	1,29
0,5	1,45
0,6	1,62
0,7	1,80
0,8	1,99
0,9	2,20
1,0	2,42
1,1	2,66
1,2	2,92
1,3	3,19
1,4	3,47
1,5	3,75
1,6	4,05
1,7	4,36
1,8	4,67
1,9	4,98
2,0	5,30
2,1	5,63
2,2	5,97
2,3	6,32
2,4	6,68
2,5	7,06
2,6	7,46
2,7	7,89
2,8	8,34
2,9	8,83
3,0	9,35
3,1	9,92
3,2	10,52
3,3	11,16
3,4	11,85
3,5	12,51
3,6	13,23
3,7	13,98
3,8	14,74
3,9	15,49
4,0	16,23
4,1	16,91
4,2	17,51
4,3	18,00



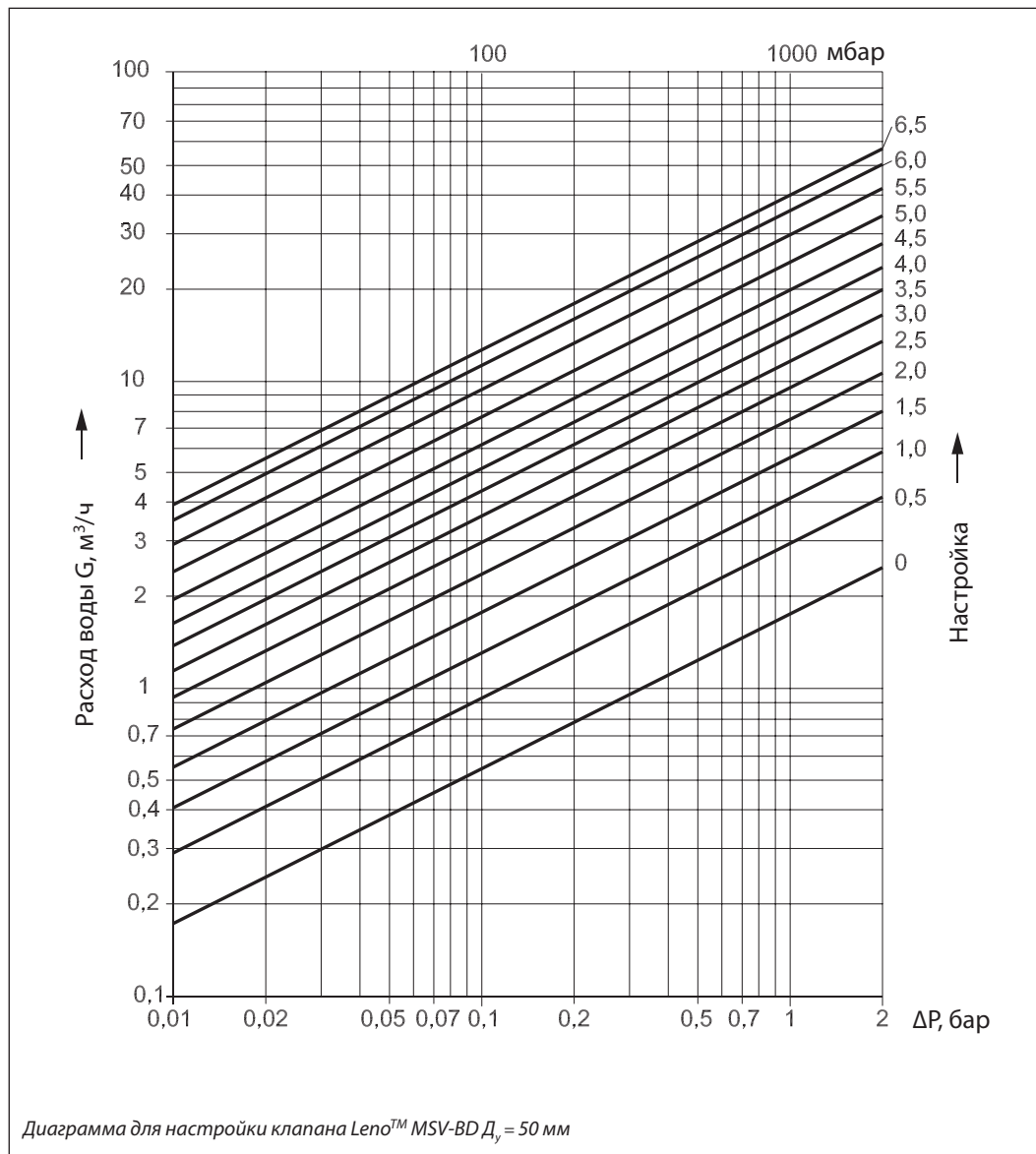
Диаграммы для подбора и настройки клапанов MSV-BD Leno™ (продолжение)



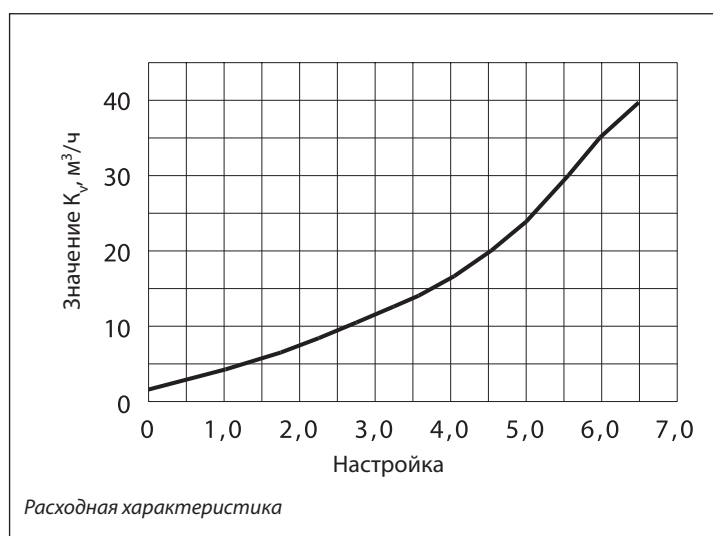
Настройка	Значение $K_v, \text{ м}^3/\text{ч}$
0,0	1,06
0,1	1,21
0,2	1,38
0,3	1,56
0,4	1,76
0,5	1,97
0,6	2,20
0,7	2,43
0,8	2,68
0,9	2,93
1,0	3,19
1,1	3,46
1,2	3,73
1,3	4,01
1,4	4,29
1,5	4,58
1,6	4,87
1,7	5,17
1,8	5,47
1,9	5,78
2,0	6,09
2,1	6,41
2,2	6,74
2,3	7,09
2,4	7,44
2,5	7,80
2,6	8,18
2,7	8,58
2,8	9,00
2,9	9,44
3,0	9,90
3,1	10,38
3,2	10,89
3,3	11,43
3,4	12,00
3,5	12,60
3,6	13,22
3,7	13,88
3,8	14,56
3,9	15,28
4,0	16,02
4,1	16,79
4,2	17,57
4,3	18,38
4,4	19,19
4,5	20,02
4,6	20,82
4,7	21,61
4,8	22,38
4,9	23,12
5,0	23,81
5,1	24,44
5,2	25,00
5,3	25,46
5,4	25,80
5,5	26,00



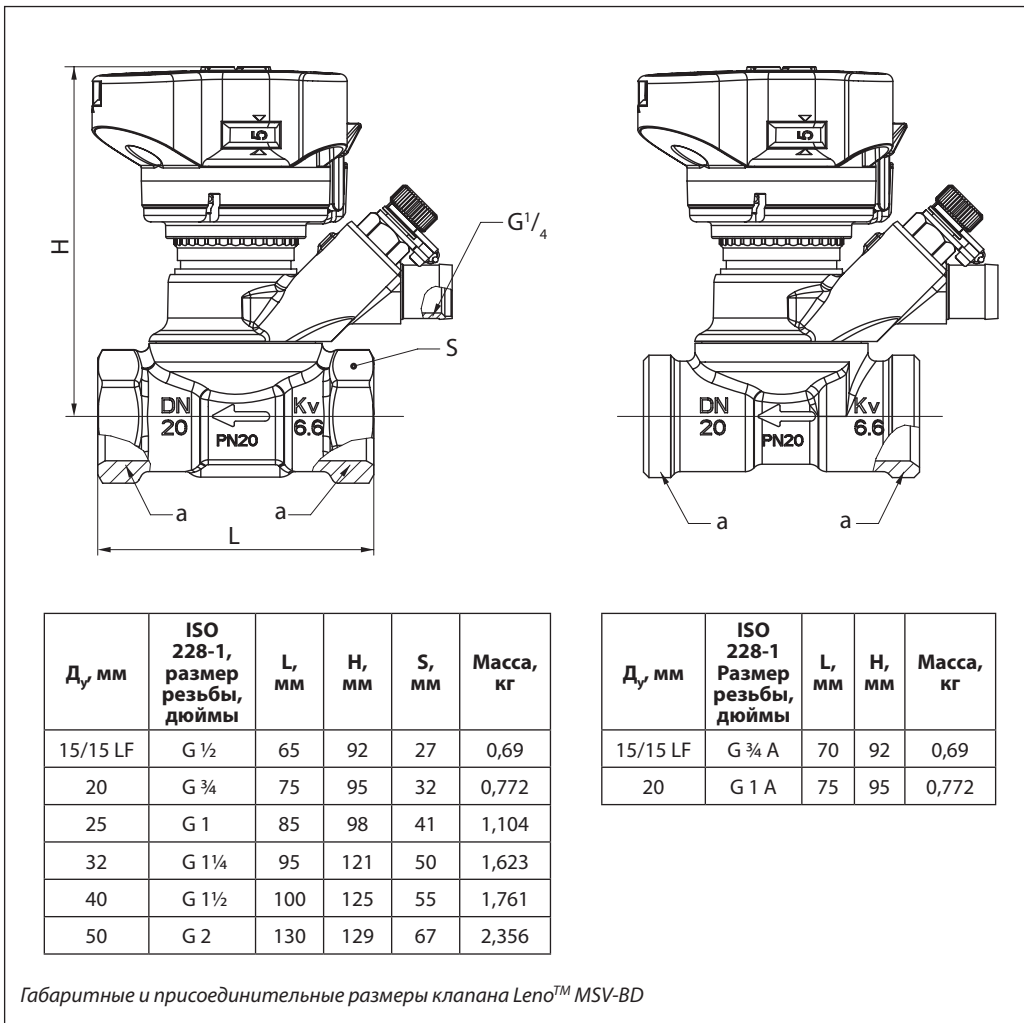
Диаграммы для подбора и настройки клапанов Leno™ MSV-BD (продолжение)



Настройка	Значение $K_v, \text{м}^3/\text{ч}$
0,0	1,74
0,1	2,03
0,2	2,28
0,3	2,51
0,4	2,73
0,5	2,95
0,6	3,16
0,7	3,38
0,8	3,61
0,9	3,85
1,0	4,10
1,1	4,37
1,2	4,65
1,3	4,95
1,4	5,26
1,5	5,59
1,6	5,93
1,7	6,28
1,8	6,64
1,9	7,01
2,0	7,39
2,1	7,78
2,2	8,17
2,3	8,56
2,4	8,96
2,5	9,36
2,6	9,76
2,7	10,17
2,8	10,58
2,9	10,99
3,0	11,41
3,1	11,84
3,2	12,27
3,3	12,71
3,4	13,16
3,5	13,62
3,6	14,10
3,7	14,60
3,8	15,12
3,9	15,66
4,0	16,23
4,1	16,84
4,2	17,47
4,3	18,14
4,4	18,84
4,5	19,59
4,6	20,38
4,7	21,21
4,8	22,08
4,9	23,00
5,0	23,96
5,1	24,96
5,2	26,00
5,3	27,07
5,4	28,17
5,5	29,30
5,6	30,44
5,7	31,64
5,8	32,83
5,9	34,01
6,0	35,14
6,1	36,23
6,2	37,24
6,3	38,14
6,4	38,93
6,5	39,56
6,6	40,00



Габаритные и присоединительные размеры



Особенности клапанов Leno™ MSV-BD

Клапаны Leno™ MSV-BD предназначены для гидравлической балансировки систем отопления, тепло- и холодоснабжения, ГВС.

Балансировка / гидравлическая наладка	•
Изменяемая настройка	•
Измерительная диафрагма	—
Самоуплотняющиеся измерительные ниппели	•
Цифровая шкала видна со всех сторон	•
Функция перекрытия (шаровой кран)	•
Слив и заполнение трубопроводов возможны с обеих сторон от клапана	•
Съемная рукоятка	•
Индикатор положения клапана	•
Возможность использовать шестигранник для перекрытия	•
Параллельное подключение к измерительным ниппелям	•
Блок дренажного крана и измерительных ниппелей может поворачиваться на 360°	•

Значения настройки указаны в верхней части клапана и видны со всех сторон.

Настройка блокируется при нажатии рукоятки вниз. Если настройка заблокирована, то функция перекрытия потока становится доступной и может быть использована без изменения настройки. Рукоятку можно разблокировать для настройки, нажав зеленый рычажок или с помощью 3-мм шестигранного ключа.

Чтобы предотвратить несанкционированное изменение настройки, рукоятку можно опломбировать с помощью пластиковой стяжки.

Слив и заполнение системы производятся с обеих сторон от клапана.

Для клапанов $D_y = 15$ и 20 мм имеются модификации с наружной резьбой, для которых используются стандартные фитинги Danfoss. Клапан $D_y = 15$ мм, согласно нормам DIN V 3838, спроектирован с соединением «евроконус».

Класс протечки клапанов Leno™ MSV-BD соответствует классу A стандарта BS 7350 : 1990, шаровой кран полностью герметичен.

Точность измерения для Leno™ MSV-BD составляет менее 8% при настроечных положениях клапанов от 25% открытия до полностью открытого. Точность соответствует BS 7350 : 1990.

Измерительные приборы должны быть оснащены измерительными иглами диаметром 3 мм. В память измерительных приборов Danfoss PFM 3000/4000 внесены все соответствующие данные по клапанам.

Диаметры клапанов.....	$D_y = 15$ мм (LF) — $D_y = 50$ мм.
Класс давления.....	$P_y = 20$ бар.
Испытательное давление.....	30 бар.
Рабочая температура.....	от -20 до $+120$ °C.
Рекомендуемые настройки.....	10–100% от значения K_{VS} .

Корпус клапана выполнен из латуни, стойкой к вымыванию цинка.

Шар изготовлен из латуни с хромовым покрытием.

Уплотнительные кольца EPDM.

Запорный клапан Leno™ MSV-S

Описание и область применения

Leno™ MSV-S — это новое поколение запорных клапанов, предназначенных для совместного применения с ручными балансировочными клапанами серии Leno™.

Leno™ MSV-S может использоваться в качестве высококачественной запорной арматуры в системах тепло- и холодоснабжения зданий.

Запорный клапан Leno™ MSV-S имеет ряд особенностей:

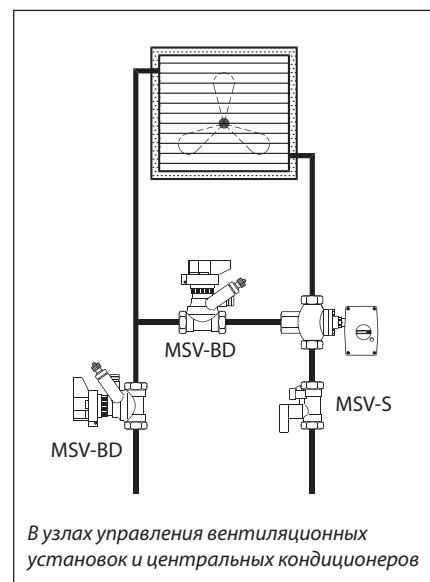
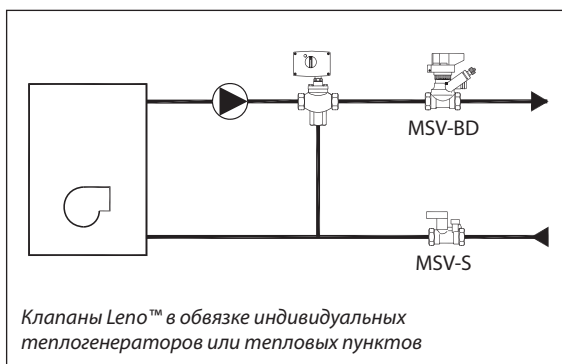
- клапан имеет встроенный дренажный кран повышенной пропускной способности;
- оснащен съемной рукояткой для удобства монтажа клапана;
- запорная рукоятка может поворачиваться как влево, так и вправо для быстрого перекрытия клапана;
- для открытия дренажного крана используется 6-мм шестигранный торцевой ключ. При этом запорный винт зафиксирован в корпусе клапана и не потеряется;
- возможность измерения давления;
- дренажный кран закрыт защитной пластиковой крышкой;
- конструкция предусматривает возможность использования теплоизоляции, сохраняя доступ к запорной рукоятке.

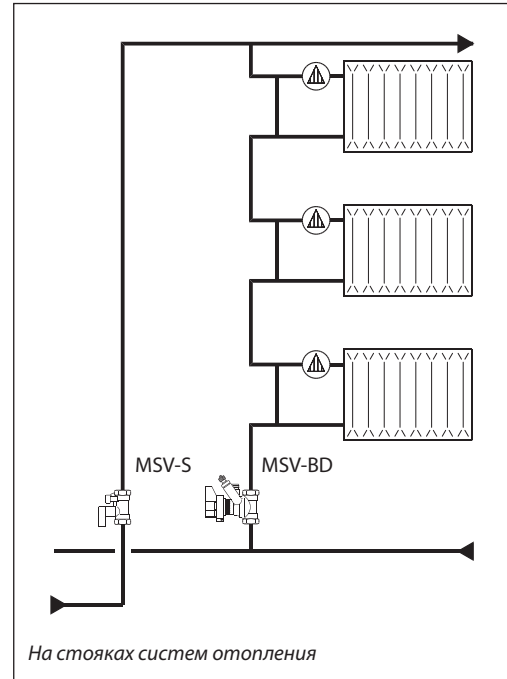
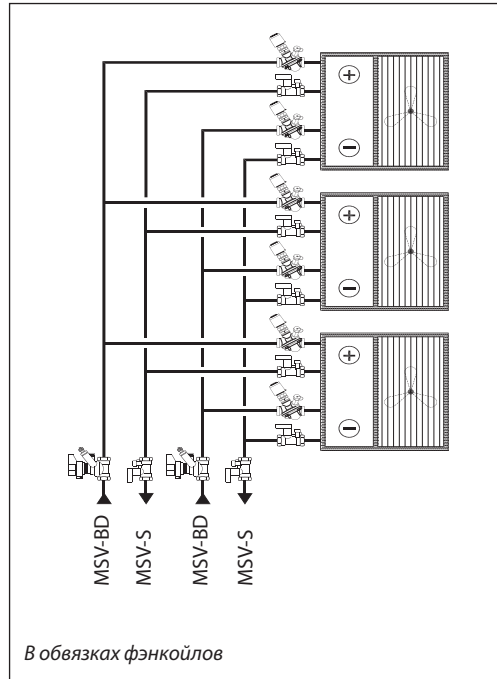


Общий вид клапана Leno™ MSV-S

Клапаны выпускаются $D_y = 15-50$ мм с внутренней резьбой. Клапаны $D_y = 15$ и 20 мм могут также поставляться с наружной резьбой.

Примеры применения



Примеры применения
(продолжение)

Номенклатура и кодовые номера для заказа
Клапан Leno™ MSV-S с внутренней резьбой

Эскиз	Материал	Д _y , мм	Пропускная способность K _{vs} , м ³ /ч	Слив воды*, л/ч	Размер внутр. резьбы, дюймы	Кодовый номер
	Латунь DZR**	15	3,0	281	R _p 1/2	003Z4011
		20	6,0	277	R _p 3/4	003Z4012
		25	9,5	316	R _p 1	003Z4013
		32	18	305	R _p 1 1/4	003Z4014
		40	26	208	R _p 1 1/2	003Z4015
50	40	308	R _p 2	003Z4016		

Клапан Leno™ MSV-S с наружной резьбой

Эскиз	Материал	Д _y , мм	Пропускная способность K _{vs} , м ³ /ч	Слив воды*, л/ч	Размер внутр. резьбы, дюймы	Кодовый номер
	Латунь DZR**	15	3,0	281	G 3/4***	003Z4111
		20	5,9	277	G 1	003Z4112

Комплект клапанов Leno™ MSV-BD и MSV-S

Эскиз	Материал	Д _y , мм	Пропускная способность каждого клапана K _{vs} , м ³ /ч	Слив воды*, л/ч	Размер внутр. резьбы, дюймы	Кодовый номер
	Латунь DZR**	15	3,0	281	R _p 1/2	003Z4051
		20	6,0	277	R _p 3/4	003Z4052
		25	9,5	316	R _p 1	003Z4053
		32	18	305	R _p 1 1/4	003Z4054
		40	26	208	R _p 1 1/2	003Z4055
50	40	308	R _p 2	003Z4056		

* Скорость слива определена при условии статического давления, равного 1 бар.

** Стойкая к вымыванию цинка.

*** «Евроконус» по DIN V 3838.

Номенклатура и кодовые номера для заказа
 (продолжение)

Дополнительные принадлежности

Наименование	Кодовый номер
Заглушка зеленого цвета для рукоятки клапанов $D_y = 15-25$ мм, 5 шт.	003Z4210
Заглушка зеленого цвета для рукоятки клапанов $D_y = 32-50$ мм, 5 шт.	003Z4211

Уплотнительные фитинги для соединения клапанов с наружной резьбой с полимерными и металлополимерными трубами

Наружный диаметр и толщина стенки трубы, мм	Размер резьбы клапана, дюймы	Кодовый номер	
		труб из сшитого полиэтилена (PEX)	металлополимерных труб (Alupex)
12 x 1,1	G 3/4	013G4150	—
12 x 2	G 3/4	013G4152	—
14 x 2	G 3/4	013G4154	013G4184
15 x 1,7	G 3/4	013G4165	—
15 x 2,5	G 3/4	013G4155	—
16 x 1,5	G 3/4	013G4157	—
16 x 2	G 3/4	013G4156	013G4186
16 x 2,25	G 3/4	—	013G4187
17 x 2	G 3/4	013G4162	—
18 x 2	G 3/4	013G4158	013G4188
18 x 2,5	G 3/4	013G4159	—
20 x 2	G 3/4	013G4160	013G4190
20 x 2,5	G 3/4	013G4161	013G4191

Уплотнительные фитинги для соединения клапанов с наружной резьбой с медными трубами

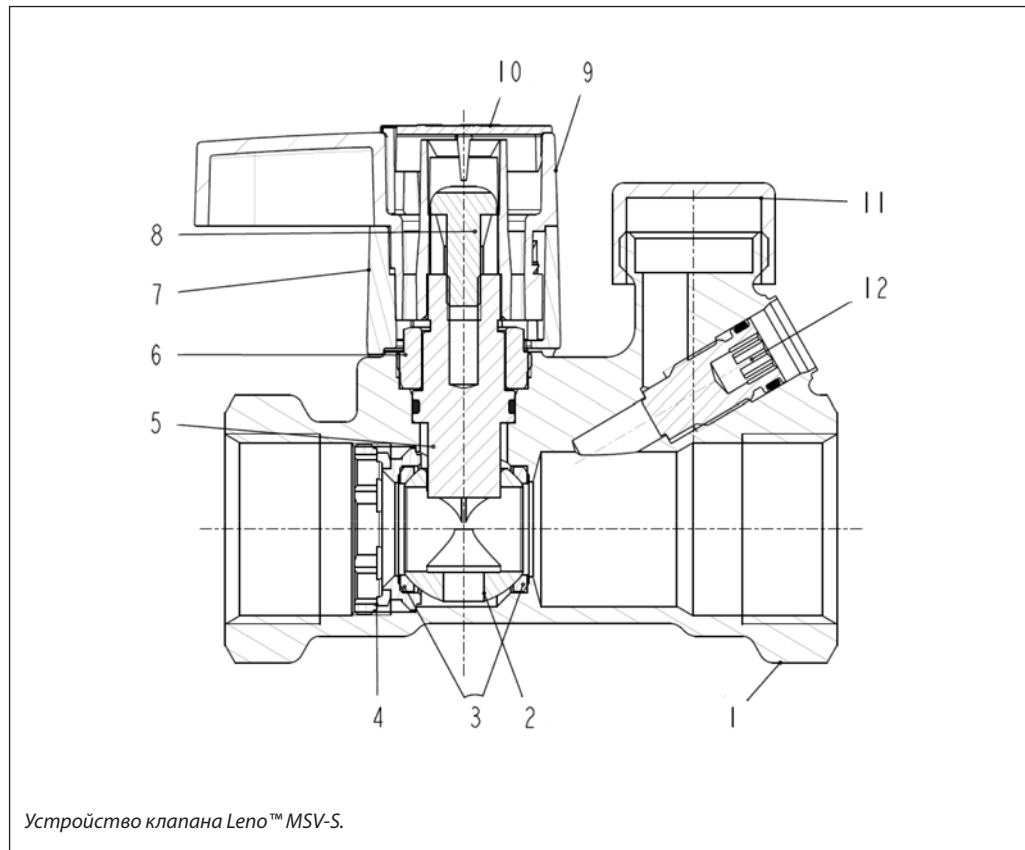
Эскиз	Размеры резьбы фитинга, дюймы x мм	Кодовый номер
	G 3/4 x 15	013G4125
	G 3/4 x 16	013G4126
	G 3/4 x 18	013G4128
	G 1 x 18	013U0134
	G 1 x 22	013U0135

Устройство клапана Leno™ MSV-S

Устройство клапана

Leno™ MSV-S:

- 1 — корпус клапана;
- 2 — запорный шар клапана;
- 3 — уплотнение шара;
- 4 — прижимное кольцо;
- 5 — шток шарового крана;
- 6 — крепежная втулка;
- 7 — защитное кольцо рукоятки;
- 8 — винт рукоятки;
- 9 — рукоятка;
- 10 — заглушка рукоятки;
- 11 — защитный колпачок;
- 12 — запорный винт дренажного крана


Технические характеристики

Материал и детали, контактирующие с водой

Корпус клапана	Латунь DZR
Уплотнительные кольца	EPDM
Шар	Хромированная латунь
Уплотнение шара	Тефлон

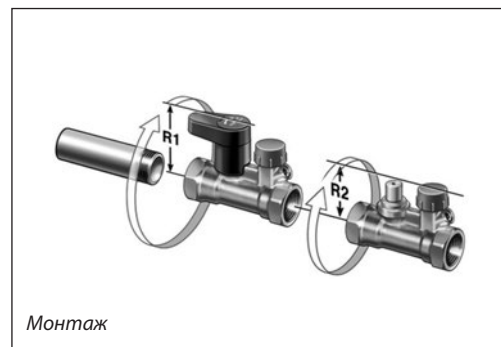
Условное давление P_y , бар	20
Испытательное давление $P_{ис}$, бар	30
Максимальный перепад давлений на клапане $\Delta P_{кл.}$, бар	2,5
Максимальная температура перемещаемой среды $T_{макс.}$, °C	120
Минимальная температура перемещаемой среды $T_{мин.}$, °C	-20
Холодоноситель	Этиленгликоль, пропиленгликоль и HYCOOL (макс. 30%)

Монтаж

Перед установкой клапана трубопроводы системы должны быть промыты. Следует предусмотреть свободное пространство вокруг клапана для его установки на трубопровод.

Д, мм	R1/R2*, мм
15	62/50
20	66/55
25	71/59
32	117/66
40	119/66
50	122/67

* R1 — с рукояткой, R2 — без рукоятки.



Монтаж

Съемная рукоятка

1. Снять защитный колпачок сверху рукоятки.
2. Отвернуть фиксирующий винт и снять рукоятку.
3. При установке рукоятки обратно на клапан следует повернуть ее до совмещения посадочных пазов.



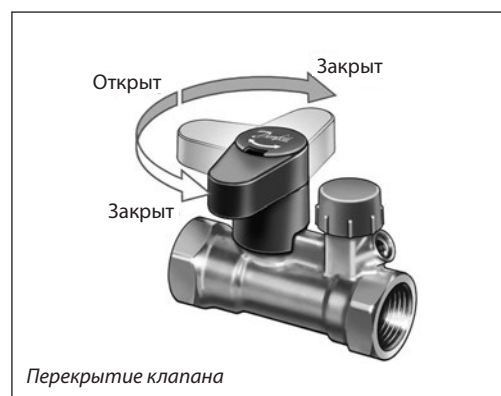
Съемная рукоятка

Перекрытие клапана

Клапан можно перекрыть, поворачивая рукоятку либо вправо, либо влево.

Если рукоятка находится в положении параллельном оси клапана — клапан открыт.

Если рукоятка перпендикулярна корпусу — клапан закрыт.



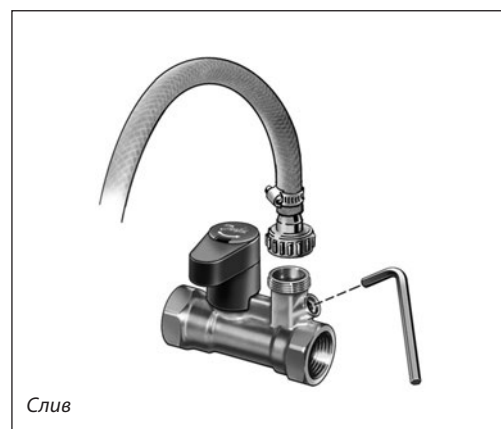
Перекрытие клапана

Слив

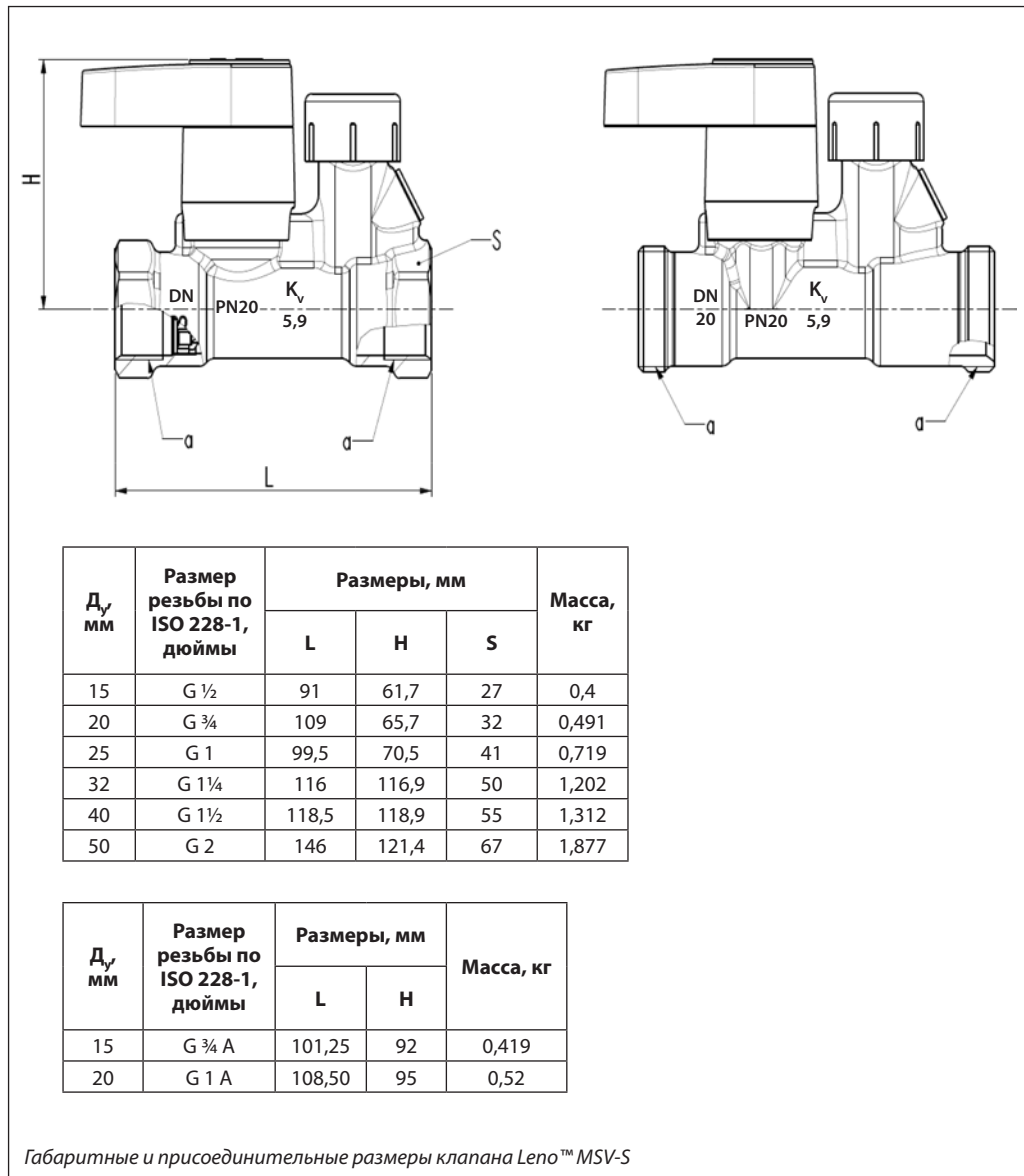
Клапан оснащен дренажным краном, открыть который можно с помощью 6-мм шестигранного торцевого ключа, отвернув запорный винт.

При закрытом положении клапана слив будет возможен из трубопровода со стороны сливного крана.

Присоединительная резьба дренажного штуцера G 3/4".



Слив

**Габаритные и
присоединительные
размеры**


Ручной балансировочный клапан USV-I

Описание и область применения



Общий вид клапана USV-I

Ручной балансировочный клапан USV-I предназначен для использования в системах отопления и охлаждения зданий. Его следует устанавливать, как правило, в системах с постоянными гидравлическими характеристиками. USV-I сочетает в себе функции клапана переменного гидравлического сопротивления, перенастраиваемого вручную, и запорного клапана. USV-I ограничивает максимальный

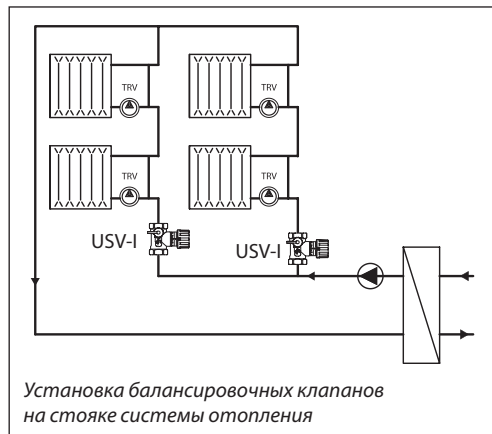
расход тепло- или холодоносителя через стояк или установку. Клапан снабжен измерительным ниппелем и дренажным краном, также используемым для измерения, что позволяет настраивать клапан по прибору Danfoss PFM 5001. Клапан USV-I предназначен для установки на подающем трубопроводе.

USV-I в отличие от других клапанов имеет компактные габаритные размеры, что позволяет осуществлять монтаж в стесненных условиях. Для удобства эксплуатации ось шпинделя всех клапанов расположена под углом 90° по отношению к дренажному крану и измерительным устройствам.

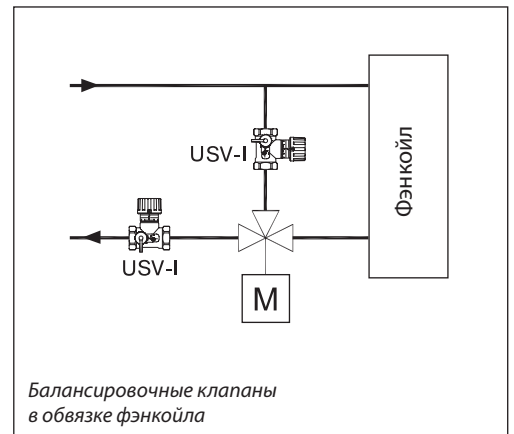
Клапаны USV-I могут быть покрыты тепловой изоляцией. Для этого используются специальные теплоизоляционные скорлупы, заказываемые отдельно в зависимости от температуры среды (до 80 или 120 °С).

Для присоединения к трубопроводам клапаны USV-I имеют штуцеры с внутренней или наружной резьбой. Клапаны с наружной резьбой соединяются с трубопроводом при помощи резьбовых или приварных патрубков с накидными гайками.

Пример применения



Установка балансировочных клапанов на стояке системы отопления



Балансировочные клапаны в обвязке фэнкойла

Номенклатура и кодовые номера для заказа

Клапан USV-I

Эскиз	Ду, мм	Пропускная способность K_{vs} , м ³ /ч	Размер внутр. резьбы, дюймы	Кодовый номер	Размер наружной резьбы, дюймы	Кодовый номер
	15	1,6	R _p 1/2	003Z2131	G 3/4 A	003Z2136
	20	2,5	R _p 3/4	003Z2132	G 1 A	003Z2137
	25	4	R _p 1	003Z2133	G 1 1/4 A	003Z2138
	32	6,3	R _p 1 1/4	003Z2134	G 1 1/2 A	003Z2139
	40	10	R _p 1 1/2	003Z2135	G 1 3/4 A	003Z2140
	50	16	R _p 2	003Z2151	G 2 1/4 A	003Z2152

Дополнительные принадлежности

Эскиз	Наименование	Описание	Кодовый номер
	Комплект резьбовых патрубков для клапанов с наружной резьбой (2 патрубка, 2 гайки, 2 прокладки)	Д _у = 15 мм	003H6902
		Д _у = 20 мм	003H6903
		Д _у = 25 мм	003H6904
		Д _у = 32 мм	003H6906
		Д _у = 40 мм	065F6060
		Д _у = 50 мм	003L8162
	Комплект патрубков под приварку для клапанов с наружной резьбой (2 патрубка, 2 гайки, 2 прокладки)	Д _у = 15 мм	003H6908
		Д _у = 20 мм	003H6909
		Д _у = 25 мм	003H6910
		Д _у = 32 мм	003H6914
		Д _у = 40 мм	065F6080
		Д _у = 50 мм	003L8163
	Рукоятка (черная) со шкалой настройки для клапанов MSV-I и USV-I	Д _у = 15 мм	003L8155
		Д _у = 20 мм	003L8156
		Д _у = 25 мм	003L8157
		Д _у = 32 мм	003L8158
		Д _у = 40 мм	003L8158
	Рукоятка (черная) без настройки для клапана MSV-M	Д _у = 15 мм	003L8146
		Д _у = 20 мм	003L8147
		Д _у = 25 мм	003L8148
		Д _у = 32 мм	003L8149
		Д _у = 40 мм	003L8149
	Дренажный кран для USV-I и MSV-I	Д _у = 50 мм	003L8149
		Д _у = 15 мм	003L8141
		Д _у = 20 мм	003L8141
		Д _у = 25 мм	003L8141
		Д _у = 32 мм	003L8141
	Измерительный ниппель для дренажного крана	Д _у = 15 мм	003L8143
		Д _у = 20 мм	003L8143
		Д _у = 25 мм	003L8143
		Д _у = 32 мм	003L8143
		Д _у = 40 мм	003L8143
	Изоляционная скорлупа из EPS (до 80 °С)	Д _у = 15 мм	003L8165
		Д _у = 20 мм	003L8166
		Д _у = 25 мм	003L8167
		Д _у = 32 мм	003L8168
		Д _у = 40 мм	003L8169
	Изоляционная скорлупа из EPP (до 120 °С)	Д _у = 50 мм	003L8164
		Д _у = 15 мм	003L8170
		Д _у = 20 мм	003L8171
		Д _у = 25 мм	003L8172
		Д _у = 32 мм	003L8173
	Изоляционная скорлупа из EPP (до 120 °С)	Д _у = 40 мм	003L8139
		Д _у = 50 мм	003L8138
		Д _у = 50 мм	003L8138

Технические характеристики

Условное давление 16 бар.
 Испытательное давление 25 бар.
 Максимальный перепад давлений на клапане 1,5 бар (150 кПа).
 Температура среды от -20 до 120 °С.

Материал и детали, контактирующие с перемещаемой средой:

металлические элементы латунь,
 уплотнения EPDM.

Выбор диаметра и настройка клапанов
Пример

Требуется подобрать балансировочный и запорный клапаны для стояка системы водяного отопления.

Дано:

Расчетный расход теплоносителя через стояк:

$$G = 0,8 \text{ м}^3/\text{ч}.$$

Потери давления в стояке системы:

$$\Delta P_{\text{ст}} = 0,15 \text{ бар (15 кПа)}.$$

Разность давлений в магистральных трубопроводах в точке присоединения стояка:

$$\Delta P_o = 0,45 \text{ бар (45 кПа)}.$$

Условный диаметр стояка системы отопления: $D_y = 20 \text{ мм}$.

Решение:

1. Выбор запорного клапана MSV-S.

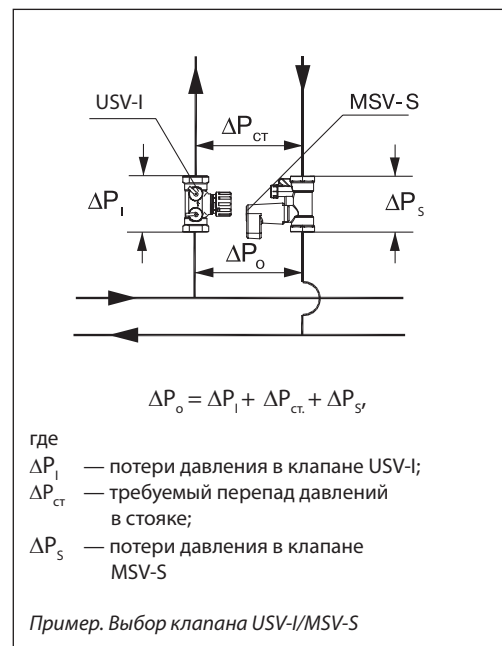
Обычно диаметр запорного клапана MSV-S принимается по диаметру стояка системы отопления, на котором он устанавливается. При этом потери давления в клапане ΔP_s должны быть как можно меньше и определяются по его пропускной способности и расходу теплоносителя:

$$\Delta P_s = \left(\frac{G}{K_v} \right)^2 = \left(\frac{0,8}{6} \right)^2 = 0,018 \text{ бар (1,8 кПа)}.$$

2. Выбор балансировочного клапана USV-I и его настройки.

Вычисляем требуемое значение потери давления в клапане USV-I:

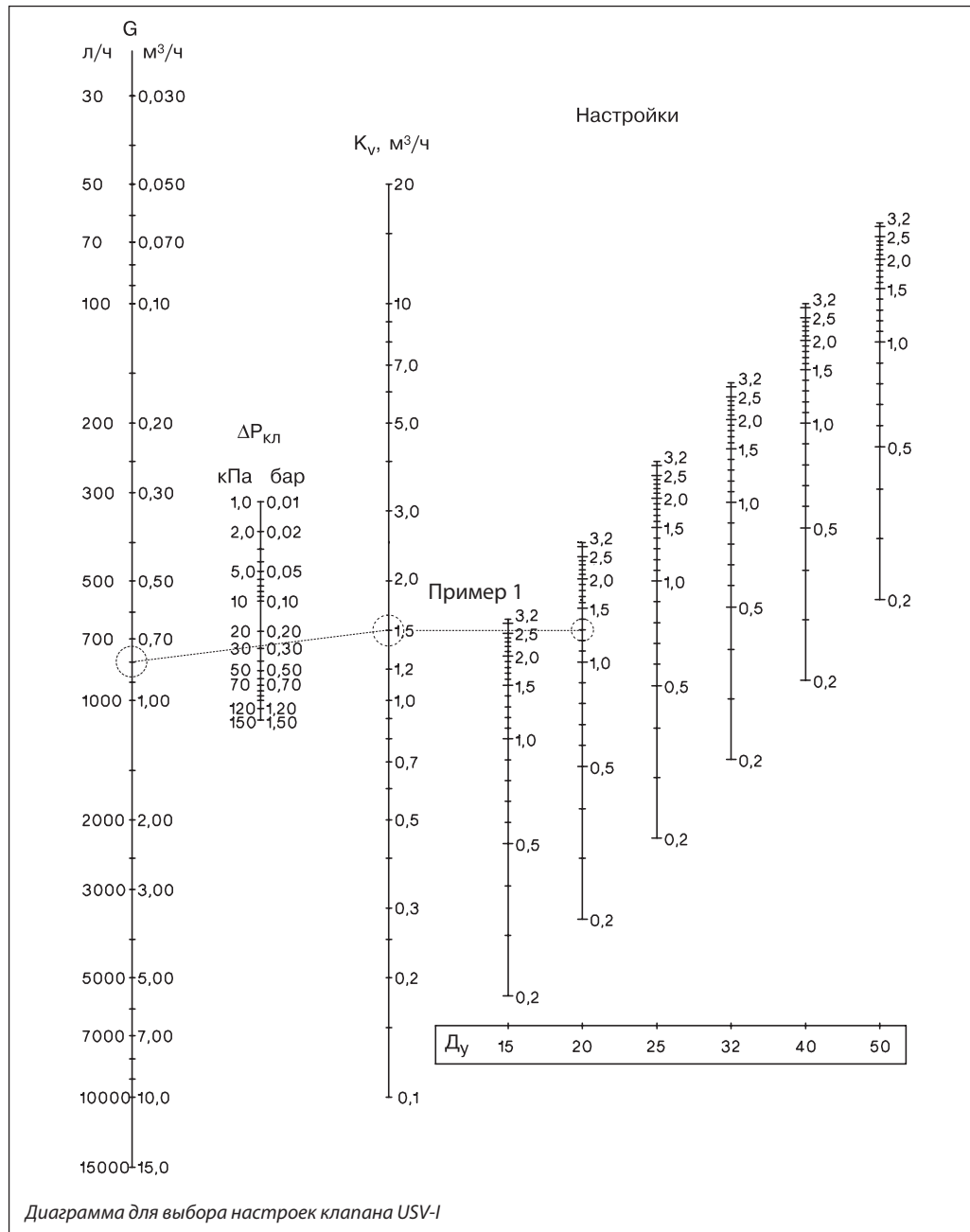
$$\Delta P_1 = \Delta P_o - \Delta P_{\text{ст}} - \Delta P_s = 45 - 15 - 1,8 = 28,2 \text{ кПа}.$$



Принимаем диаметр клапана по диаметру стояка $D_y = 20 \text{ мм}$. По диаграмме (стр. 94, пример 1) находим величину настройки клапана. Для этого соединяем точку расчетного расхода ($0,8 \text{ м}^3/\text{ч}$) на шкале G с точкой, вычисленной требуемой потери давления в клапане USV-I ($28,2 \text{ кПа}$) на шкале $\Delta P_{\text{кр}}$ и продолжаем линию до шкалы K_v , где читаем значение: $K_v = 1,5 \text{ м}^3/\text{ч}$. Далее, из этой точки, проводим горизонтальную линию до пересечения с вертикальной шкалой настроек для клапана $D_y = 20 \text{ мм}$, где находим значение настройки балансировочного клапана USV-I, равное 1,3.

Значение K_v при различных настройках клапанов USV-I

D_y , мм	K_v , м ³ /ч, при разном количестве оборотов шпинделя клапана от закрытого положения								
	0,2	0,5	1	1,5	2	2,5	3	3,2	
15	0,2	0,4	0,8	1,1	1,3	1,5	1,6	1,6	
20	0,3	0,7	1,3	1,7	2	2,3	2,5	2,5	
25	0,4	1,1	1,9	2,7	3,3	3,6	3,9	4	
32	0,7	1,7	3,1	4,3	5,2	5,7	6,1	6,3	
40	0,9	2,1	4,2	5,9	7,4	8,7	9,7	10	
50	1,7	4,1	7,6	10,5	12,7	14	15,2	16	

Выбор диаметра и настройка клапанов
 (продолжение)


На диаграмме значения расхода G , $м^3/ч$, потери давления в клапане $\Delta P_{кл}$ (бар) и K_v , $м^3/ч$, связаны зависимостью:

$$K_v = \frac{G}{\sqrt{\Delta P_{кл}}}$$

Измерение расхода и перепада давлений
Измерение расхода через клапаны USV-I

Перепад давлений на клапане USV-I может быть измерен с помощью специального прибора компании «Данфосс» типа Danfoss PFM 5001 или аналогичного других производителей, который присоединяется к измерительным ниппелям клапана. Далее по измеренному перепаду давлений, диаметру клапана и его настройке на диаграмме для выбора настроек клапана USV-I находим фактический расход теплоносителя.

При измерении на USV-I импульс давления от его выходного штуцера снимается через специальный измерительный ниппель, устанавливаемый на дренажном кране.

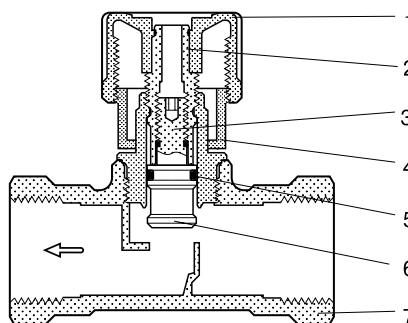
Монтаж

Клапан USV-I предназначен для установки, как правило, на подающем трубопроводе для обеспечения возможности дренажа установки через кран на корпусе клапана. Рекомендуется предусматривать сетчатый фильтр на подающем трубопроводе перед клапанами USV-I с размером ячейки сетки не более 0,5 мм.

Устройство

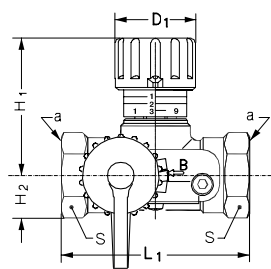
Устройство клапана USV-I:

- 1 — запорная рукоятка;
- 2 — запорный шпindelь;
- 3 — настроечный шпindelь;
- 4 — шкала настройки;
- 5 — кольцевое уплотнение;
- 6 — золотник клапана;
- 7 — корпус клапана.



Устройство клапана USV-I

USV-I имеет двойной шпindelь, который обеспечивает ограничение максимального расхода и полное закрытие клапана.

Габаритные и присоединительные размеры


Тип	Размеры, мм					Размер внутр. резьбы а, дюймы	Масса, кг
	L ₁	H ₁	H ₂	D ₁	S		
USV-I 15	65	48	15	28	27	R _p 1/2	0,31
USV-I 20	75	60	18	35	32	R _p 3/4	0,40
USV-I 25	85	75	23	45	41	R _p 1	0,67
USV-I 32	95	95	29	55	50	R _p 1 1/4	1,10
USV-I 40	100	100	31	55	55	R _p 1 1/2	1,22
USV-I 50	130	106	38	55	67	R _p 2	2,00

Размеры клапана USV-I с внутренней резьбой

Ручные фланцевые балансировочные клапаны MSV-F2 $D_y = 15-400$ мм, $P_y = 16$ и 25 бар

Описание и область применения



MSV-F2 $D_y = 15-150$ мм



MSV-F2 $D_y = 200-400$ мм

Ручные балансировочные клапаны MSV-F2 предназначены для монтажной наладки трубопроводных систем тепло- и холодоснабжения зданий и сооружений для обеспечения в них расчетного потокораспределения.

Клапаны позволяют менять и фиксировать их пропускную способность, имеют удобный индикатор настройки.

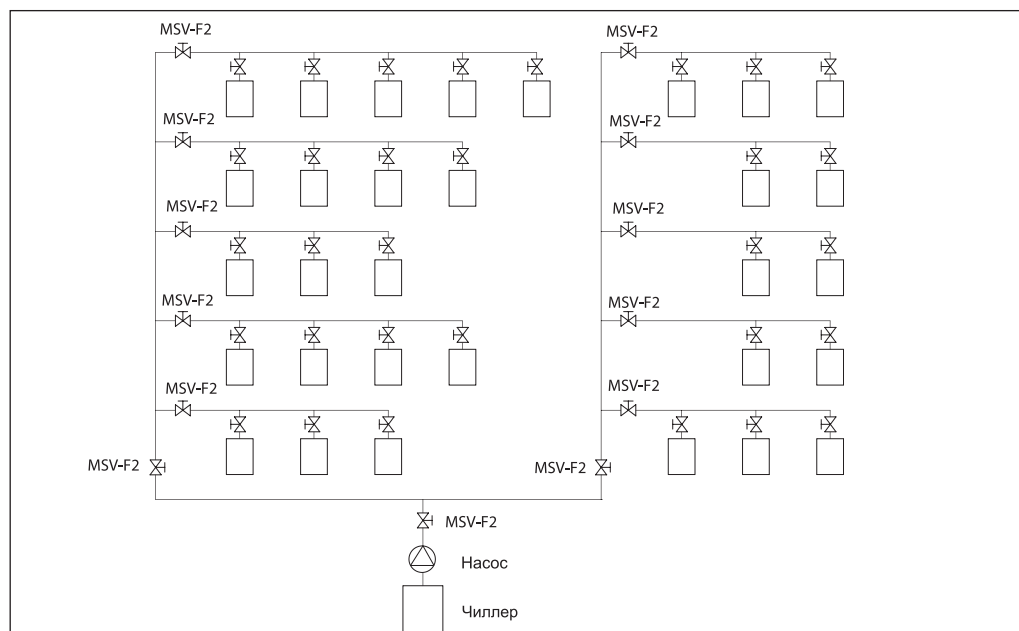
Балансировочные клапаны MSV-F2 оснащены герметичным затвором и игольчатыми измерительными ниппелями (кодированный номер 003Z0104) и могут одновременно использоваться в качестве запорной арматуры.

Настройка клапанов производится с помощью измерительного прибора Danfoss PFM 5001, после чего ограничитель подъема штока может быть заблокирован для защиты от несанкционированных изменений настройки.

Основные характеристики

- Условный проход: 15–400 мм.
- Условное давление: 16 и 25 бар.
- Диапазон рабочих температур: -10 ... 130 °C ($P_y = 16$ бар) и -10 ... +150 °C ($P_y = 25$ бар).
- Клапаны устанавливаются на подающем или обратном трубопроводе системы.

Пример применения

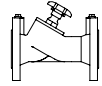
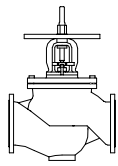


Пример применения клапана MSV-F2

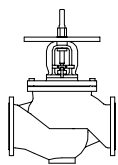
Примечание. Система холодоснабжения фэнкойлов с ручными балансировочными клапанами. Чтобы сбалансировать систему холодоснабжения, ручные балансировочные клапаны должны быть установлены перед каждым фэнкойлом, на каждой ветви, каждом стояке и общем магистральном трубопроводе.

Номенклатура и кодовые номера для заказа

 MSV-F2 с измерительными нипелями $P_y = 16$ бар

Эскиз	D_y , мм	Пропускная способность K_{vs} , м ³ /ч	Макс. температура среды $T_{\text{макс.}}$, °C	P_y , бар	Кодовый номер
	15	3,1	130	16	003Z1085
	20	6,3			003Z1086
	25	9,0			003Z1087
	32	15,5			003Z1088
	40	32,3			003Z1089
	50	53,8			003Z1061
	65	93,4			003Z1062
	80	122,3			003Z1063
	100	200,0			003Z1064
	125	304,4			003Z1065
150	400,8	003Z1066			
	200	685,6	130	16	003Z1067
	250	952,3			003Z1068
	300	1380,2			003Z1069
	350	2046,1			003Z1090
	400	2584,6			003Z1091

 MSV-F2 с измерительными нипелями $P_y = 25$ бар

Эскиз	D_y , мм	Пропускная способность K_{vs} , м ³ /ч	Макс. температура среды $T_{\text{макс.}}$, °C	P_y , бар	Кодовый номер
	15	3,1	150	25	003Z1092
	20	6,3			003Z1093
	25	9,0			003Z1094
	32	15,5			003Z1095
	40	32,3			003Z1096
	50	53,8			003Z1070
	65	93,4			003Z1071
	80	122,3			003Z1072
	100	200,0			003Z1073
	125	304,4			003Z1074
150	400,8	003Z1075			
	200	685,6	150	25	003Z1076
	250	952,3			003Z1077
	300	1380,2			003Z1078
	350	2046,1			003Z1097
	400	2584,6			003Z1098

Принадлежности

Наименование		Кодовый номер
Трубчатый измерительный ниппель, 2 шт.		003Z0108
Игольчатый измерительный ниппель, 2 шт.		003Z0104
Удлинитель ниппеля $l = 40$ мм, 2 шт.		003Z0103
Измерительная игла, 2 шт.		003Z0107
Рукоятка для клапана	$D_y = 15-50$ мм	003Z0179
	$D_y = 65-150$ мм	003Z0180
	$D_y = 200$ мм	003Z0181
	$D_y = 250-300$ мм	003Z0182
	$D_y = 350-400$ мм	003Z0183

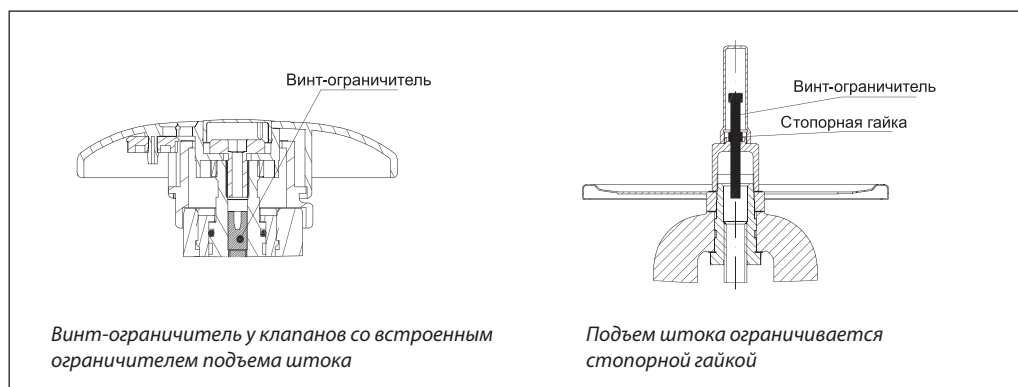
Технические характеристики
MSV-F2 $P_y = 16$ бар

Условный проход D_y , мм	15	20	25	32	40	50	65	80	100	125	150	200	250	300	350	400
Пропускная способность K_{vs} , м ³ /ч	3,1	6,3	9,0	15,5	32,3	53,8	93,4	122,3	200,0	304,4	400,8	685,6	952,3	1380,2	2046,1	2584,6
Условное давление P_y , бар	16															
Максимальный перепад давлений на клапане $\Delta P_{кл}$, бар	1,5															
Протечка	Класс А. В соответствии с ISO 5208															
Среда	Вода и водные растворы гликолей для систем отопления и охлаждения															
Максимальная температура среды $T_{макс}$, °C	130															
Присоединение	Фланцевое. В соответствии с EN 1092-2															
Масса, кг	2.3	2.9	3.8	5.6	7.2	9.4	17	21	32	43	56	231	354	497	747	890
Материал корпуса	Чугун EN-GJL 250 (GG 25)															
Материал уплотнений	EPDM															
Материал золотника	CW602N					CuSn5Zn5Pb5					Нержавеющая сталь					

MSV-F2 $P_y = 25$ бар

Условный проход D_y , мм	15	20	25	32	40	50	65	80	100	125	150	200	250	300	350	400
Пропускная способность K_{vs} , м ³ /ч	3,1	6,3	9,0	15,5	32,3	53,8	93,4	122,3	200,0	304,4	400,8	685,6	952,3	1380,2	2046,1	2584,6
Условное давление P_y , бар	25															
Максимальный перепад давлений на клапане $\Delta P_{кл}$, бар	2,0															
Протечка	Класс А. В соответствии с ISO 5208															
Среда	Вода и водные растворы гликолей для систем отопления и охлаждения															
Максимальная температура среды $T_{макс}$, °C	150															
Присоединение	Фланцевое. В соответствии с EN 1092-2															
Масса, кг	2.3	3.0	3.8	5.8	7.2	9.4	17	21	33	43	56	228	345	488	748	900
Материал корпуса	Ковкий чугун EN-GJS 400-15 (GGG 40.3)															
Материал уплотнений	EPDM															
Материал золотника	CW602N					CuSn5Zn5Pb5					Нержавеющая сталь					

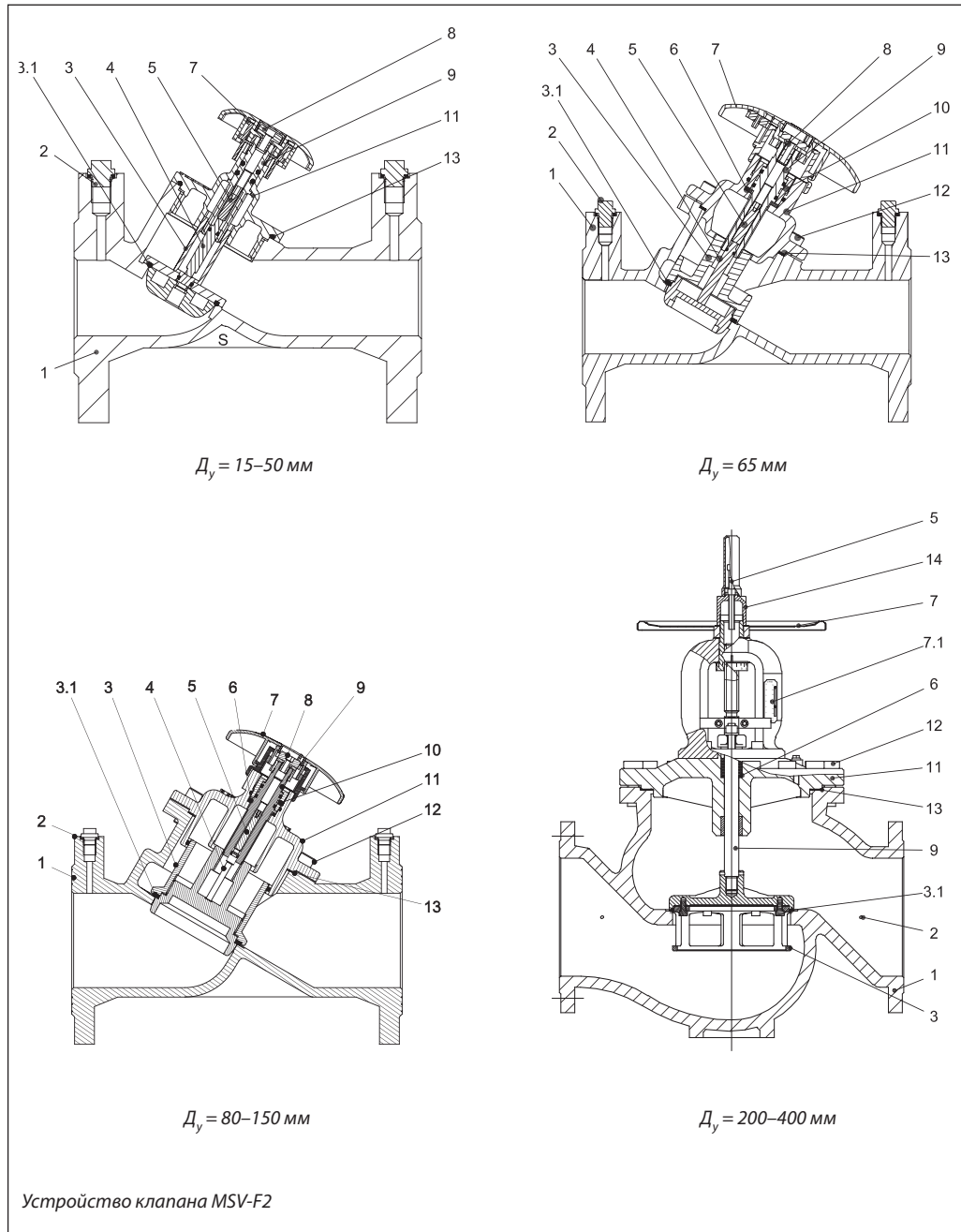
Материал корпуса клапана	P_y , бар	Предельное рабочее давление P_r , бар, при температуре T			
		-10 °C	120 °C	130 °C	150 °C
EN-GJL 250 (MSV-F2 $D_y = 15-150$ мм)	16	16	16	15,5	—
EN-GJL 250 (MSV-F2 $D_y = 200-400$ мм)	16	16	16	15,5	—
EN-GJS 400-15 (MSV-F2 $D_y = 15-150$ мм)	25	25	25	—	24,3
EN-GJS 400-15 (MSV-F2 $D_y = 200-400$ мм)	25	25	25	—	24,3



Устройство

Устройство клапана MSV-F2:

- 1 — корпус клапана (MSV-F2 P_y 16 EN-GJL20; MSV-F2 P_y 25 EN-GJS400-15 (40.3));
- 2 — игольчатый измерительный ниппель (для MSV-F2 $D_y = 200-400$ мм ниппели установлены в стенке корпуса клапана);
- 3 — золотник; 3.1 — упругое уплотнение затвора;
- 4 — шпindelь;
- 5 — ограничитель подъема хода штока под шести-гранный торцевой ключ;
- 6 — сальник;
- 7 — маховик со шкалой:
 - $D_y = 15-150$ мм — из пластика,
 - $D_y = 200-400$ мм — металлический;
 - 7.1 — шкала;
- 8 — винт-ограничитель подъема штока клапана;
- 9 — шпindelь;
- 10 — уплотнение сальника;
- 11 — крышка;
- 12 — болт для крепления крышки;
- 13 — прокладка;
- 14 — защитный колпак для винта-ограничителя хода штока.



Определение настроек клапанов при использовании в системе водного раствора этиленгликоля

Расчет корректирующего коэффициента

Химическая формула этиленгликоля: $C_2H_6O_2$.

Плотность при $20\text{ }^\circ\text{C}$:

$\rho_{\text{воды}} = 1$ кг/дм³,

$\rho_{\text{гликоля}} = 1,338$ кг/дм³.

$$G_{\text{смеси}} = \frac{G_{\text{воды}}}{\sqrt{\text{Доля воды} \cdot \rho_{\text{воды}} + \text{Доля гликоля} \cdot \rho_{\text{гликоля}}}}$$

Содержание этиленгликоля в воде, %	0	10	20	30	40	50	60	70	80	90	100
Корректирующий коэффициент	1,0	0,983	0,968	0,953	0,939	0,925	0,912	0,899	0,887	0,876	0,864

Пример

Определить фактический расход 30% раствора этиленгликоля в воде, проходящего через клапан.

MSV-F2 $D_y = 65$ мм, настроенный на позицию «4», при измеренном на нем перепаде давлений $0,6$ бар.

По диаграмме (стр. 106) расход воды, проходящей через клапан, по условию примера составляет 30 м³/ч.

Используя корректирующий коэффициент, рассчитывается расход раствора этиленгликоля:

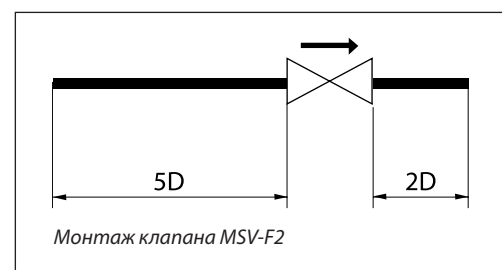
$$G_{\text{смеси}} = 30 \text{ м}^3/\text{ч} \cdot 0,953 = 28,6 \text{ м}^3/\text{ч}.$$

Данный расчет применим ко всем типам клапанов.

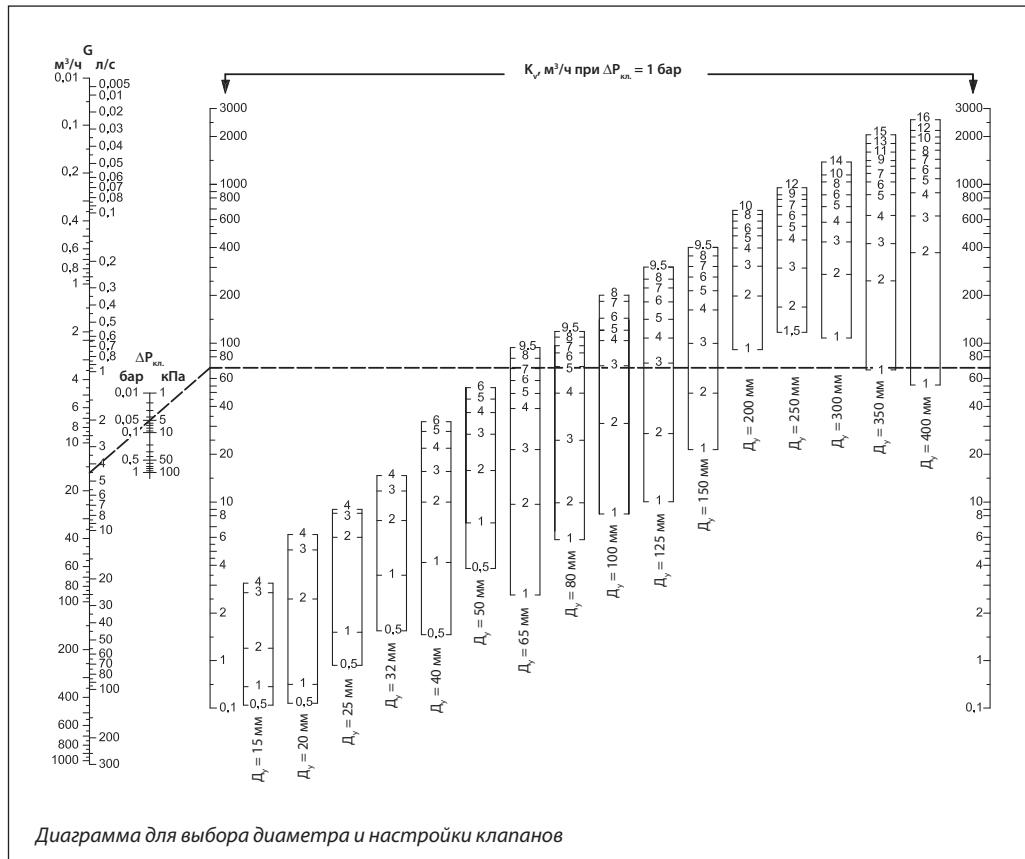
Монтаж

Клапан следует устанавливать так, чтобы стрелка на его корпусе совпала с направлением движения перемещаемой среды. Для предотвращения возникновения турбулентности потока, которая влияет на точность настройки клапана, рекомендуется обеспечивать указанные на рисунке размеры прямых участков трубопровода до и после клапана (D — диаметр клапана).

При невыполнении этих требований погрешность настройки клапана на необходимый расход может достигнуть 20% .



Выбор диаметра и настройка клапанов



Пример

Для клапана MSV-F2 $D_y = 65$ мм выбрать настройку при расходе воды 16 м³/ч и перепаде давлений на нем 5 кПа.

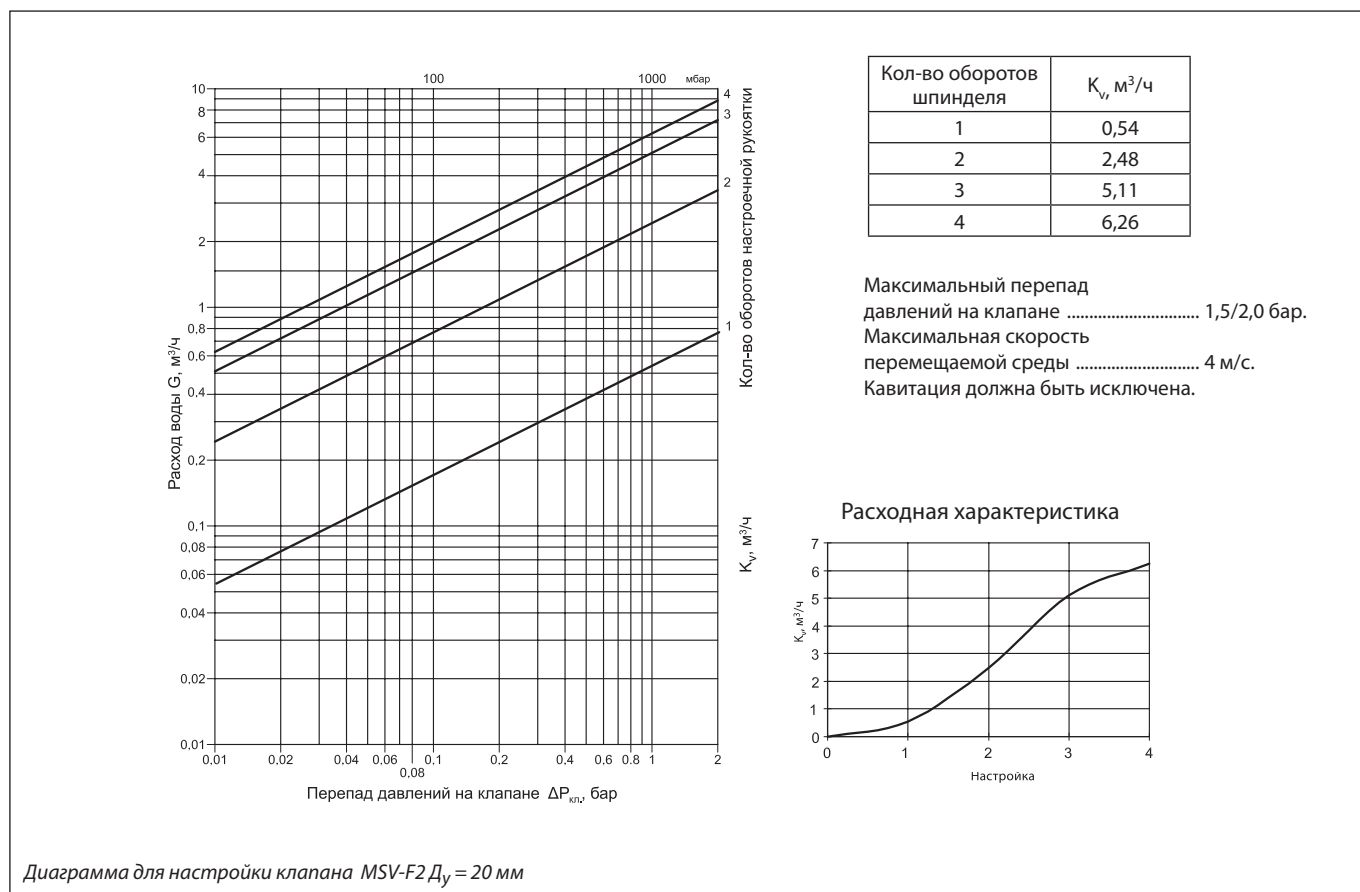
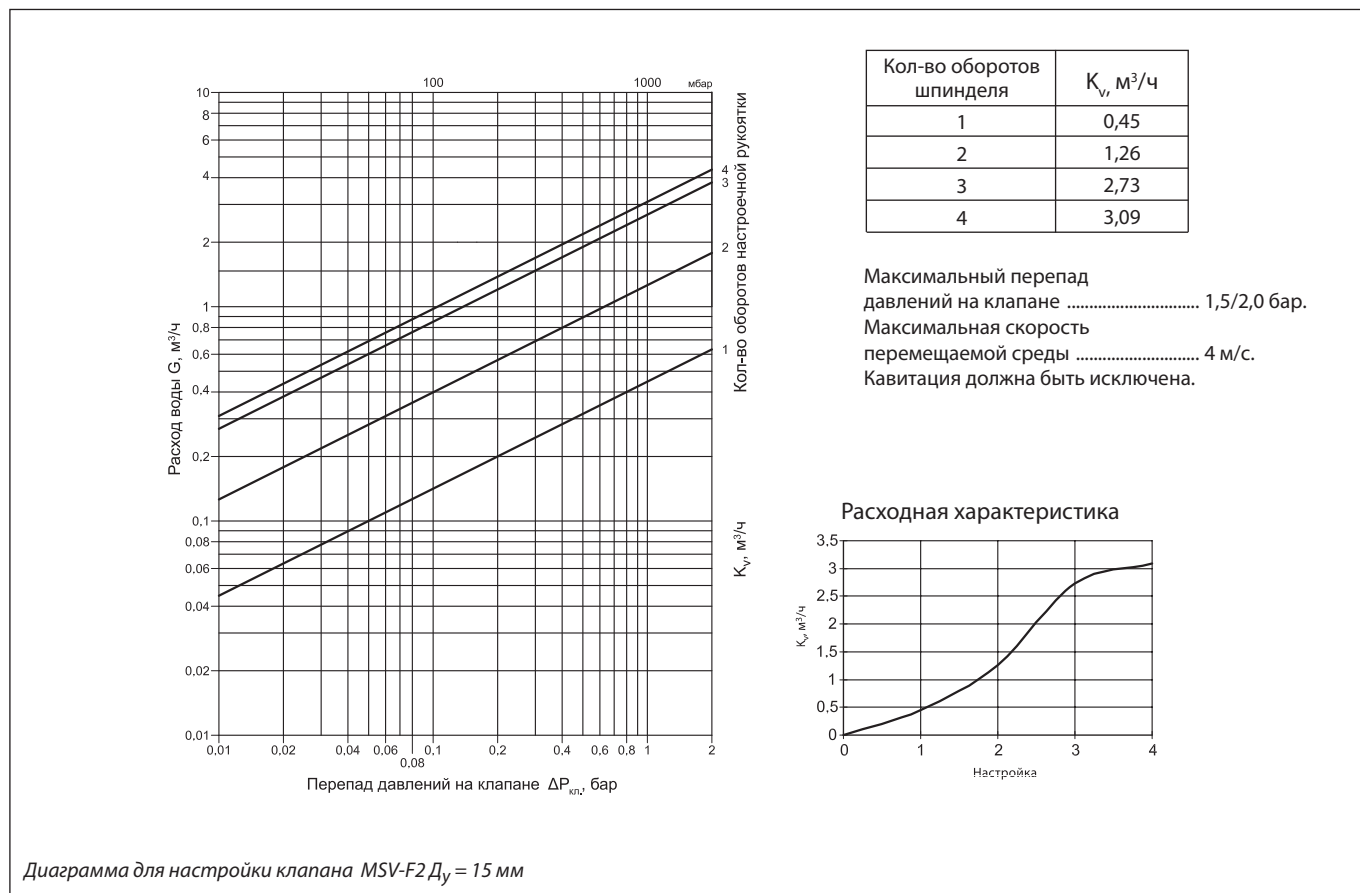
Вычисление настройки клапана

На диаграмме линией соединяются точки значения расхода 16 м³/ч и перепада давлений

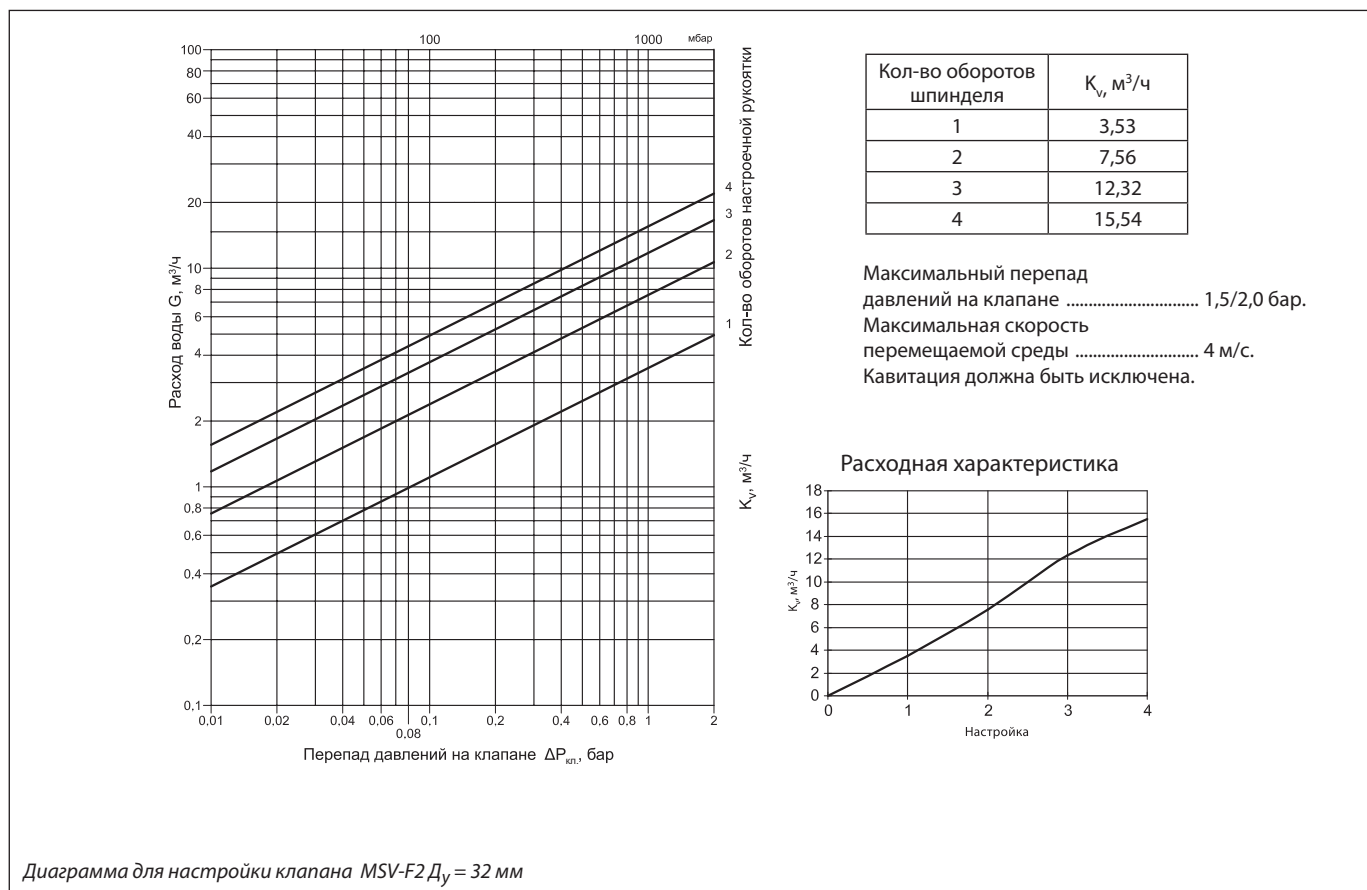
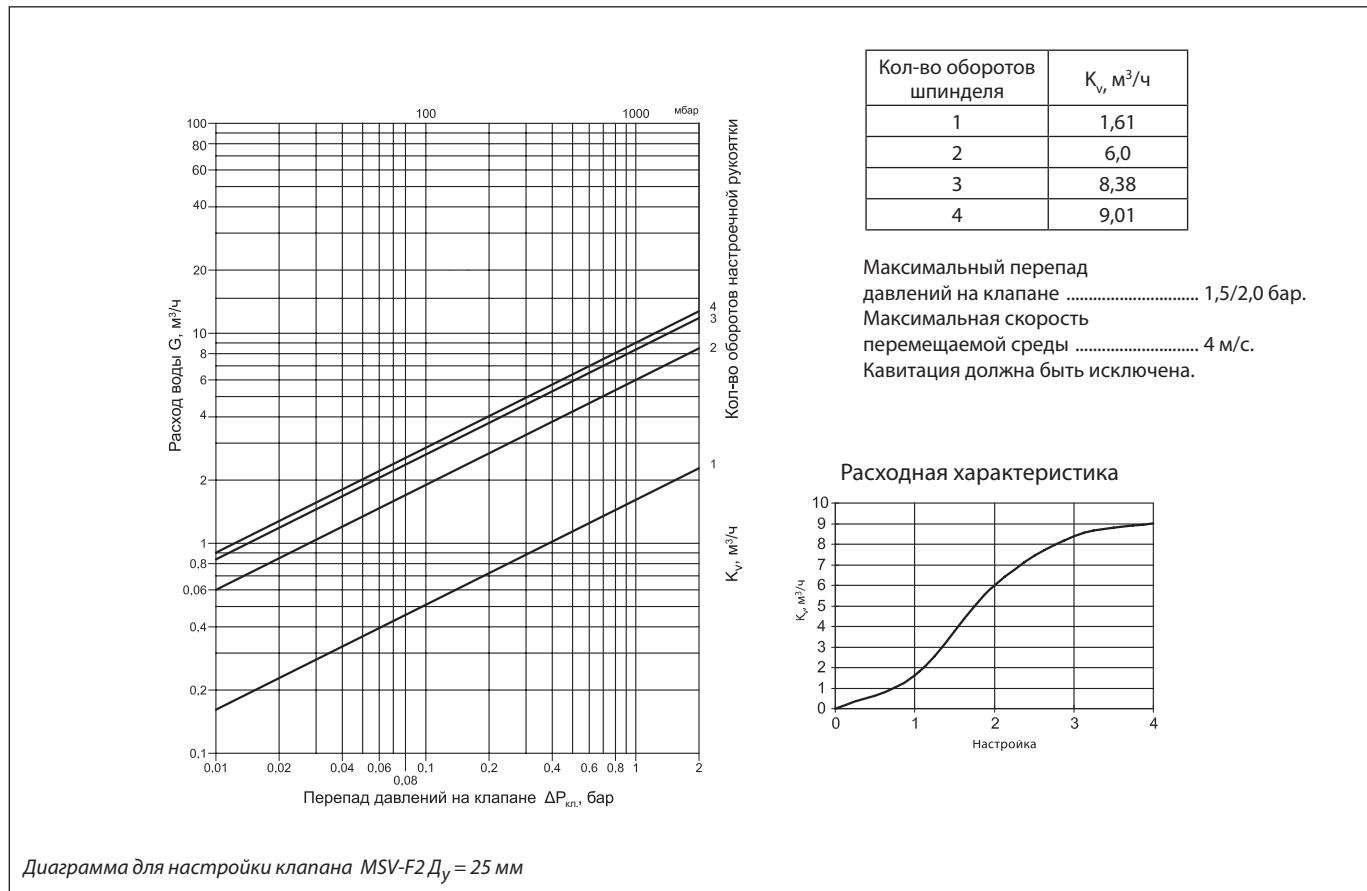
5 кПа, которая продолжается до пересечения со шкалой K_v . Затем от точки на шкале K_v проводится горизонтальная линия, которая пересекает шкалы со значениями настроек клапанов, допускаемых для выбора диаметров.

В данном случае для клапана $D_y = 65$ мм настройка равна $7,0$.

Диаграммы для подбора и настройки клапанов MSV-F2



Диаграммы для подбора и настройки клапанов MSV-F2 (продолжение)



Диаграммы для подбора и настройки клапанов MSV-F2 (продолжение)

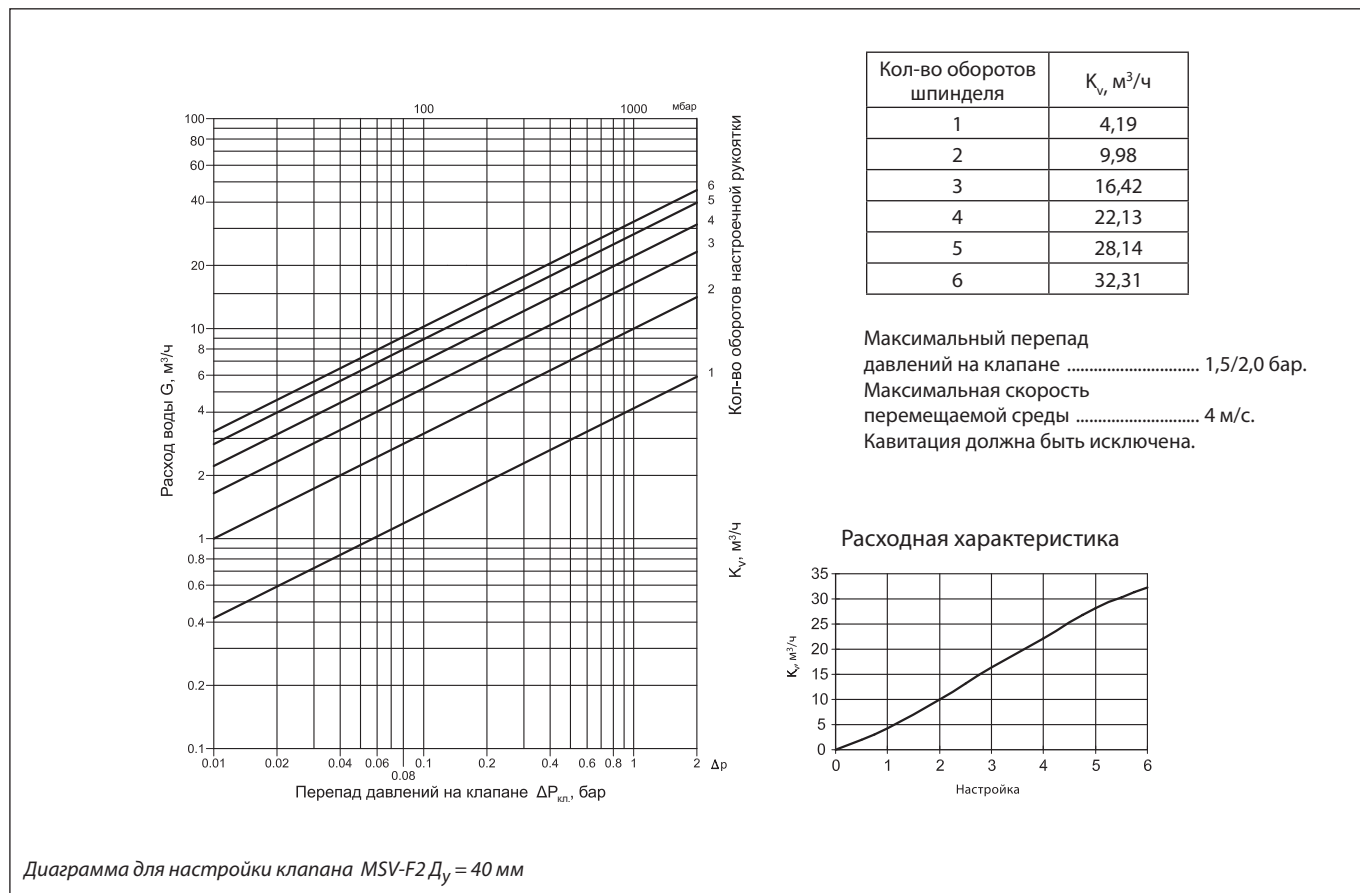


Диаграмма для настройки клапана MSV-F2 $D_v = 40$ мм

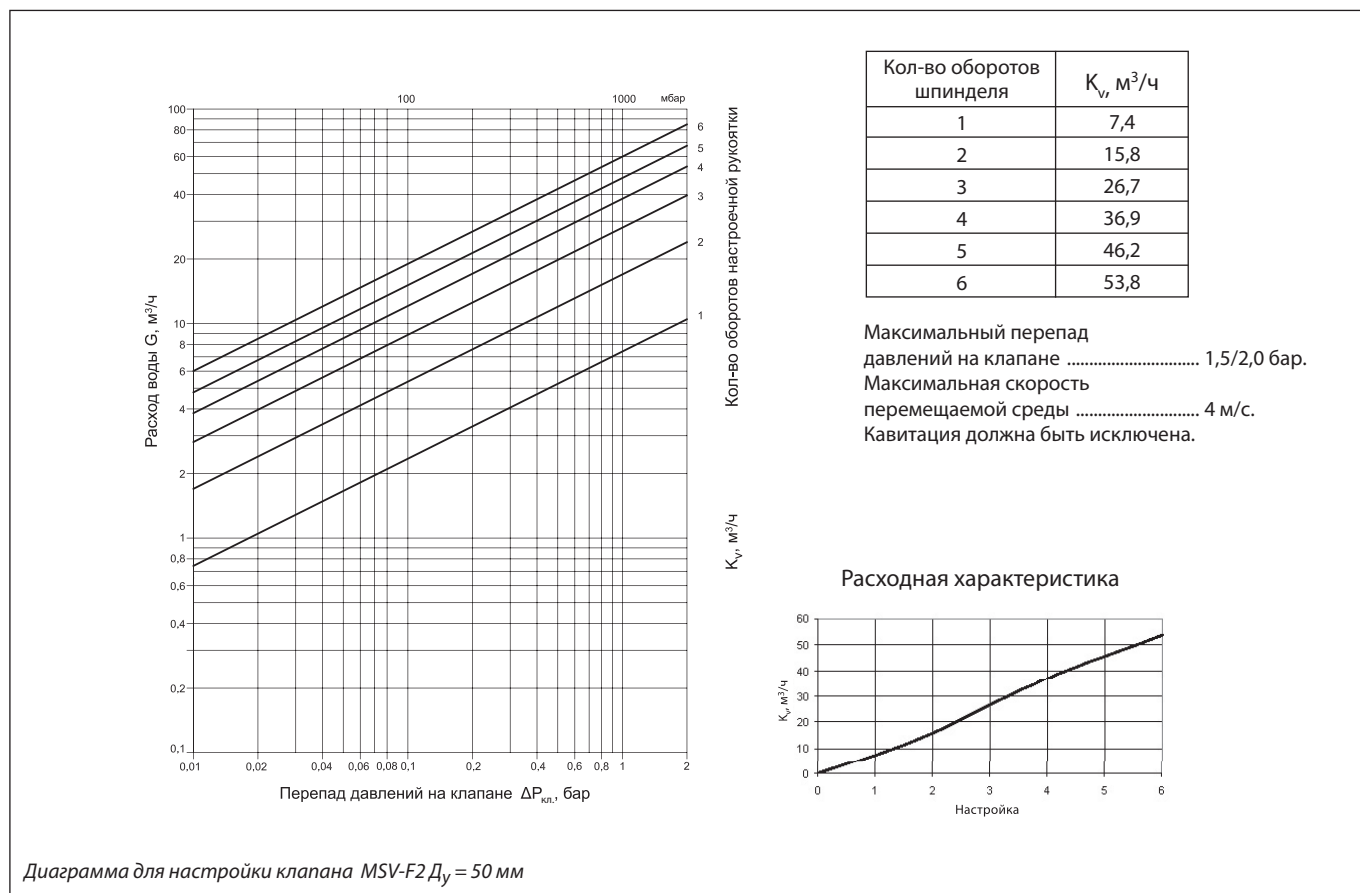


Диаграмма для настройки клапана MSV-F2 $D_v = 50$ мм

Диаграммы для подбора и настройки клапанов MSV-F2 (продолжение)

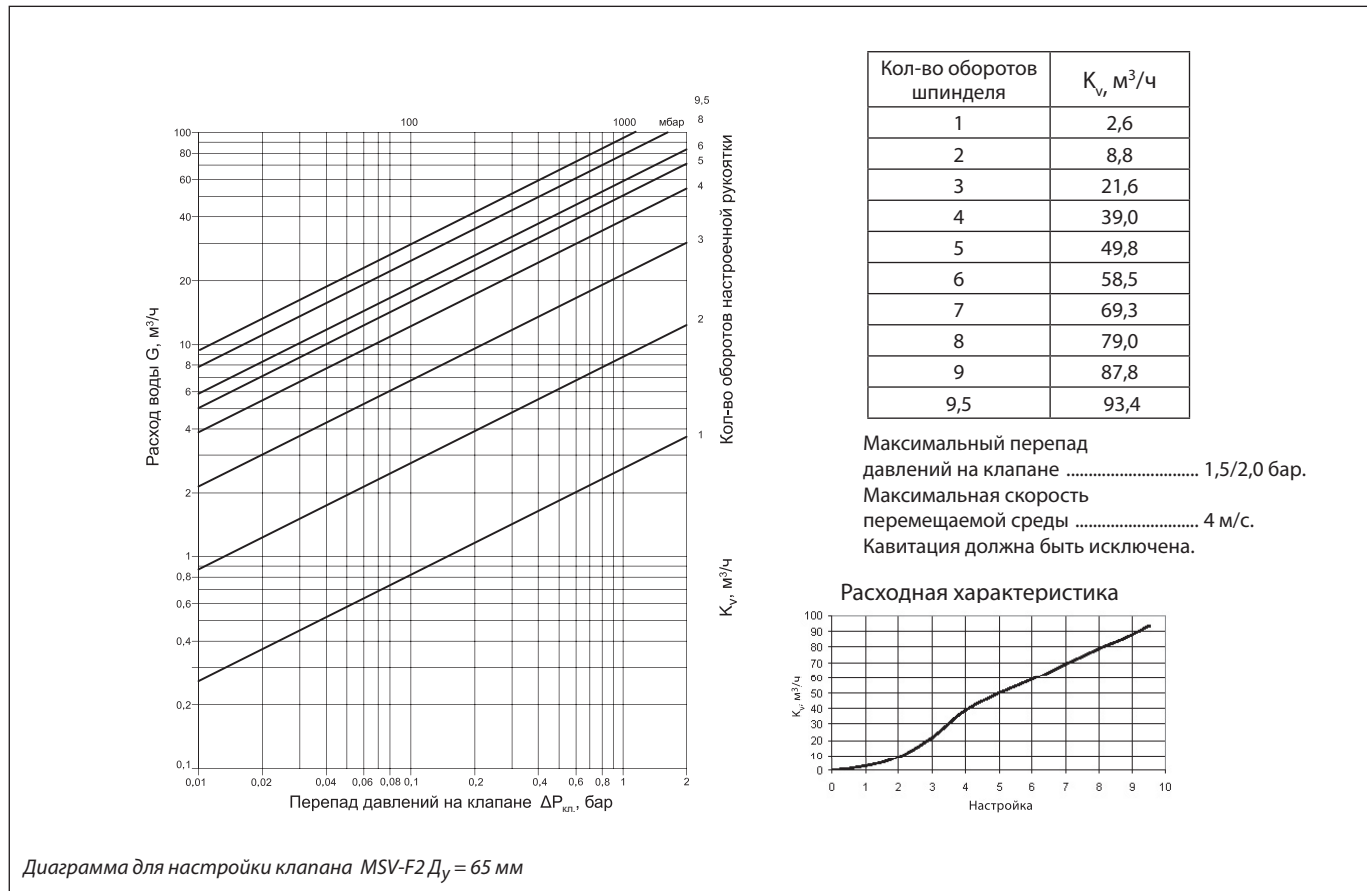


Диаграмма для настройки клапана MSV-F2 $D_y = 65$ мм

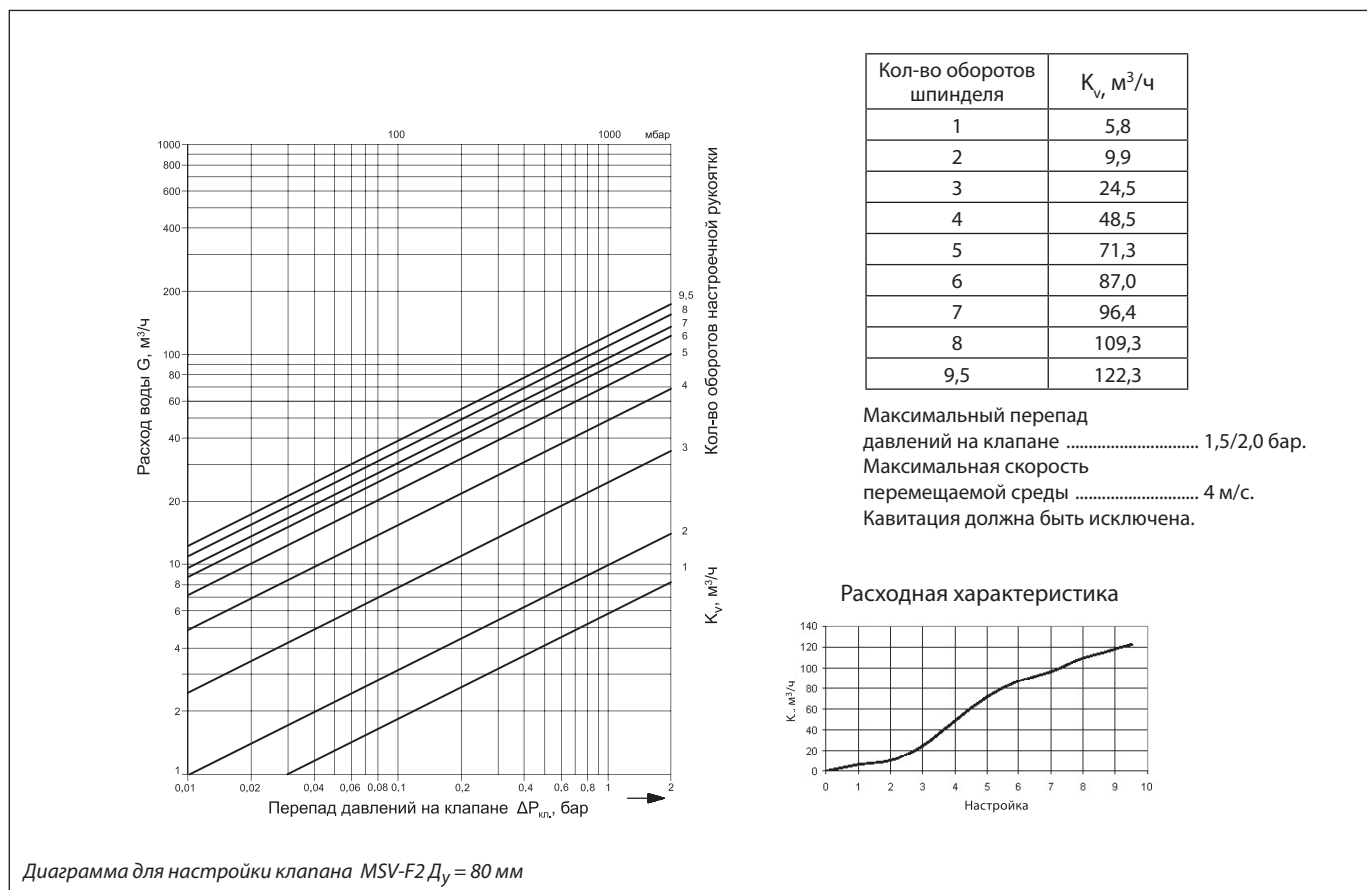


Диаграмма для настройки клапана MSV-F2 $D_y = 80$ мм

Диаграммы для подбора и настройки клапанов MSV-F2 (продолжение)

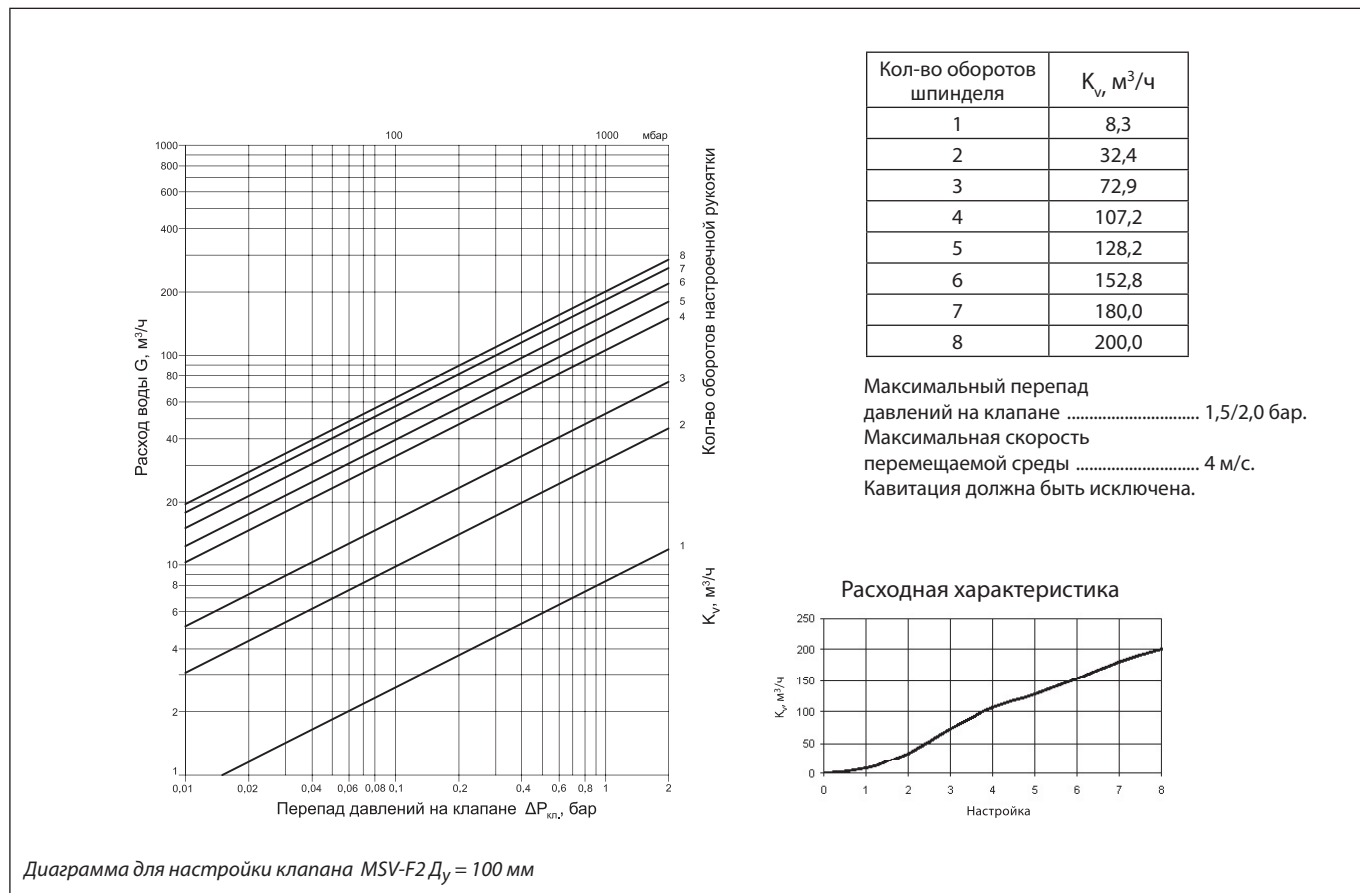


Диаграмма для настройки клапана MSV-F2 $D_y = 100$ мм

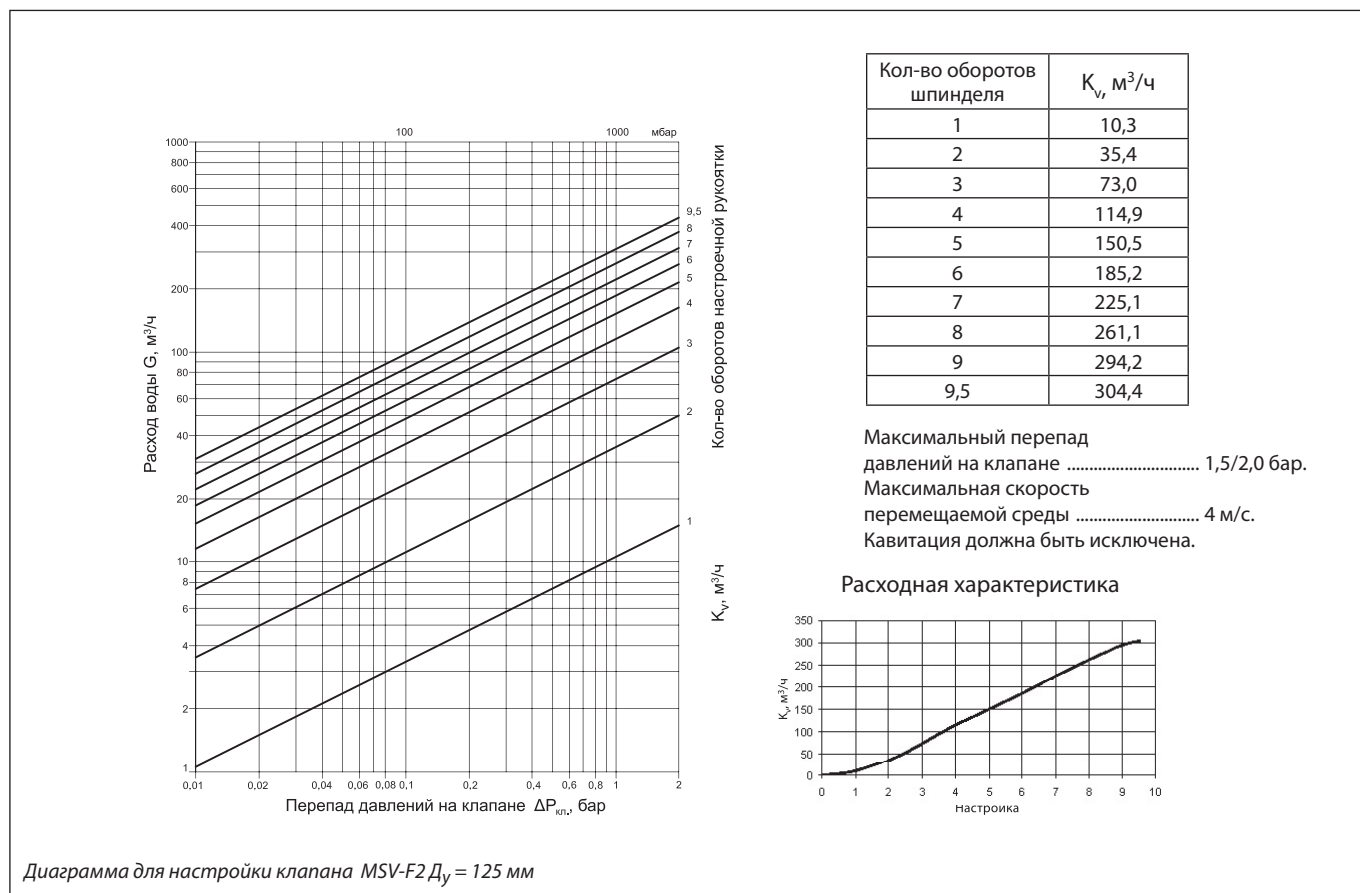


Диаграмма для настройки клапана MSV-F2 $D_y = 125$ мм

Диаграммы для подбора и настройки клапанов MSV-F2 (продолжение)

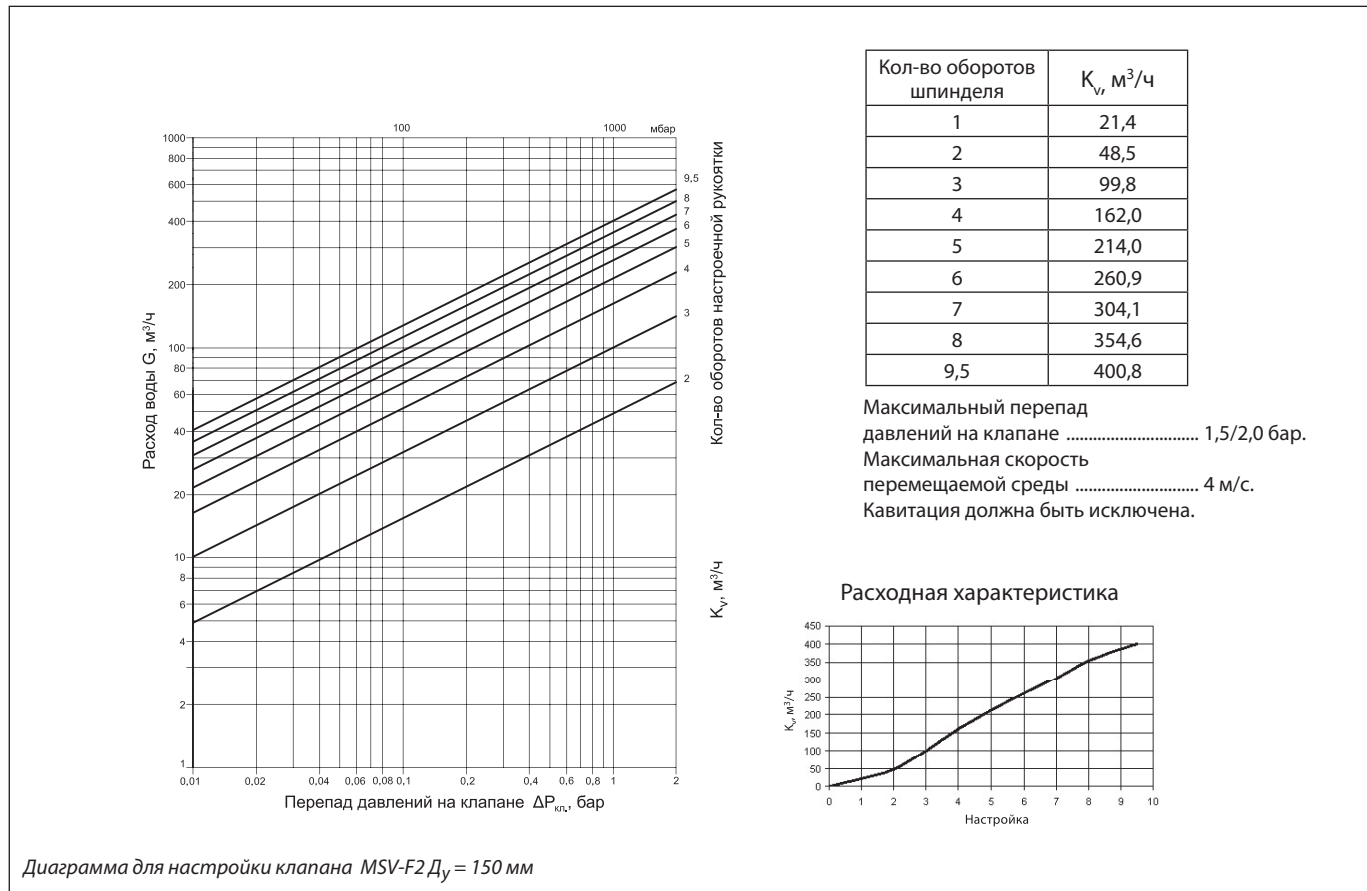


Диаграмма для настройки клапана MSV-F2 Ду = 150 мм

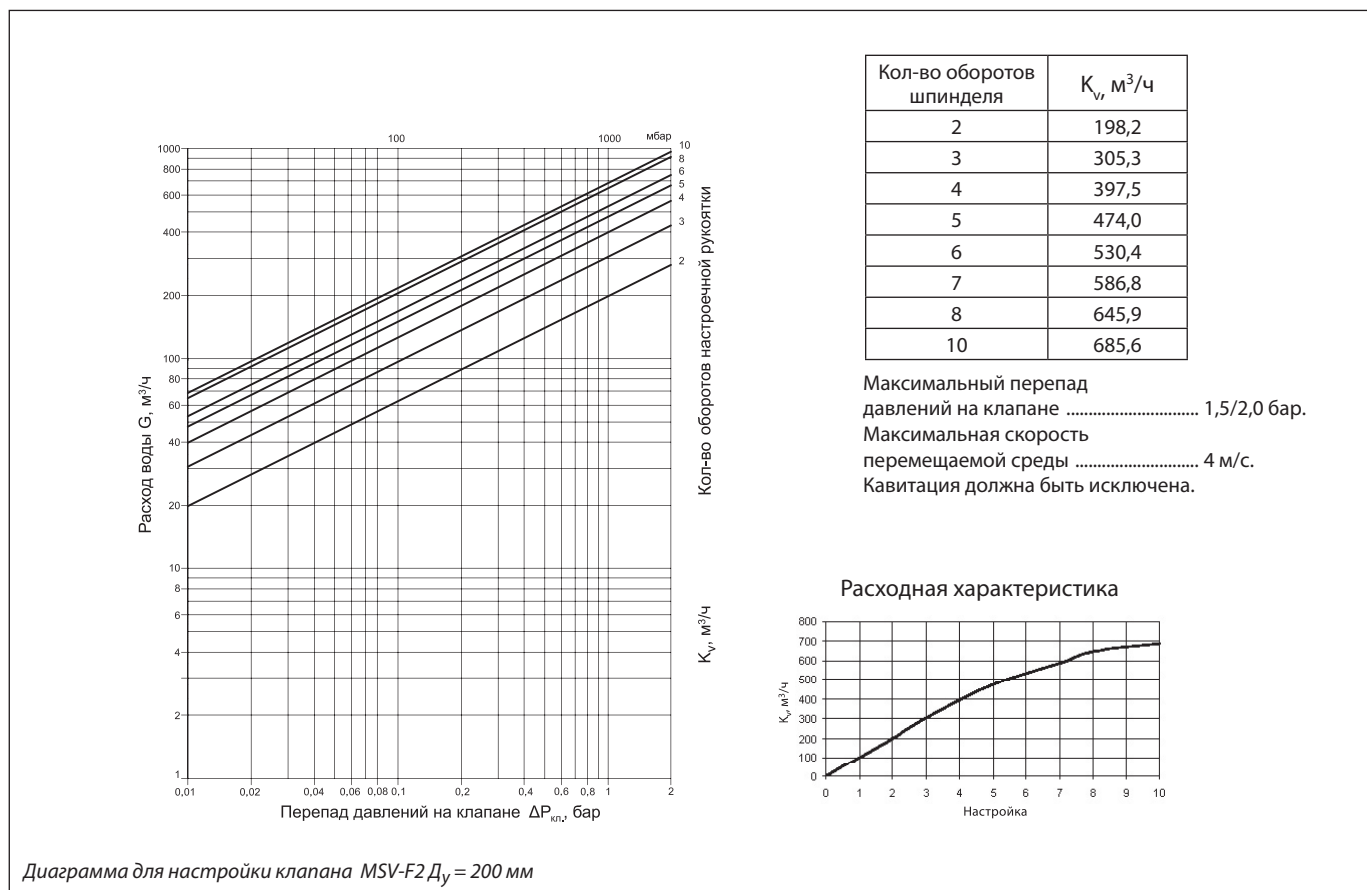


Диаграмма для настройки клапана MSV-F2 Ду = 200 мм

Диаграммы для подбора и настройки клапанов MSV-F2 (продолжение)

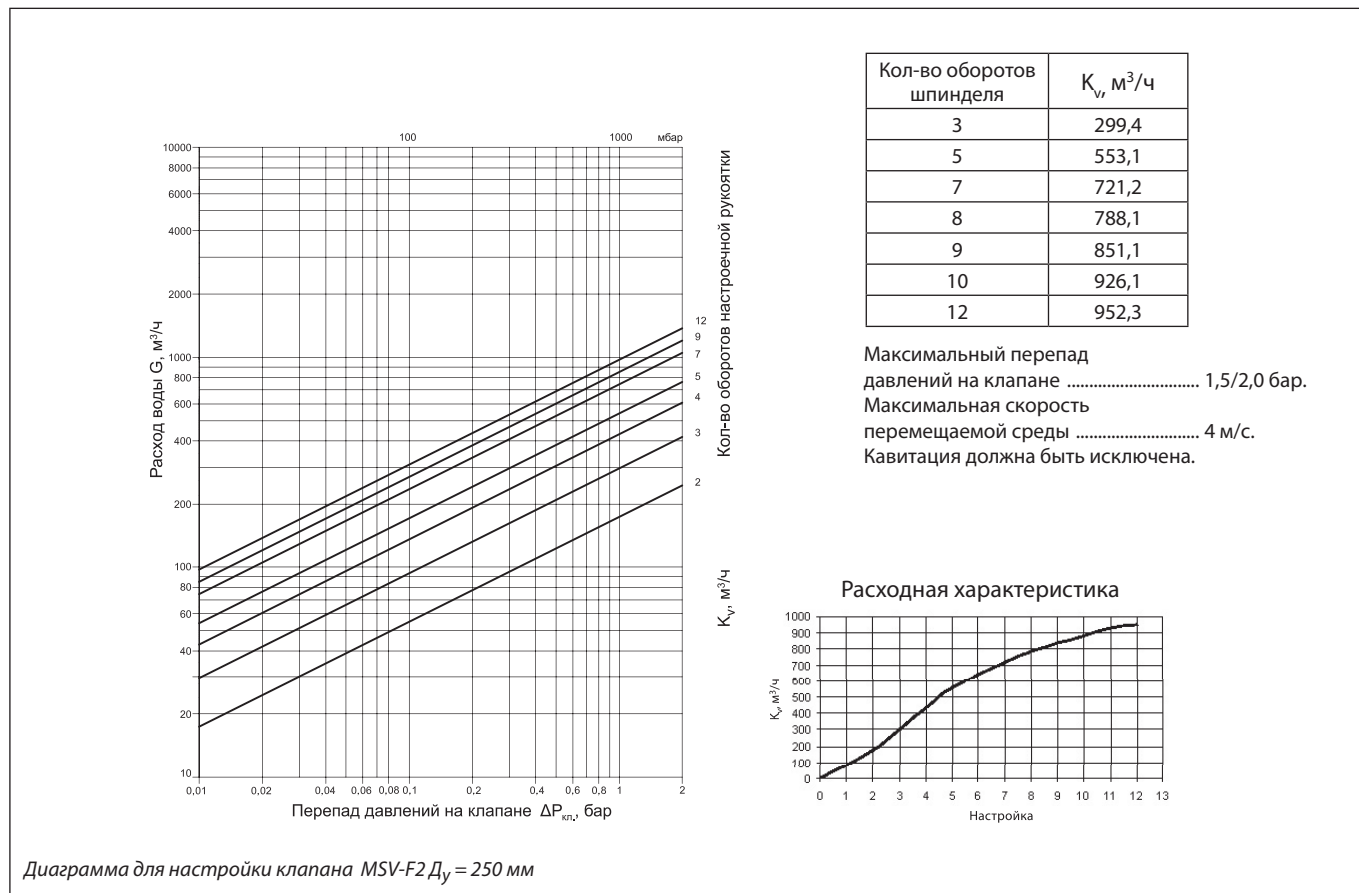


Диаграмма для настройки клапана MSV-F2 $D_y = 250$ мм

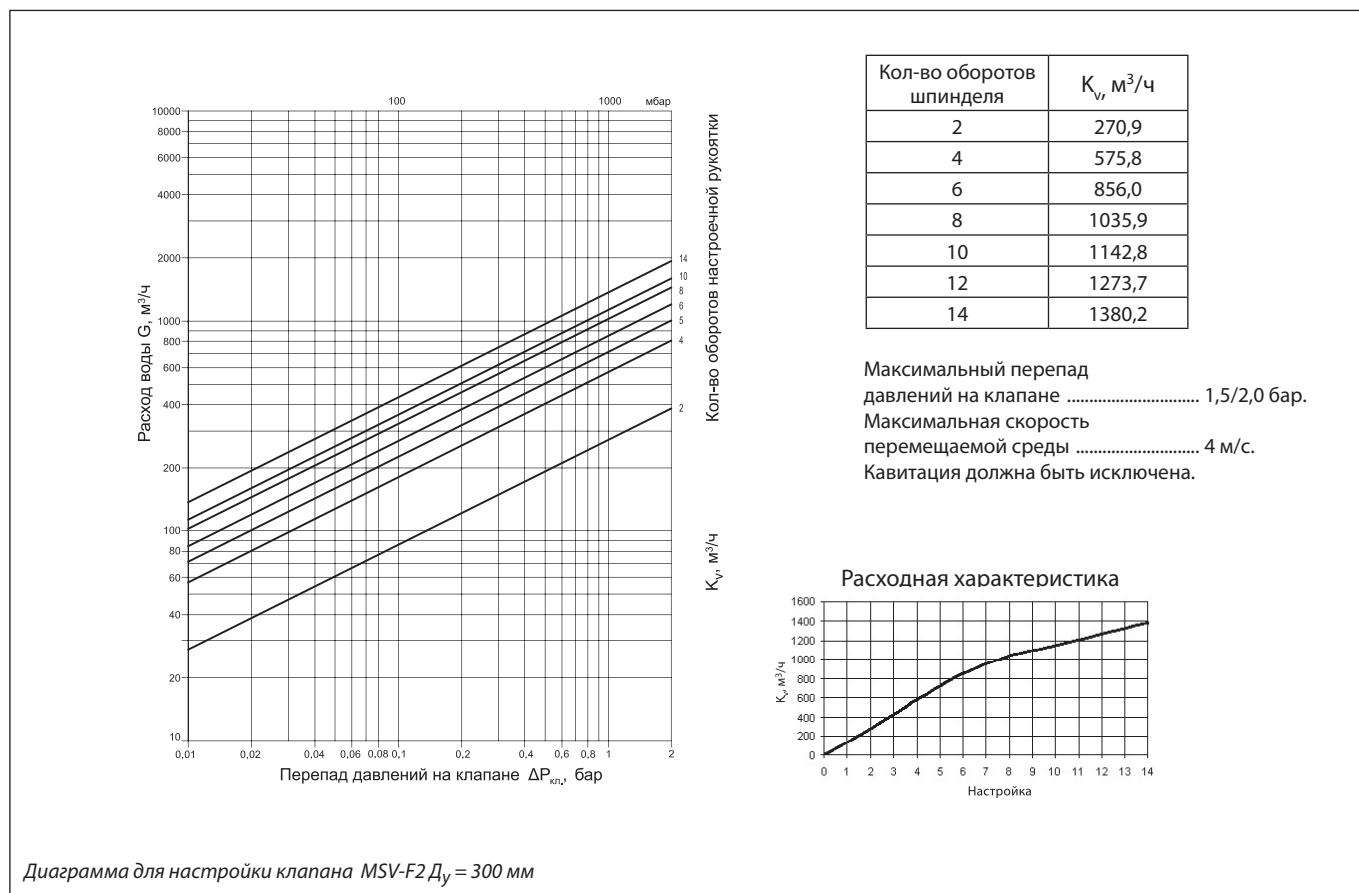


Диаграмма для настройки клапана MSV-F2 $D_y = 300$ мм

Диаграммы для подбора и настройки клапанов MSV-F2 (продолжение)

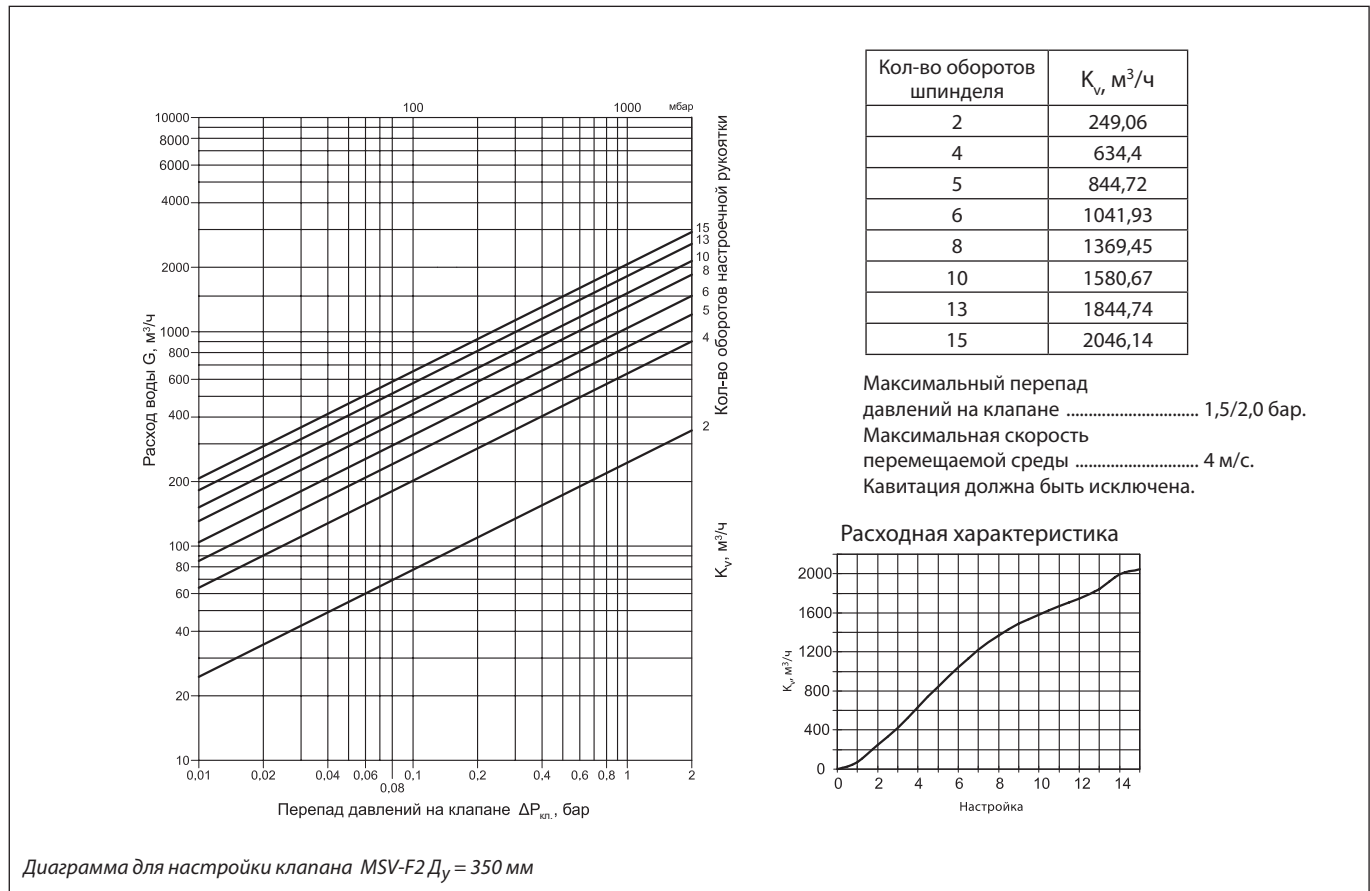


Диаграмма для настройки клапана MSV-F2 $D_y = 350$ мм

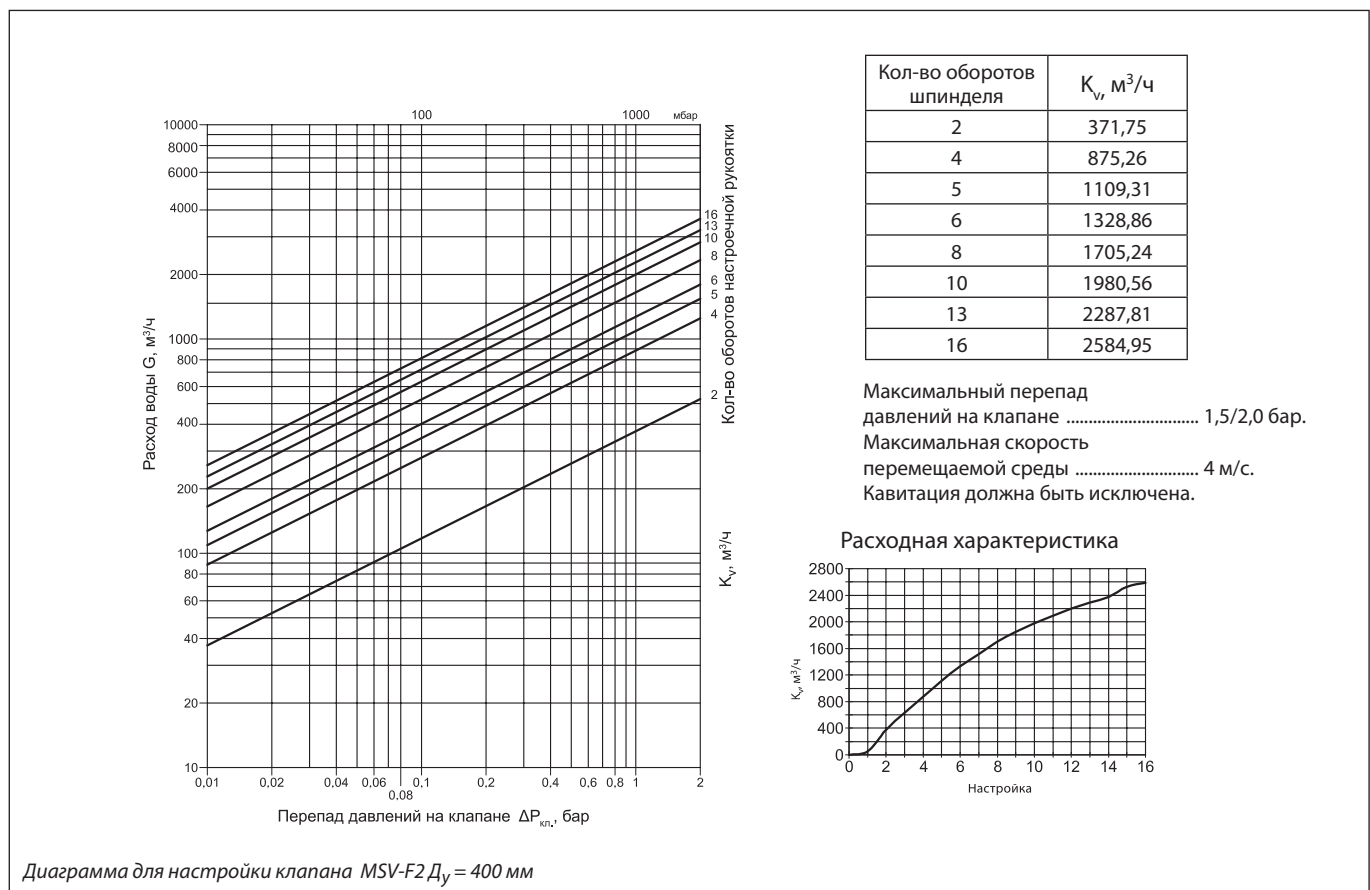
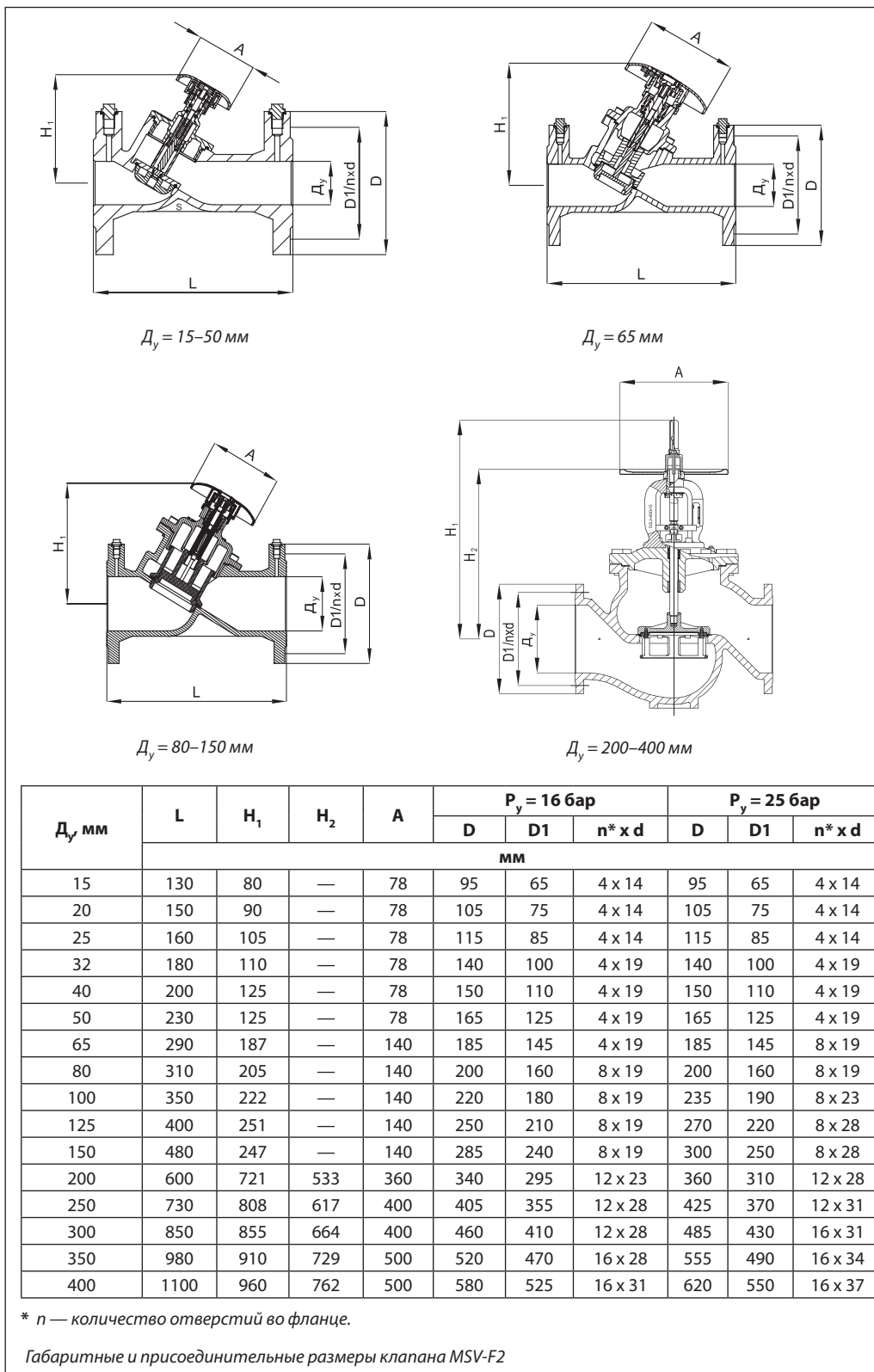


Диаграмма для настройки клапана MSV-F2 $D_y = 400$ мм

Габаритные и присоединительные размеры



Прибор PFM 5001 Standard для измерения перепада давлений и расхода

Описание и область применения



Прибор PFM 5001 предназначен для измерения перепада давлений, расхода и температуры, а также для проведения гидравлической балансировки систем тепло- и холодоснабжения. PFM 5001 позволяет преобразовывать измеренный перепад давлений в расход. Таким образом, имеется возможность определить расходы в стояках и ветвях трубопроводной сети и легко ее сбалансировать.

Три отдельных блока

- Основной измерительный блок, для измерения перепада давления и температуры (радио передатчик)
- Смартфон или ПК с Bluetooth используемый для отображения результатов. (Не входит в комплект поставки)
- Конвертер сигнала из радио в Bluetooth

Внутри основного измерительного блока находится дифференциальный преобразователь давления для точной обработки данных. Датчик давления корректирует значение расхода для различных сред, например воды с добавлением антифриза, в системах холодоснабжения.

Многостояковая система

Прибор PFM 5001 способен сбалансировать многостояковую систему отопления путем моделирования этой системы на основе показаний расчетов каждого стояка. Эта функция значительно сокращает время, необходимое для увязки всей системы.

Точность измерения

В основе принципа действия прибора PFM 5001 лежат современные цифровые технологии, которые позволяют компенсировать погрешности измерения давления, такие как зависимость от температуры и нелинейность. На входе измерительного блока имеется обводной байпас для

установки «нулевой точки» для повышения точности измерения малых перепадов давления, а также для выпуска воздуха из измерительных шлангов.

Прибор PFM 5001 можно подключить к выносному датчику температуры через коаксиальный разъем.

Датчик температуры может быть подключен в один из ниппелей клапана, предназначенных для измерения давлений, и может подключаться к клапанам с 3 мм игольчатыми ниппелями.

Память прибора PFM 5001 содержит технические характеристики балансировочных клапанов Danfoss, а также клапанов других производителей.

Автономный режим измерения

Прибор PFM 5001 позволяет производить ряд измерений во времени по задаваемой программе и сохранять информацию о них в памяти измерительного блока. Впоследствии данные измерений могут быть переданы в вычислительный блок (смартфон или ПК) для обработки и визуализации.

Особенности

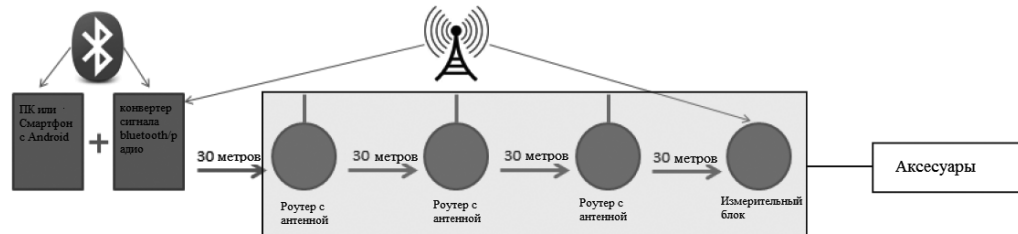
- Раздельные блоки для измерения и вычисления.
- В качестве вычислительного блока используется смартфон с операционной системой Android (в комплект поставки не входит). Блоки измерения и вычисления обмениваются информацией через Bluetooth-соединение.
- Расширение рабочего диапазона с помощью дополнительных датчиков и роутеров.
- Возможность выбирать различные единицы измерения давления (кПа, бар и т.д.).

- Точное измерение давления благодаря встроенному датчику перепада давления и 24-битному АЦП.
- Гидравлический байпас для точного измерения малого значения перепада давлений.
- Выносной датчик температуры типа PT-100.
- Работа с проектами — балансировка целой системы.
- Программируемый автономный запоминающий режим.
- Питание основного блока с помощью сменных аккумуляторных батарей.

Использование

Чтобы измерить давление, прибор PFM 5001 должен быть подключен к измерительным ниппелям с двух сторон клапана с помощью измерительных игл, соединителей и шлангов. Если измерения проводятся под высоким статическим давлением, настоятельно рекомендуется подключать сначала красный измерительный ниппель для защиты мембраны измерительного

блока. Если подключить сначала синий измерительный ниппель, есть вероятность повреждения блока. Результаты измерения могут быть отображены на дисплее смартфона с операционной системой Android. Максимальный радиус передачи сигнала между смартфоном составляет 30 метров, но может быть увеличен до 100 метров путем подключения 3-х роутеров.

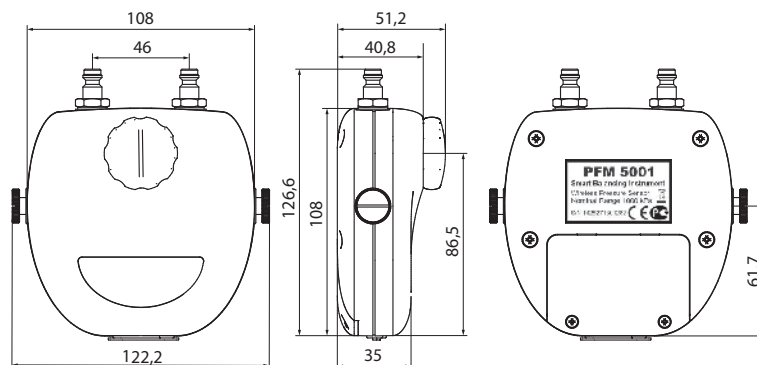


Как производить измерения

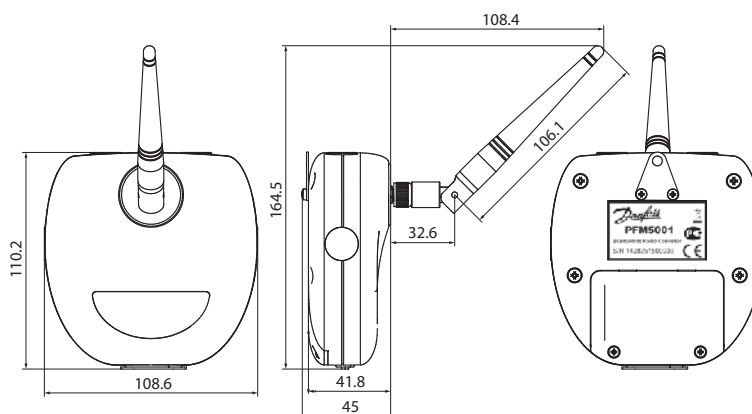
1. Выберите производителя.
2. Выберите тип клапана.
3. Выберите размеры клапана.
4. Выберите предустановки.
5. Соедините клапан с измерительным блоком.
6. Обнулите настройки.
7. Измерьте расход.

Габаритные размеры

Измерительный блок PFM 5001



Преобразователь сигнала


**Номенклатура
и кодовые номера для
оформления заказа**

Наименование	Кол-во в упаковке, шт.	Кодовый номер
PFM 5001 Standard, 10 бар	1	003L8345
PFM 5001 Standard, 20 бар	1	003L8346

Во всех версиях присутствуют датчики давления и роутеры.

**Технические
характеристики**

Диапазон измерений, кПа	0-1000 или 0-2000
Условное давление, бар	10 или 20
Испытательное давление, бар	12 или 22
Погрешность измерения давления % от диапазона	0,15
Погрешность измерения температуры % от диапазона	0,25
Влияние статического давления, Па	± 200
Допустимая температура среды при измерении давлений, °C	От -5 до 90
Рабочая температура окружающей среды, °C	От -5 до 50
Температура транспортировки и хранения, °C	От -5 до 70
Датчик температуры	Цифровой Pt 100
Источник питания	Батарея Li Ion, 3,6 В, 950 мА
Продолжительность работы, ч	Макс. 120
Продолжительность зарядки, ч	7
Частота передачи данных по радио каналу	869,025 МГц, 25 мВт
Количество роутеров	Макс. 3
Радиус передачи сигнала на открытом воздухе с 3-мя роутерами, м	100
Скорость соединения, бит/с	9600
Мощность передатчика, мВт	25
Радиус передачи на открытом воздухе, м	До 30
Продолжительность записи данных	От 1 с до 24 ч
Количество записей в памяти	Макс. 3000
Габариты (Ш × В × Г), мм	77x19x25
Масса, г	620
Класс защиты	IP65
Период калибровки*, мес	12

* Прибор поверке не подлежит.

Дополнительные принадлежности и запасные части

Тип	Количество в комплекте	Кодовый номер
Комплект измерительных шлангов (2 × 1,5 мм)	2	003L8210
Аккумулятор для измерительного блока	1	003L8214
Роутер с антенной	1	003L8215
Ремешок для измерительного блока	1	003L8224
Фильтр для измерительного блока	2	003L8231
Сетевой адаптер для измерительного блока	1	003L8234
Быстроразъемное соединение для измерительного шланга	1	003L8237
Пластиковый фиксатор для одновременного подключения измерительных игл к клапану	1	003L8251
Переходники $\frac{3}{4} \times \frac{1}{2}$	2	003L8272
Переходники $\frac{3}{4} \times 3$ -мм измерительные иглы	1	003L8273
Измерительные иглы	2	003L8279
Температурный датчик, 3-мм, -20...120 °C	1	003L8288
Конвертер сигнала Bluetooth/радио	1	003L8338
Измерительный модуль, 10 бар (российская версия)	1	003L8339
Измерительный модуль, 20 бар (российская версия)	1	003L8340
Измерительный модуль, 10 бар	1	003L8341
Измерительный модуль, 20 бар	1	003L8342
Чемодан для 3-х роутеров и 1-го измерительного модуля	1	003L8347

Термостатический балансировочный клапан MTCV

Описание и область применения



MTCV (базовая версия)

Термостатический балансировочный клапан MTCV (базовая версия) — регулятор температуры прямого действия, предназначен для ста-

билизации температуры и минимизации расхода воды в циркуляционных стояках систем горячего водоснабжения (ГВС).

На основе базовой версии могут быть реализованы 2 варианта регулятора, обеспечивающие периодическую дезинфекцию трубопроводной сети системы ГВС:

- автоматический регулятор прямого действия с термоэлементом для режима дезинфекции;
- регулятор с электроприводом типа TWA, управляемым специализированным контроллером каскадной дезинфекции стояков системы ГВС по команде встроенного в регулятор термодатчика.

Устройство и характеристики регуляторов с режимом дезинфекции приведены в отдельных технических описаниях, предоставляемых по запросу.

Основные функции MTCV

Клапан MTCV (базовая версия) имеет сменный термоэлемент, который может быть настроен на поддержание температуры воды в циркуляционном стояке системы ГВС в диапазоне от 35 до 60 °С.

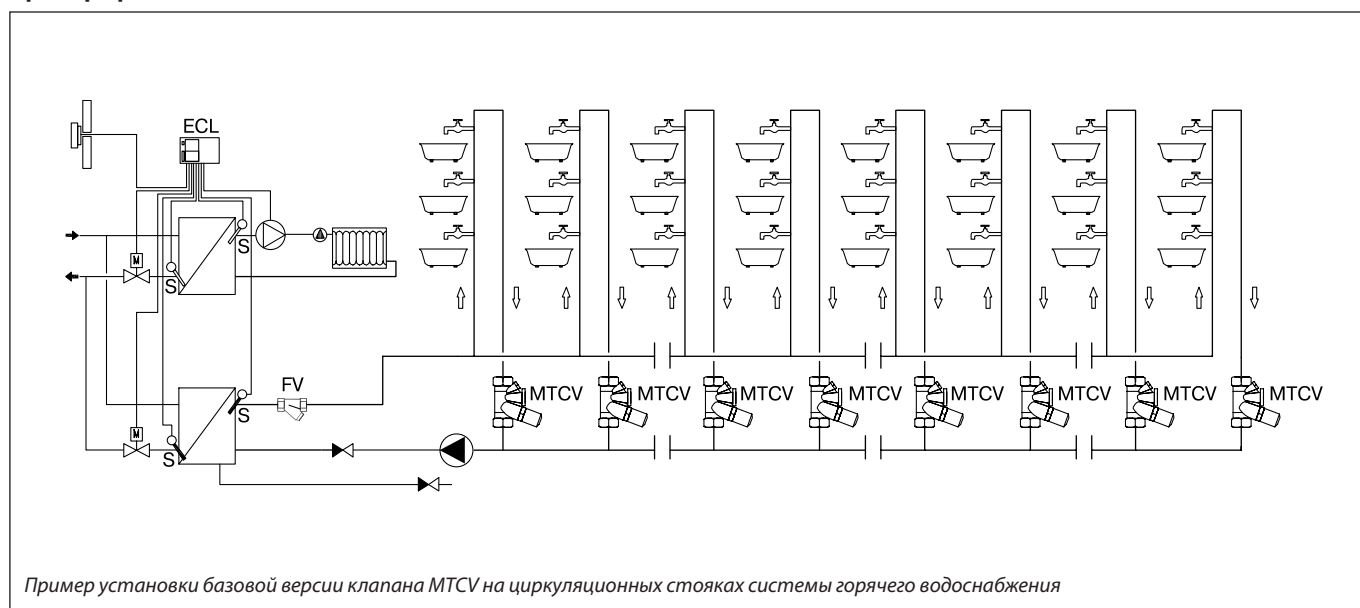
Он позволяет периодически промывать стояк системы максимальным расходом воды при перенастройке клапана на пониженную температуру.

MTCV обеспечивает экономию воды, исключая ее слив через водоразборные краны для достижения требуемой температуры.

Специальные присоединительные патрубки для балансировочного клапана с шаровыми кранами позволяют при необходимости перекрыть циркуляционный стояк и демонтировать клапан без слива воды из трубопроводной сети.

Установленные в системе базовые версии MTCV могут быть легко и быстро преобразованы в версии с функциями дезинфекции. Такая модернизация MTCV, а также периодическая смена их термоэлементов возможны без демонтажа клапанов.

Пример применения

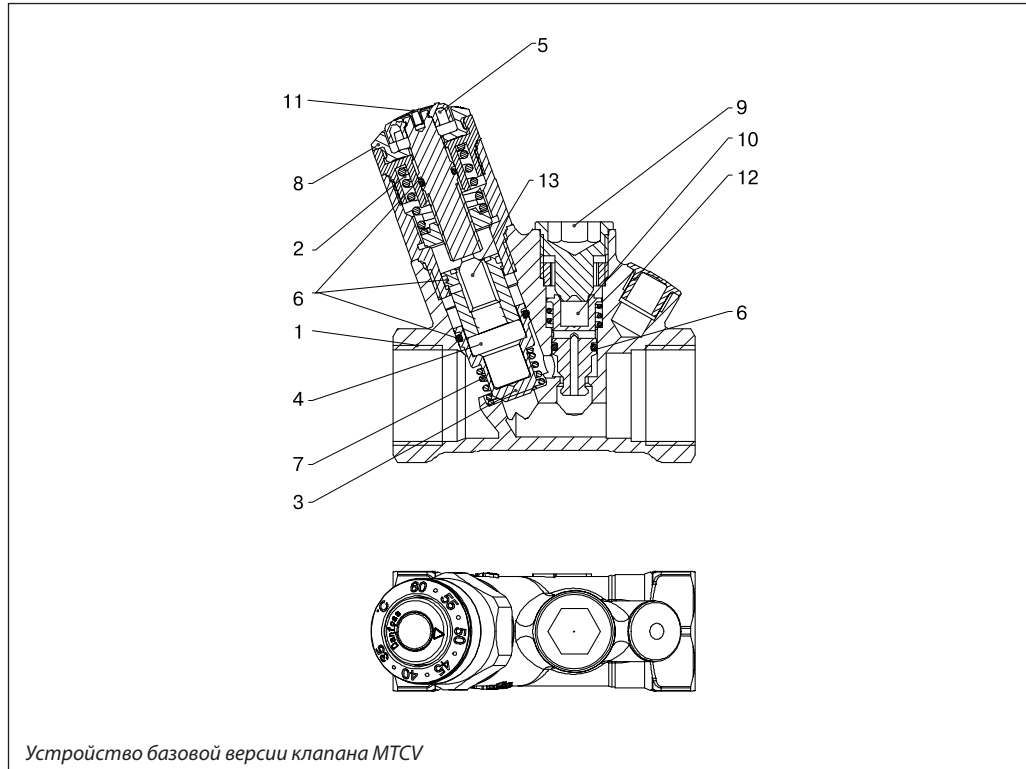


Пример установки базовой версии клапана MTCV на циркуляционных стояках системы горячего водоснабжения

Устройство

Устройство базовой версии клапана MTCV:

- 1 — корпус;
- 2 — пружина безопасности;
- 3 — золотник;
- 4 — термозлемент;
- 5 — настроечная рукоятка;
- 6 — кольцевые уплотнения;
- 7 — пружина;
- 8 — шкала настройки;
- 9 — пробка отверстия для термостата дезинфекции;
- 10 — золотник для термостата дезинфекции;
- 11 — заглушка отверстия для ключа;
- 12 — пробка отверстия для термометра;
- 13 — сальниковое уплотнение термозлемента из EPDM.



Устройство базовой версии клапана MTCV

Работа клапана MTCV

MTCV — пропорциональный регулятор температуры прямого действия. Термозлемент (4) (рис. Устройство базовой версии клапана MTCV) при изменении температуры воды воздействует на конус клапана (3). Когда температура воды повышается сверх установленного на регуляторе значения, термочувствительное вещество в термозлементе расширяется и перемещает конус клапана в сторону закрытия, что приводит к сокращению циркуляции воды через стояк, вплоть до полного прекращения. При снижении температуры происходит обратный процесс: термозлемент открывает клапан и расход воды в стояке увеличивается. Клапан уравнивается, ког-

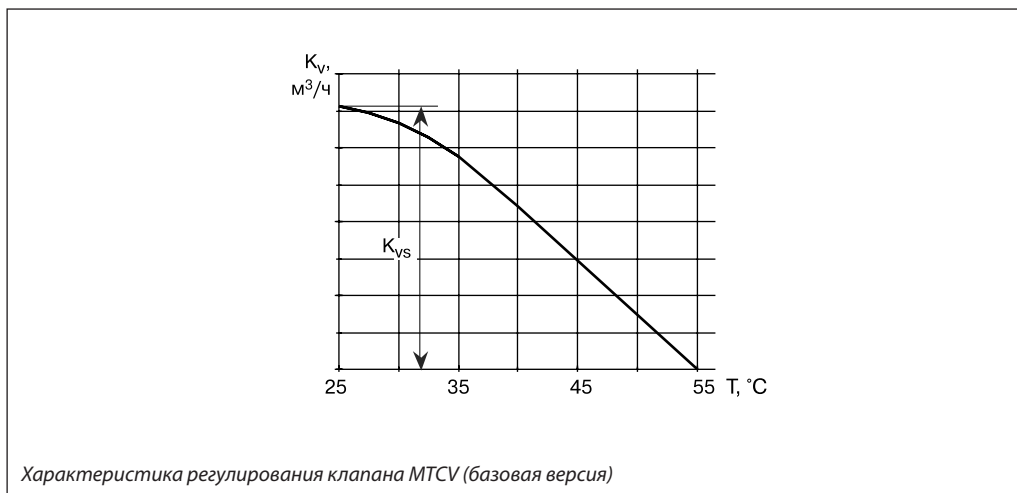
да температура воды соответствует заданной. Если температура воды будет выше заданного значения на 5 °С, клапан MTCV полностью закроется. Характеристика регулирования балансировочного клапана MTCV представлена на соответствующем рисунке (см. ниже). Специальное уплотнение (13) защищает термозлемент от прямого контакта с водой, что обеспечивает его долговечность и точность регулирования. Защитная пружина (2) предотвращает повреждение термозлемента при существенном повышении температуры сверх заданного значения.

Технические характеристики

- Условное давление P_y 10 бар.
- Испытательное давление $P_{и}$ 16 бар.
- Максимальная температура горячей воды $T_{макс.}$ 100 °С.
- Пропускная способность K_v :
- клапана $D_v = 15$ мм 1,5 м³/ч,
- клапана $D_v = 20$ мм 1,8 м³/ч.
- Гистерезис 1,5 К.

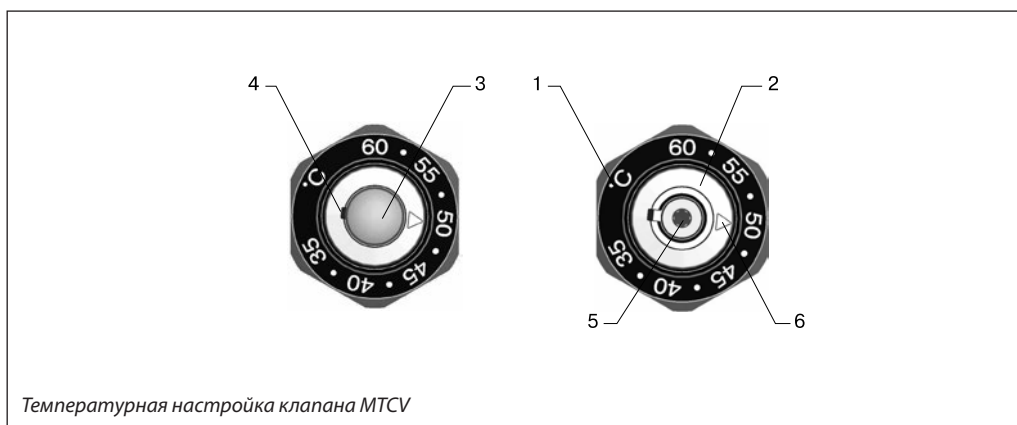
Материал и детали, контактирующие с перемещаемой средой:

- металлические элементы бронза Rg5,
- уплотнения EPDM,
- пружина нержавеющая сталь.

Характеристика регулирования

Настройка

Температурная настройка клапана MTCV:

- 1 — шкала температурной настройки;
- 2 — кольцо настройки;
- 3 — заглушка настроечного винта;
- 4 — отверстие для удаления заглушки;
- 5 — отверстие в винте настройки под шестигранный ключ;
- 6 — метка температурной настройки.



Диапазон настройки MTCV: от 35 до 60 °С.
Заводская настройка: 50 °С.

Для того чтобы MTCV настроить на требуемую температуру, необходимо:

- удалить пластмассовую заглушку (3) на торце термоэлемента, подцепив ее отверткой через отверстие (4);
- повернуть винт настройки температуры (5) шестигранным 2-мм штифтовым ключом так, чтобы метка (6) на кольце настройки (2) совпала со значением температуры на шкале (1);
- поставить на место заглушку настроечного винта.

Температурную настройку рекомендуется проверять с помощью термометра, устанавливаемого на циркуляционном стояке за последним водоразборным краном. При этом возможна разница между измеренной температурой и значением настройки клапана MTCV из-за потерь теплоты по длине циркуляционного стояка.

Пример определения настройки

Необходимо поддерживать температуру воды у последнего водоразборного крана на уровне 50 °С.

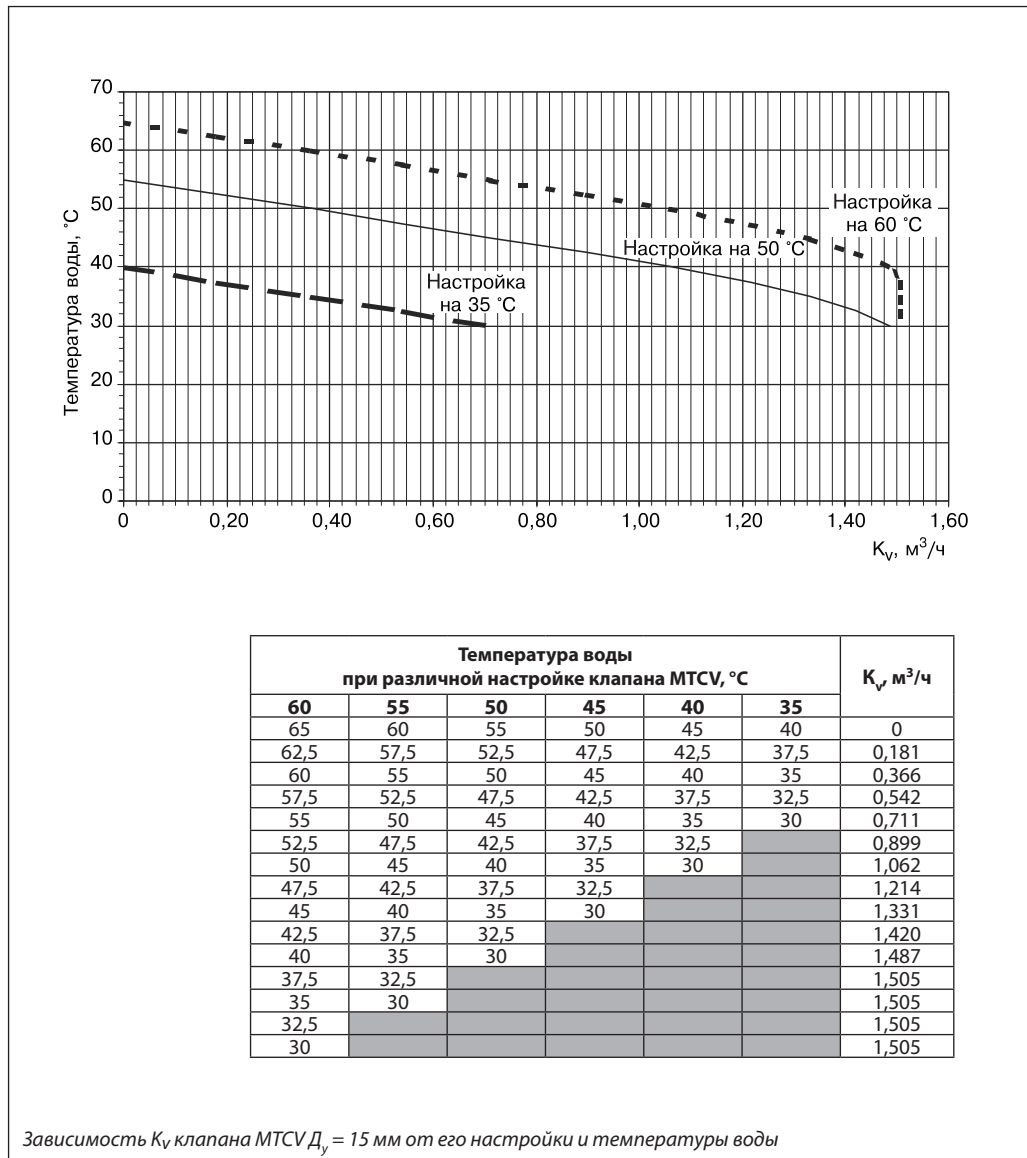
По расчету вода между краном и нижней точкой стояка, где установлен клапан MTCV, остывает на 3 °С.

Требуемая температура настройки MTCV будет равна:

$$T = 50 - 3 = 47 \text{ °С.}$$

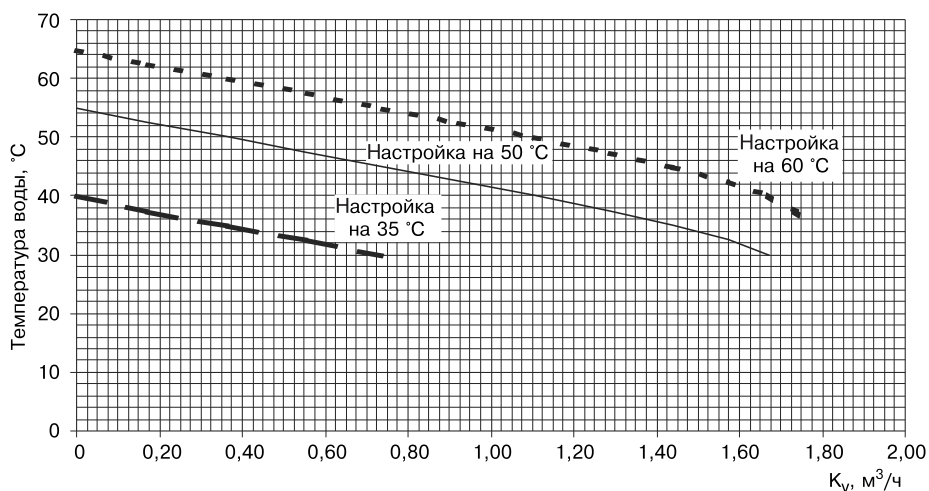
После настройки клапана MTCV температура у последнего водоразборного крана стояка определяется с помощью термометра.

Расходные характеристики MTCV



Зависимость K_v клапана MTCV $D_y = 15$ мм от его настройки и температуры воды

Расходные характеристики MTCV
(продолжение)



Температура воды при различной настройке клапана MTCV, °C						K _v , м ³ /ч
60	55	50	45	40	35	
65	60	55	50	45	40	0
62,5	57,5	52,5	47,5	42,5	37,5	0,172
60	55	50	45	40	35	0,366
57,5	52,5	47,5	42,5	37,5	32,5	0,556
55	50	45	40	35	30	0,738
52,5	47,5	42,5	37,5	32,5		0,921
50	45	40	35	30		1,106
47,5	42,5	37,5	32,5			1,286
45	40	35	30			1,440
42,5	37,5	32,5				1,574
40	35	30				1,671
37,5	32,5					1,737
35	30					1,778

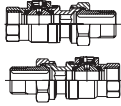
Зависимость K_v клапана MTCV D_y = 20 мм от его настройки и температуры воды

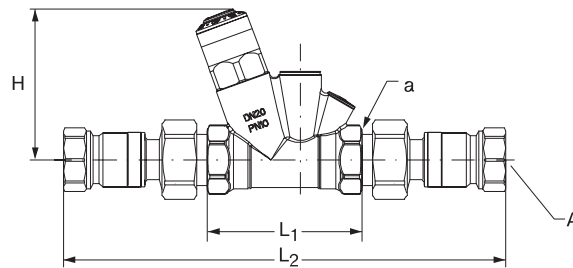
Номенклатура и кодовые номера для заказа

Клапан MTCV

Д _y , мм	Кодовый номер
15	003Z1515
20	003Z1520

Дополнительные принадлежности

Эскиз	Наименование	Описание	Кодовый номер
	Термостатический элемент клапана MTCV (базовая версия)	Д _y = 15 мм	003Z2033
		Д _y = 20 мм	
	Комплект присоединительных фитингов с шаровыми кранами	G 1/2" x R _p 1/2"	003Z1027
		G 3/4" x R _p 3/4"	003Z1028
	MTCV модуль дезинфекции	Д _y 15, 20	003Z2021
	Термометр с адаптером для установки	Д _y 15, 20	003Z1023

Габаритные и присоединительные размеры


Д _y , мм	Размеры, мм			Размер резьбы, дюймы		Масса, кг
	H	L ₁	L ₂	A	a	
15	79	75	215	R _p 1/2"	R _p 1/2"	0,58
20	92	80	230	R _p 3/4"	R _p 3/4"	0,65

Размеры клапана MTCV

Для заметок

Для заметок
