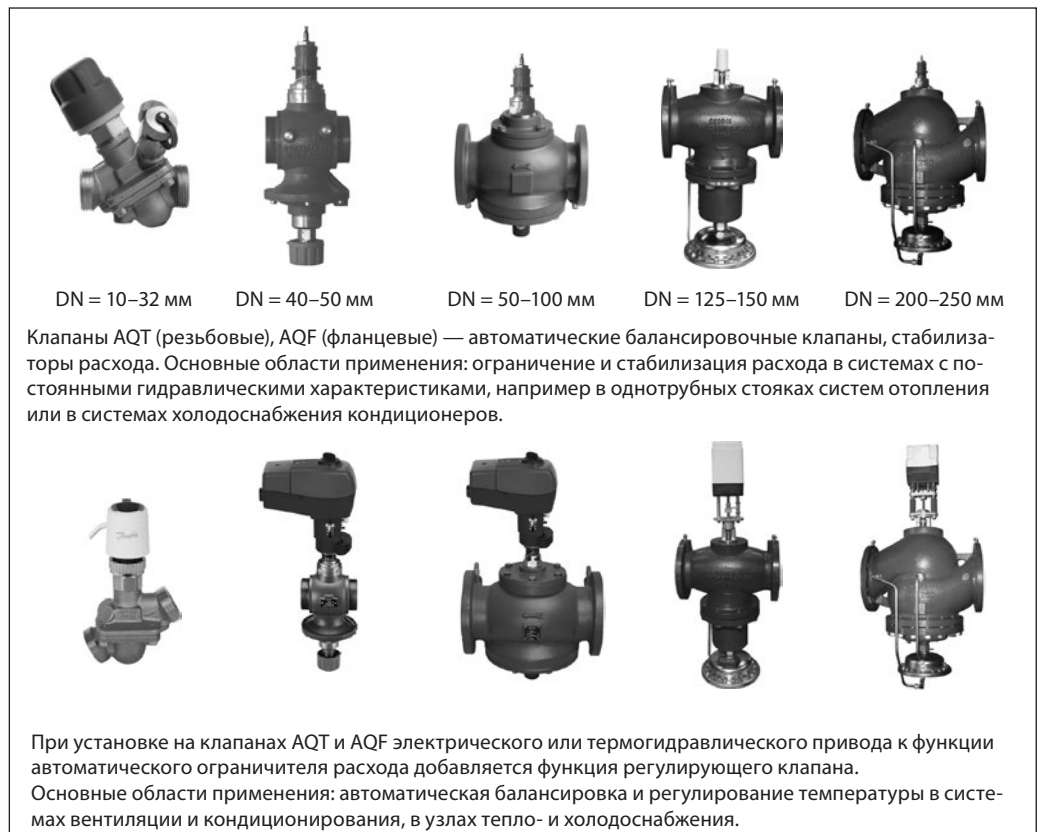


Техническое описание

Автоматические комбинированные балансировочные клапаны AQT/AQF DN = 10–250 мм

Описание и область применения



Преимущества применения клапанов AQT/AQF

Клапаны AQT/AQF обеспечивают в инженерных системах самую низкую совокупность капитальных и эксплуатационных затрат, связанных с регулирующей арматурой, благодаря следующим особенностям.

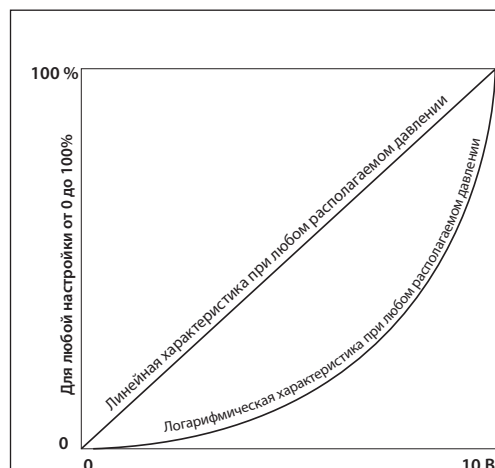
- Встроенная функция автоматической балансировки способствует повышению эффективности транспортировки тепло- или холодоносителя, оптимизирует работу насосов, исключая перерасходы электроэнергии, в том числе в режимах частичной нагрузки систем.
- AQT/AQF с измерительными ниппелями дает возможность пропорционально управлять производительностью насосов.
- Благодаря встроенному регулятору перепада давлений шток регулирующего клапана остается все время разгруженным, что минимизирует время работы приводов, обеспечивая стабильное регулирование температуры и увеличивая срок их службы.
- AQT/AQF позволяет быстро и просто вывести систему на проектные расходы.
- Настройка клапанов AQT/AQF проста, занимает менее минуты, не требует при этом специальных расчетов и измерительных инструментов и возможна даже при работающей системе.
- Обслуживание клапанов AQT/AQF сведено к минимуму, так как они в меньшей степени подвержены засорению благодаря особой конструкции мембранного элемента.
- Используя данные клапаны, можно запускать систему поэтапно, например поэтажно, предоставляя клиентам полностью функционирующие помещения. Перенастройка клапанов не требуется после подключения остальных потребителей.
- AQT/AQF, сочетая в себе две функции — регулирующего и автоматического балансировочного клапанов, позволяют снижать как минимум в 2 раза затраты на монтаж.

Характеристика регулирования

Клапаны AQT/AQF имеют линейную характеристику регулирования. Их работа не зависит от колебаний давления в системе, при этом авторитет клапанов всегда равен 1.

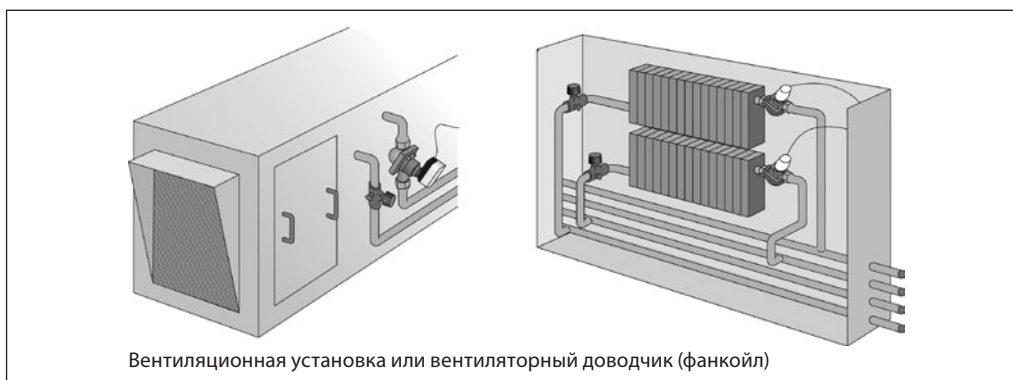
Ограничение расхода клапанами AQT/AQF достигается регулированием хода штока. Приводы Danfoss откалиброваны в соответствии с ограниченной величиной хода штока, что сохраняет линейную характеристику регулирования вне зависимости от заданной настройки или перепада давлений.

Так как характеристика регулирования является предсказуемой, приводы, установленные на клапанах AQT/AQF, можно использовать для преобразования линейного закона регулирования в логарифмический (равнопроцентный). Это позволяет использовать клапаны AQT/AQF в любых системах. Для переключения приводов с линейной на логарифмическую характеристики в них предусмотрен DIP-переключатель.



Характеристика регулирования клапанов AQT/AQF с редукторными электроприводами серии AME

Область применения (системы с переменным расходом)

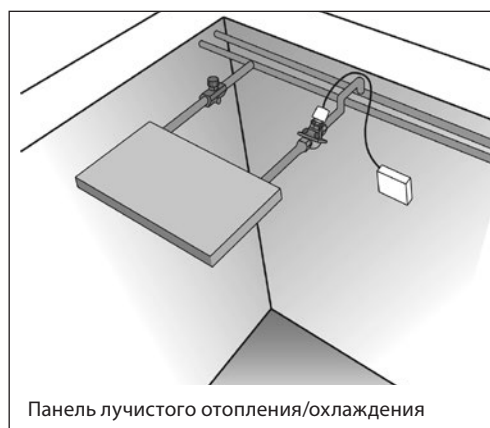


Вентиляционная установка или вентиляторный доводчик (фанкойл)

Клапаны AQT/AQF, оснащенные электроприводами, могут использоваться в качестве регулирующих клапанов со 100%-ным авторитетом с сочетанием функции ограничения расхода, т. е. автоматической балансировки. Клапаны могут применяться в обвязках фанкойлов, панелей лучистого обогрева или охлаждения, в центральных кондиционерах и других вентиляционных установках, а также в любых узлах, где традиционно применяются обычные двухходовые клапаны. AQT/AQF обеспечивают точное регулирование и требуемый расход на каждом потребителе и осуществляют автоматическую балансировку системы.

В отличие от других клапанов, благодаря особой конструкции встроенного регулятора перепада давлений, даже частичная загрузка системы не влияет на качество регулирования температуры. Клапаны-регуляторы ограничивают расход ровно до необходимого в данный момент времени значения. Установив клапаны AQT/AQF, можно разделить систему на независимые части, работа которых не будет влиять друг на друга.

Для клапанов AQT/AQF доступна полная линейка электроприводов для любых вариантов



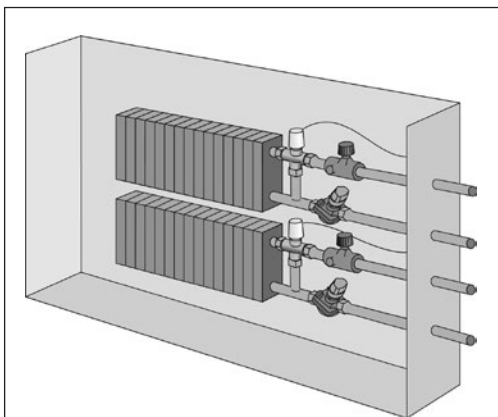
Панель лучистого отопления/охлаждения

автоматизации (с двух-, трехпозиционным и аналоговым управлением).

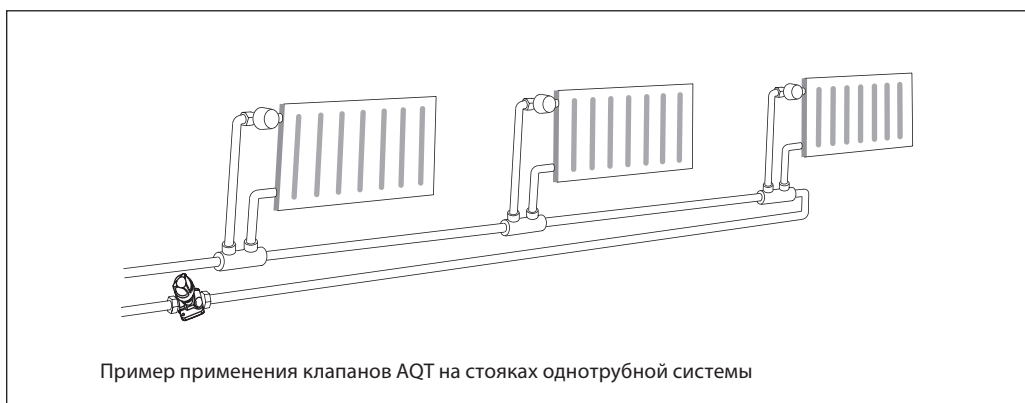
Применение AQT/AQF в качестве регулирующих клапанов снижает суммарное значение капитальных и эксплуатационных затрат:

- простое проектирование, не требующее сложных расчетов;
- один клапан заменяет несколько устройств;
- быстрый монтаж системы;
- простая настройка и запуск системы, максимальная гибкость при эксплуатации.

Область применения
(системы с постоянным расходом)



Пример применения клапанов AQT/AQF на обвязке фанкойлов в системах с постоянными гидравлическими характеристиками



Пример применения клапанов AQT на стояках однотрубной системы

В однотрубной системе отопления клапаны AQT устанавливаются на каждом стояке и могут использоваться в качестве регулятора — ограничителя расхода.

Клапаны автоматически ограничивают максимальный расход теплоносителя, что позволяет легко добиться точной балансировки всей системы.



ВНИМАНИЕ!

При применении клапанов AQT/AQF DN = 40–250 мм в качестве регуляторов постоянства расхода без электроприводов необходимо использовать фиксатор штока.

Существуют другие варианты применения клапанов AQT/AQF. Возможность использования данных клапанов обусловлена необходимостью применения как в функции регулирующего клапана, так и в функции автоматического стабилизатора расхода.

Примечание. За подробной информацией об областях применения клапанов AQT/AQF обращайтесь в ближайшее отделение компании «Данфосс».

Особенности подбора, настройки и эксплуатации

- Самый быстрый гидравлический расчет и простое проектирование системы. Подбор клапана осуществляется исходя из требуемого расхода и диаметра трубопровода. Нет необходимости в определении авторитета и расчета K_v .
- Клапаны AQT/AQF всегда отвечают эксплуатационным требованиям, так как скорость потока через полностью открытый клапан AQT/AQF соответствует международным стандартам по скорости потока в трубопроводе аналогичного диаметра.
- Клапаны AQT/AQF могут применяться для всех систем ОВ и КВ, так как в сочетании с термоэлектрическими или редукторными приводами они обеспечивают как линейную, так и логарифмическую характеристику регулирования.
- Компактная конструкция клапанов позволяет размещать их в условиях ограниченного пространства, например в корпусе вентиляционных доводчиков.
- Простота пусконаладочных работ. Не требуется ни специально обученного персонала, ни измерительного оборудования.
- Простота поиска и устранения неисправностей.
- Быстрота ввода в эксплуатацию, так как клапаны AQT/AQF не нуждаются в предварительной промывке.
- Возможность поэтапного ввода системы без каких-либо ограничений. Клапаны AQT/AQF обеспечивают автоматическое регулирование расхода даже при незавершенном состоянии всего объекта. По завершении строительства объекта дополнительная регулировка клапанов AQT/AQF не требуется.

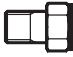
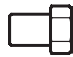



Номенклатура и коды для оформления заказа
Клапаны AQT, резьбовое присоединение

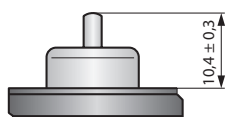
Общий вид	DN, мм	$G_{ном.}$ л/ч	Наружная резьба по ISO 228/1, дюймы	Кодовый номер	Эскиз клапана без измерит. ниппелей	Наружная резьба по ISO 228/1, дюймы	Кодовый номер
	10 LF	150	G ½ A	003Z1861		G ½ A	003Z1851
	10	275		003Z1811			003Z1801
	15 LF	275	G ¾ A	003Z1862		G ¾ A	003Z1852
	15	450		003Z1812		003Z1802	
	20	900	G 1 A	003Z1813		G 1 A	003Z1803
	25	1700	G 1¼ A	003Z1814		G 1¼ A	003Z1804
	32	3200	G 1½ A	003Z1815		G 1½ A	003Z1805
	40	7500	G 2 A	003Z1970		AQT DN = 10–32 мм без измерительных ниппелей не может быть ими оснащен впоследствии	
	50	12500	G 2½ A	003Z1971			

Клапаны AQF, фланцевое присоединение

Общий вид	DN, мм	$G_{ном.}$ л/ч	Фланцы	Кодовый номер
	50	12 500	PN = 16 бар	003Z1972
	65	20 000		003Z1973
	80	28 000		003Z1974
	100	38 000		003Z1975
	125	90 000		003Z1905
	125 HF	110 000		003Z1915
	150	145 000		003Z1906
	150 HF	190 000		003Z1916
	200	200 000		003Z1907
	200 HF	270 000		003Z1917
	250	300 000		003Z1908
	250 HF	370 000		003Z1918

Номенклатура и коды для оформления заказа
Дополнительные принадлежности

Эскиз	Наименование	Соединение с трубопроводом	Для клапанов с DN, мм	Кодовый номер
	Резьбовой фитинг, 1 шт.	R 3/8	10	003Z0231
		R 1/2	15	003Z0232
		R 3/4	20	003Z0233
		R 1	25	003Z0234
		R 1 1/4	32	003Z0235
		R 1 1/2	40	003Z0279
	Приварной фитинг, 1 шт.	–	15	003Z0226
			20	003Z0227
			25	003Z0228
			32	003Z0229
			40	003Z0270
	Комплект фитингов под пайку, 2 шт.	R 12×1 мм	10	065Z7016
		R 15×1 мм	15	065Z7017
	Металлическая запорная рукоятка (максимальное давление 16 бар)		10–32	003Z0230
	Пластиковая защитная рукоятка (максимальное давление 1 бар)			003Z0240
	Фиксатор штока (необходим при установке клапана DN 40–250 без привода)		40–100	003Z0695
			125–250	003Z0696
	Адаптер для присоединения клапанов AQF DN 40–100 с приводами AMV(E) 15/16/25/35 SU/SD		40–100	003Z0694
	Адаптер для присоединения клапанов AQE DN 10–32 2-го поколения (с 2012 г. производства) с приводом AME 13 SU		10–32	003Z3960
	Подогреватель штока AQT/AQF DN 40–100/AME 15 QM		40–100	065B2171
	Подогреватель штока AQT/AQF DN 40–100/AME 435 QM		40–100	065Z0315
	Подогреватель штока AQT/AQF DN 125, 150/AME 55 QM		125, 150	065Z7022
	Подогреватель штока AQT/AQF DN 200, 250/AME 85 QM		125, 150	065Z7021



Положение штока в полностью закрытом положении для клапанов DN = 10–32 мм

Комбинации клапанов AQT DN 10–32 с электроприводами

Тип	Напряжение питания	Комментарий	Управляющий сигнал	Обратная связь	Возвратная пружина		Кодовый номер			
					на открытие	на закрытие				
TWA-Z NO	24 В AC/DC	Для DN 25–32 макс. настройка 65%	2 позиции Вкл./Выкл.	Нет	+		082F1260			
TWA-Z NC						+	082F1262			
TWA-Z NO	230 В AC/DC				+		082F1264			
TWA-Z NC						+	082F1266			
ABN A5 NC	24 В AC/DC		2 позиции Вкл./Выкл.	Нет		+	082F1150			
ABN A5 NO					+		082F1151			
ABN A5 NC	230 В AC/DC				+		082F1152			
ABN A5 NO					+		082F1153			
ABN A5 NC с концевым выключателем	24 В AC/DC						+		082F1154	
ABNM A5 NC LOG	24 В AC				Ход штока 5 мм; кабель заказывается отдельно	Аналоговый 0–10 В	Нет		+	082F1160
ABNM A5 NC LIN									+	082F1161
ABNM A5 NC LOG	24 В AC				Ход штока 6,5 мм; кабель заказывается отдельно			+		082F1162
ABNM A5 NO LOG		+		082F1163						
ABNM A5 NC LIG		+		082F1164						
ABNM A5 NO LIG		+		082F1165						
ABNM A5 NC LOG	24 В DC		+		082F1166					
ABNM A5 NO LOG		+		082F1167						
NovoCon® S	24 В AC/DC	Интегрируется в сети ВАСnet и Modbus	Цифровой, Аналоговый	По fieldbus	Настраивается		003Z8502			
AMI 140	230 В AC/DC		2 позиции Вкл./Выкл.	Нет			082H8048			
AMI 140	24 В AC/DC		Импульсный	Нет			082H8049			
AMV 110 NL	24 В AC		Аналоговый 0–10 В, 4–20 мА		Нет			082H8056		
AMV 120 NL	24 В AC							082H8058		
AME 110 NL	24 В AC							082H8057		
AME 120 NL	24 В AC			Есть			082H8059			
AME 110 NLX	24 В AC						082H8060			

Комбинации клапанов AQT DN 40–50 и AQF DN 50–100 с электроприводами

Тип	Напряжение питания	Комментарий	Управляющий сигнал	Обратная связь	Возвратная пружина		Кодовый номер		
					на открытие	на закрытие			
AME 435 QM	24 В AC/DC		Аналоговый 0–10 В; 4–20 мА				082H0171		
AMV 435	230 В AC		Импульсный				082H0163		
AME 25 SU	24 В AC	Необходим адаптер (003Z0694)	Аналоговый 0–10 В; 4–20 мА		+		082H3041		
AME 25 SD	24 В AC					+		082H3038	
AMV 25 SU	230 В AC					+		082H3036	
AMV 25 SD	230 В AC				Импульсный			+	082H3040
AME 25 SD									

Комбинации клапанов AQF DN 125–150 с электроприводами

Тип	Напряжение питания	Управляющий сигнал	Обратная связь	Возвратная пружина		Кодовый номер
				на открытие	на закрытие	
AME 55 QM	24 В AC	Аналоговый 0–10 В; 4–20 мА; Импульсный	Есть	При установке AM-PBU25 (082H7090)		082H3078
AME 658 SU	24 В AC/DC			+		082G3450
AME 658 SU	230 В AC/DC			+		082G3451
AME 658 SD	24 В AC/DC				–	082G3448
AME 658 SD	230 В AC/DC				–	082G3449

Комбинации клапанов AQF DN 200–250 с электроприводами

Тип	Напряжение питания	Управляющий сигнал	Обратная связь	Возвратная пружина		Кодовый номер
				на открытие	на закрытие	
AME 85 QM	24 В AC	Аналоговый 0–10 В; 4–20 мА; Импульсный	Есть	При установке AM-PBU25 (082H7090)		082G1453

Технические характеристики
Клапаны AQT, резьбовое присоединение

Условный проход DN, мм	10 LF	10	15 LF	15	20	25	32	40	50	
Номинальный расход $G_{ном}$ (100%), л/ч ¹⁾	150	275	275	450	900	1700	3200	7500	12 500	
Максимальный расход $G_{макс}$ л/ч ⁴⁾	180	330	330	540	1080	1870 ⁵⁾	3520 ⁵⁾	7500	12 500	
Диапазон настройки, % ²⁾	20–120					20–110		40–100		
Допустимый перепад давлений на клапане $\Delta P_{рбкGном}$ ($\Delta P_{рбкGмакс}$), кПа ^{3), 4)}	16–400/600 (18–400/600)					20–400/600 (25–400/600)		30–400/600		
Условное давление PN, бар	16									
Относительный диапазон регулирования	Не ниже 1 : 1000									
Характеристика регулирования	Линейная; с помощью привода может быть преобразована в логарифмическую									
Протечка по стандарту IEC 534	Отсутствует (при усилии привода в 100 Н)							Макс. 0,05% от $G_{ном}$ (при усилии привода в 500 Н)		
Регулируемая среда	Вода и водный раствор гликоля для закрытых систем тепло- и холодоснабжения									
Диапазон температур регулируемой среды, °С	–10 ... +120									
Ход штока, мм	2,25					4,5		10		
Присоединение	с трубопроводом (наружная резьба), дюймы	G ½ A	G ½ A	G ¾ A	G ¾ A	G 1 A	G 1¼ A	G 1½ A	G 2 A	G 2½ A
	с электроприводом	M30×1,5							Danfoss-стандарт	
Материал, контактирующий с водой	корпус клапана	DZR Латунь (CuZn36Pb2As – CW 602N)							Серый чугун EN-GJL-250(GG25)	
	мембрана и кольцевые уплотнения	EPDM								
	пружина	W.Nr. 1.4568, W.Nr. 1.4310								
	конус регулятора перепада давлений	W.Nr. 1.4305							CuZn40Pb3 – CW 614N, W.Nr. 1.4305	
	седло регулятора перепада давлений	EPDM							W.Nr. 1.4305	
	конус регулирующего клапана	CuZn40Pb3 – CW 614N								
	седло регулирующего клапана	DZR Латунь (CuZn36Pb2As – CW 602N)							W.Nr. 1.4305	
	винты	Нержавеющая сталь (A2)								
	плоское уплотнение	NBR								
	уплотняющая смазка измерительных ниппелей	Диметакрилат эстер								
Материал, не контактирующий с водой	пластиковые части	для DN 10–32 — PA; для DN 45,50 — POM								
	вставки и наружные винты	CuZn39Pb3 – CW 614N; W.Nr. 1.4310; W.Nr. 1.4401								

¹⁾ Заводская настройка клапана установлена на номинальное значение 100%.

²⁾ Вне зависимости от настройки клапана, аналоговое управление доступно с 0%.

³⁾ Рабочий диапазон перепадов давлений на клапане $\Delta P = P1 - P3$, мин./макс. значение.

⁴⁾ При настройке свыше 100% минимально допустимый перепад давлений на клапане становится выше, см. значения в скобках.

⁵⁾ При настройке свыше 100% клапан может использоваться только как ограничитель расхода.

⁶⁾ При необходимости применения AQT на перепад давления свыше 400 кПа свяжитесь с инженером компании «Данфосс».

Технические характеристики (продолжение)
Клапаны AQF, фланцевое присоединение

Условный проход DN, мм	50	65	80	100	125	125 HF	150	150 HF	200	200 HF	250	250 HF	
Номинальный расход $G_{ном}$ (100%), л/ч ¹⁾	12 500	20 000	28 000	38 000	90 000	110 000	145 000	190 000	200 000	270 000	300 000	370 000	
Диапазон настройки, % ²⁾	40–100												
Допустимый перепад давлений на клапане $\Delta p_{рбкG_{ном}}$ ($\Delta p_{рбкG_{макс}}$), кПа ^{3), 4)}	30–400/600				40–600 ⁵⁾ (60–600 ⁵⁾)	60–600 ⁵⁾ (80–600 ⁵⁾)	40–600 ⁵⁾ (60–600 ⁵⁾)	60–600 ⁵⁾ (80–600 ⁵⁾)	45–600 ⁵⁾ (65–600 ⁵⁾)	60–600 ⁵⁾ (80–600 ⁵⁾)	45–600 ⁵⁾ (65–600 ⁵⁾)	60–600 ⁵⁾ (80–600 ⁵⁾)	
Относительный диапазон регулирования	Не ниже 1 : 1000												
Характеристика регулирования	Линейная; с помощью привода может быть преобразована в логарифмическую												
Протечка по стандарту IEC 534	Макс. 0,05 % от $G_{ном}$ (при усилии привода в 500 Н)				Макс. 0,01 % от $G_{ном}$ (при усилии привода в 650 Н)		Макс. 0,01 % от $G_{ном}$ (при усилии привода в 1000 Н)						
Регулируемая среда	Вода и водный раствор гликоля для закрытых систем тепло- и холодоснабжения												
Диапазон температур регулируемой среды, °C	–10 ... +120												
Ход штока, мм	10	15			30				27				
Присоединение	фланцевое	PN 16											
	с электроприводом	Danfoss-стандарт											
Материал, контактирующий с водой	корпус клапана	Серый чугун EN-GJL-250(GG25)											
	мембрана и сильфон разгрузки	EPDM				W.Nr. 1.4571		EPDM					
	кольцевые уплотнения	EPDM											
	пружины	W.Nr. 1.4568, W.Nr. 1.4310				W.Nr. 1.4401		W.Nr. 1.4310					
	конус регулятора перепада давлений	CuZn40Pb3 – CW 614N, W.Nr. 1.4305				W.Nr. 1.4404NC		W.Nr. 1.4021					
	седло регулятора перепада давлений	W.Nr. 1.4305				W.Nr. 1.4027							
	конус регулирующего клапана	CuZn40Pb3 – CW 614N				W.Nr. 1.4404NC		W.Nr. 1.4021					
	седло регулирующего клапана	W.Nr. 1.4305				W.Nr. 1.4027							
	винты	Нержавеющая сталь (A2)				W.Nr. 1.1181							
	плоское уплотнение	NBR				Графит							

¹⁾ Заводская настройка клапана установлена на номинальное значение 100%.

²⁾ Вне зависимости от настройки клапана аналоговое управление доступно с 0%.

³⁾ Рабочий диапазон перепадов давлений на клапане $\Delta P = P1 - P3$, мин./макс. значение.

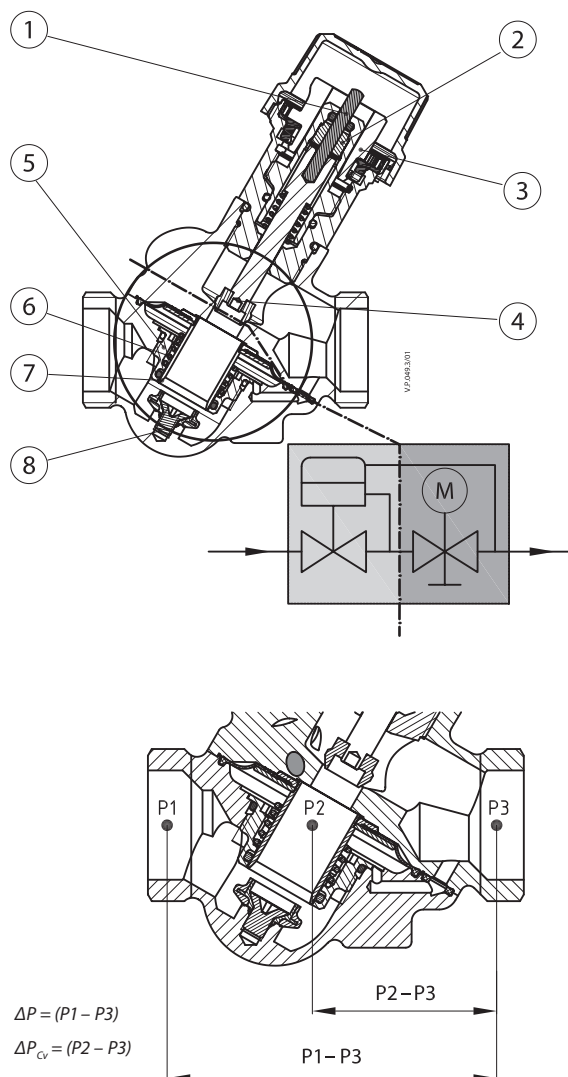
⁴⁾ При настройке свыше 100% минимально допустимый перепад давлений на клапане становится выше — см. значения в скобках.

⁵⁾ При необходимости применения AQF на перепад давления свыше 400 кПа свяжитесь с инженером компании «Данфосс».

Устройство

Клапаны AQT DN = 10–32 мм

1. Шток регулирующего клапана.
2. Сальниковое уплотнение штока клапана.
3. Настраиваемая шкала.
4. Конус регулирующего клапана.
5. Мембрана.
6. Рабочая пружина.
7. Цилиндр регулятора перепада давлений.
8. Седло регулятора перепада давлений.



Устройство клапанов AQT DN = 10–32 мм

Принцип работы

Клапаны AQT/AQF состоят из двух частей:

- 1) регулятора перепада давлений,
- 2) регулирующего клапана.

1. Регулятор перепада давлений (РПД)

Для поддержания постоянного перепада давлений на конусе регулирующего клапана (4) разница давлений ($P1 - P3$) передается на мембранный элемент (5) и компенсируется силой сжатия пружины. Всякий раз, когда перепад давлений на конусе регулирующего клапана начинает изменяться, регулирующий цилиндр под воздействием мембраны меняет свое положение, сохраняя перепад давлений на постоянном уровне.

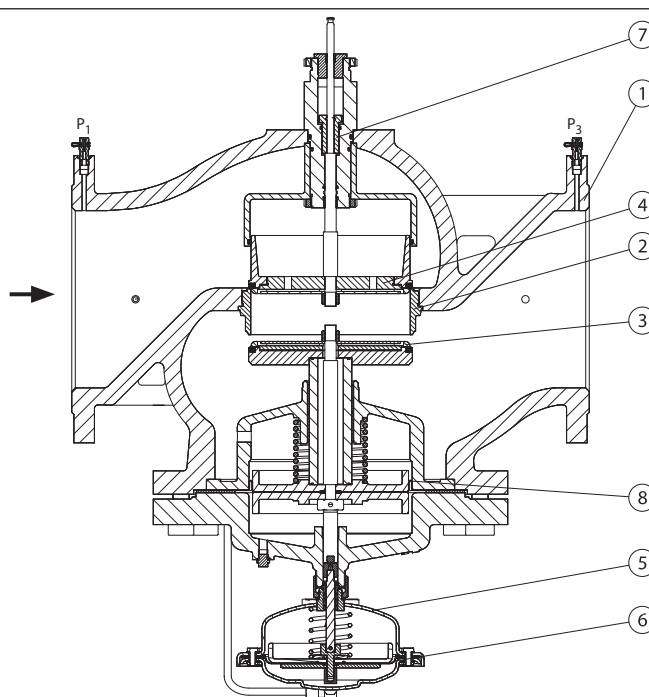
2. Регулирующий клапан

Регулирующий клапан имеет линейную характеристику регулирования. Взаимодействие штока регулирующего клапана и мембранного элемента обеспечивает работу клапана AQT в качестве ограничителя расхода. Значения расхода на шкале клапана даны в процентах от максимального расхода (100%), указанного в таблицах технических характеристик. За счет поддержания постоянного перепада давлений на регулирующем конусе клапана усилие привода для его перемещения будет незначительным. Это позволяет использовать электроприводы с небольшим развиваемым усилием.

Устройство
(продолжение)

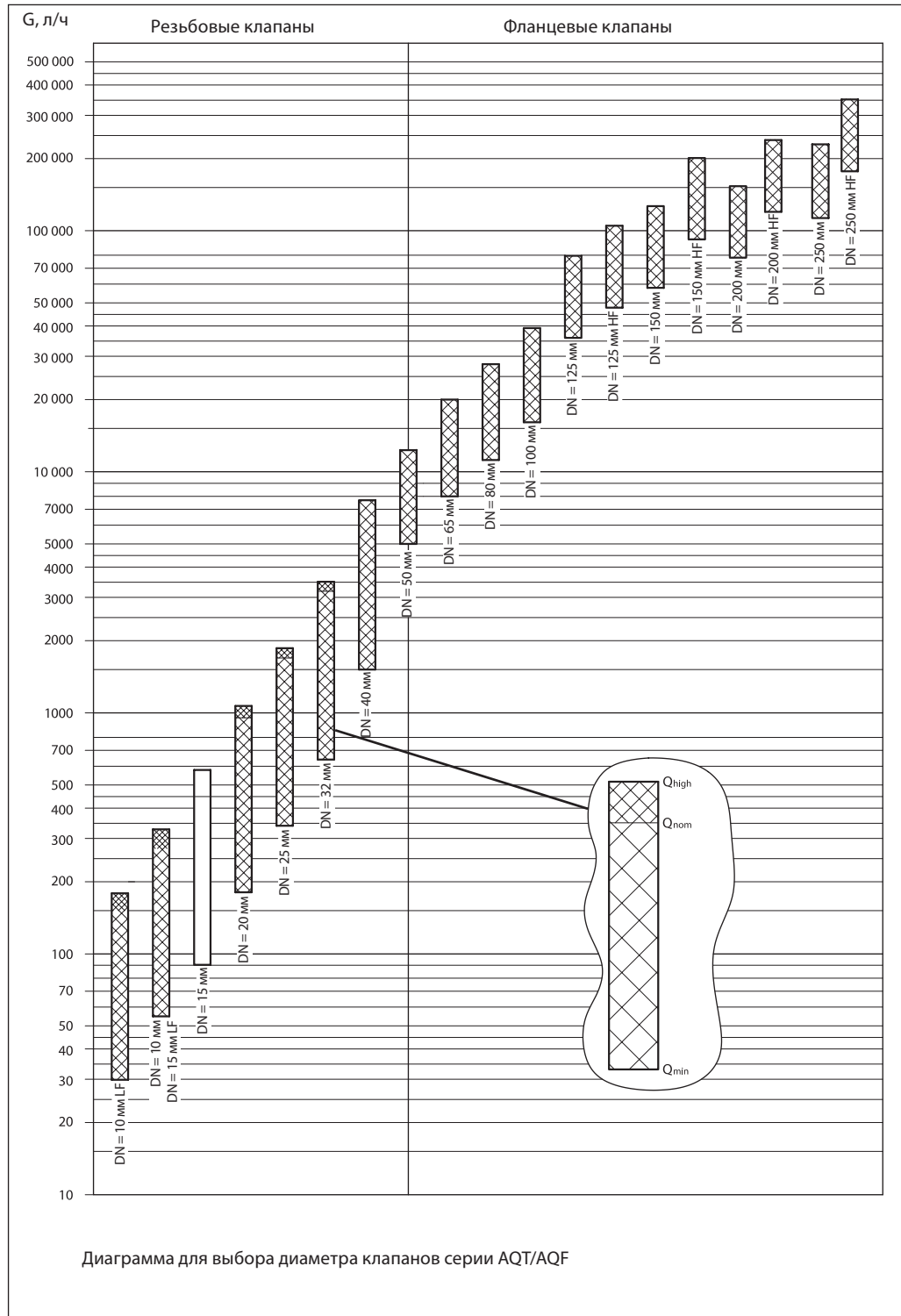
Клапаны AQF DN = 200–250 мм

1. Корпус клапана;
2. Седло клапана;
3. Конус регулятора перепада давления;
4. Конус регулирующего клапана;
5. Корпус регулирующей диафрагмы;
6. Диафрагма;
7. Винт настройки;
8. Сиффон разгрузки давления.



Устройство клапанов AQF DN = 200, 250 мм

Выбор типоразмера клапана



Выбор типоразмера клапана (продолжение)**Пример 1. Система с переменным расходом****Дано:**

Потребность в холоде на единицу оборудования системы: $Q = 1000$ Вт.

Температура холодоносителя в подающем трубопроводе: $T_x = 6$ °С.

Температура холодоносителя в обратном трубопроводе: $T_0 = 12$ °С.

Требуется:

Подобрать регулирующий балансировочный клапан.

Клапан AQT и типы приводов для системы BMS.

Расчет:

Расход холодоносителя в системе:

$$Q = 0,86 \cdot Q / (T_0 - T_x) = 0,86 \cdot 1000 / (12 - 6) = 143 \text{ л/ч.}$$

Решение:

Клапан AQT DN = 10 мм с $G_{\text{макс}} = 275$ л/ч с предварительной настройкой на $143/275 = 0,52 = 52\%$ от полностью открытого положения. Приводы AMV 110NL — 24 В.

Примечание. Минимально необходимый перепад давлений на клапане AQT DN = 10 мм: 16 кПа.

Пример 2. Система с постоянным расходом**Дано:**

Потребность в холоде на единицу оборудования системы: $Q = 4000$ Вт.

Температура холодоносителя в подающем трубопроводе: $T_x = 6$ °С.

Температура холодоносителя в обратном трубопроводе: $T_0 = 12$ °С.

Требуется:

Подобрать автоматический ограничитель максимального расхода.

Клапан AQT с определением его предварительной настройки.

Расчет:

Расход холодоносителя в системе:

$$Q = 0,86 \cdot Q / (T_0 - T_x) = 0,86 \cdot 4000 / (12 - 6) = 573 \text{ л/ч.}$$

Решение:

Клапан AQT DN = 20 мм с $G_{\text{макс}} = 900$ л/ч с предварительной настройкой на $573/900 = 0,64 = 64\%$ от полностью открытого положения.

Примечание. Минимально необходимый перепад давления на клапане AQT DN = 20 мм: 16 кПа.

Пример 3. Выбор клапана AQT в зависимости от диаметра трубопровода**Дано:**

Расход тепло- или холодоносителя $G = 1,4$ м³/ч (1400 л/ч = 0,38 л/с), диаметр трубопровода DN = 25 мм.

Требуется:

Подобрать автоматический ограничитель максимального расхода.

Клапан AQT с определением его предварительной настройки.

Расчет:

В этом случае выбираем клапан AQT DN = 25 мм с $G_{\text{макс}} = 1700$ л/ч.

При этом рекомендуется выполнить проверочный расчет максимальной скорости потока рабочей среды в трубопроводе. Определяем

максимальную скорость потока в трубопроводе для условий:

DN = 25 мм,

$D_{\text{вн}} = 27,2$ мм.

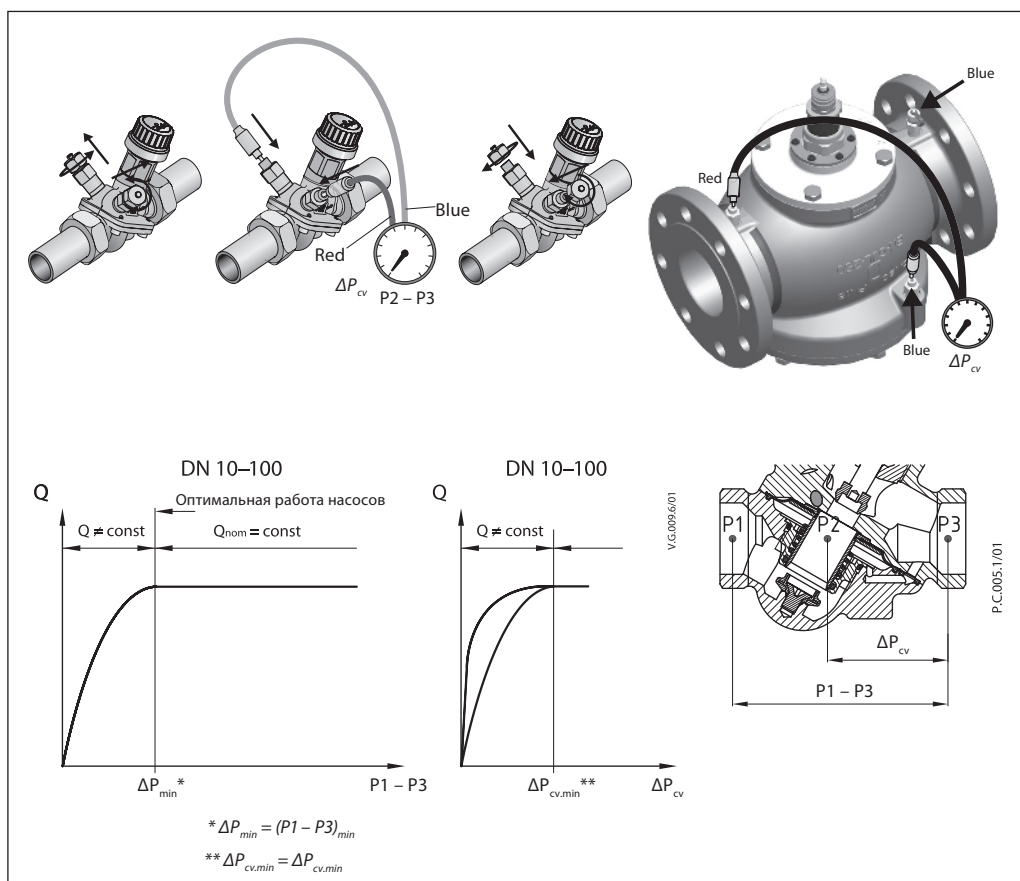
Размеры и скорость потока отвечают требованиям, скорость потока менее 1,0 м/с.

Решение:

Предварительная настройка клапана AQT DN = 25 мм должна составлять $1400/1700 = 0,82 = 82\%$ от полностью открытого положения.

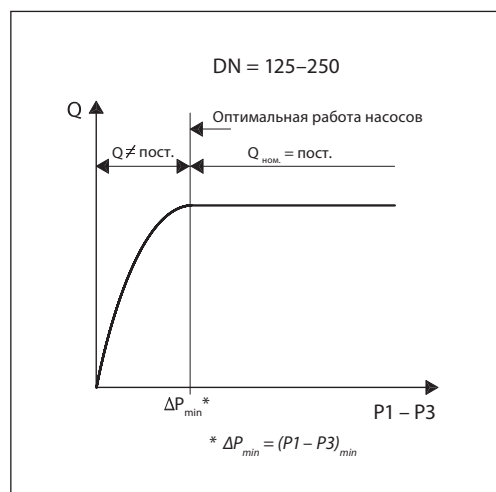
Примечание. Минимально необходимый перепад давления на клапане AQT DN = 25 мм: 20 кПа.

Оптимизация работы насоса



Установка измерительных ниппелей на клапаны AQT DN = 10–32 мм позволяет измерять перепад давлений на регулирующем клапане ΔP (P2 – P3), тогда как на AQT/AQF DN = 40–250 мм измерения проводятся между P1 и P3. Если перепад давлений превышает определенное значение (в зависимости от настройки и типоразмера клапана) — это значит, что все условия для нормальной работы регулятора соблюдены и возможно выполнение автоматического ограничения расхода в системе. Измерения следует производить для определения наличия минимально необходимого перепада давлений на клапане, а также для определения расхода регулируемой среды в системе.

Данные, полученные в результате измерений, можно также использовать для оптимизации работы насоса. Напор насоса можно уменьшать до тех пор, пока обеспечивается минимально допустимый перепад давлений на клапане, находящемся в самой отдаленной точке системы (в гидравлическом отношении). В результате измерений и регулировки насоса необходимо добиться оптимального сочетания перепада давлений на клапане и напора насоса. Измерение давлений можно производить при помощи прибора PFM 5001, производимого компанией «Данфосс».



**Настройка клапанов
DN = 10–32 мм**

Установка расчетного расхода легко производится без применения специального инструмента.

Для изменения настроек необходимо (см. рис.):

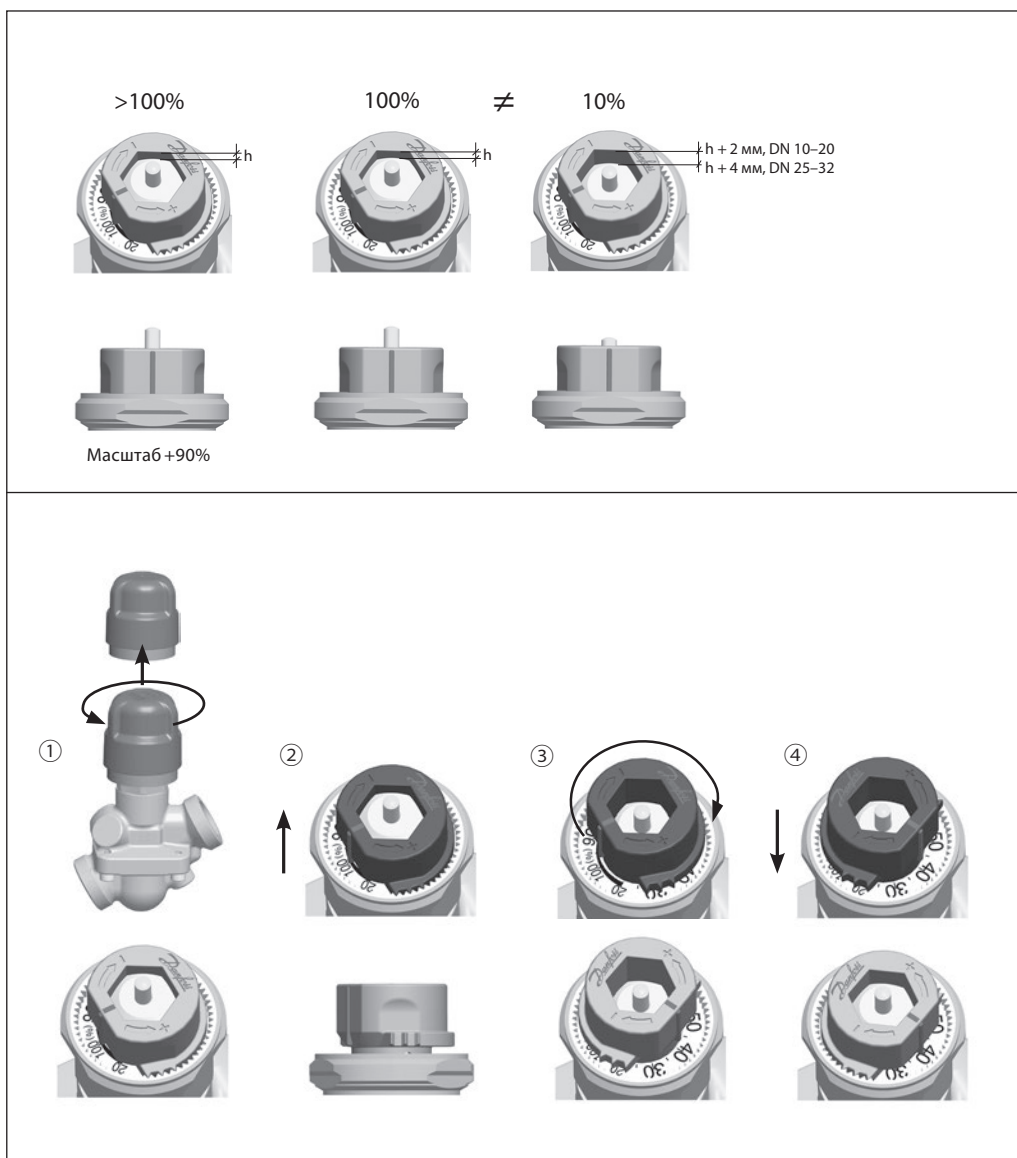
- 1). снять синий защитный колпачок или установленный привод;
- 2). поднять серое пластиковое кольцо;
- 3). повернуть кольцо до необходимого значения (значение настройки уменьшается поворотом по часовой стрелке);
- 4). опустить серое пластиковое кольцо для блокировки установленной настройки. Блокировка настройки определяется по щелчку.

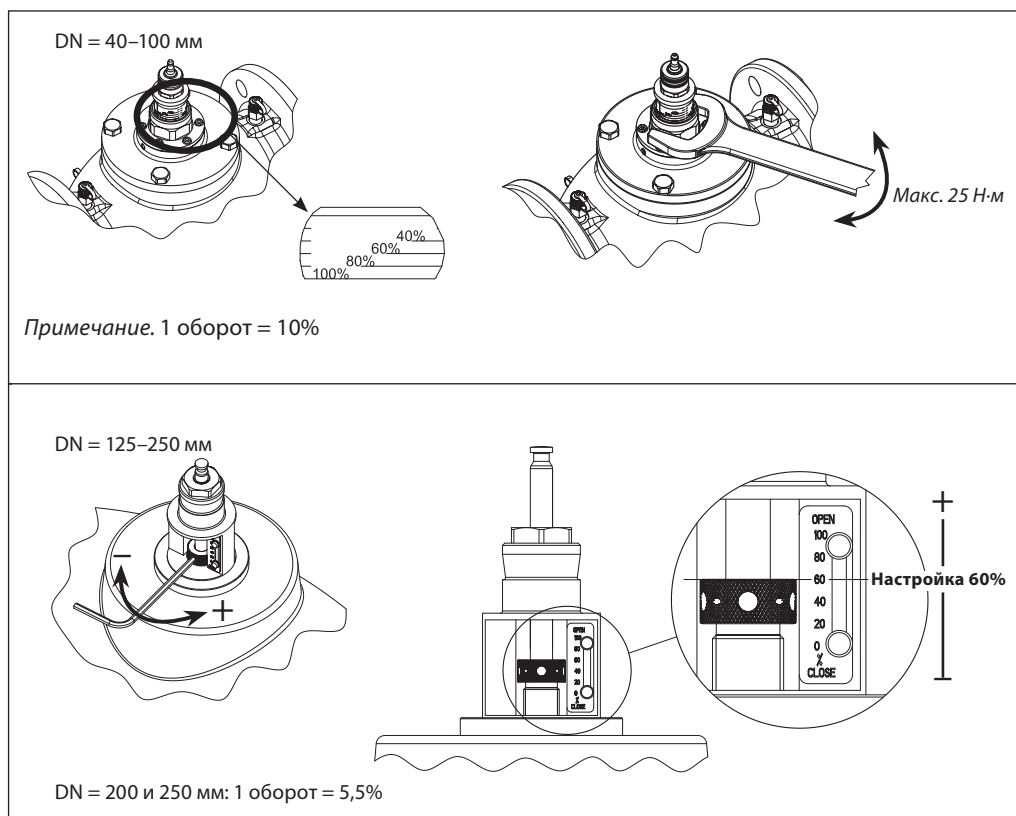
При полностью закрытом положении настройки должна быть напротив 90%. Шкала настройки на клапане размечена от 100% номинального расхода до 20%. Когда клапан имеет настройки более 80%, вокруг штока появляется красная полоска.

Пример

Клапан DN = 15 мм имеет максимальный расход 450 л/ч при настройке на 100%. Для получения расхода 270 л/ч необходимо настроить клапан следующим образом: $270/450 = 0,6 = 60\%$.

Компания «Данфосс» рекомендует использовать настройки расхода в пределах от 20 до 100% для клапанов DN = 10–32 мм. Заводская настройка — 100%.



Настройка (продолжение)

Обслуживание

Клапаны AQT DN = 10–32 мм оснащены пластиковой защитной рукояткой (защитная рукоятка не является запорной). В качестве запорной рукоятки необходимо использовать металлическую запорную рукоятку (кодированный номер 003Z0230) или установить клапан в закрытое положение (настроечным элементом).

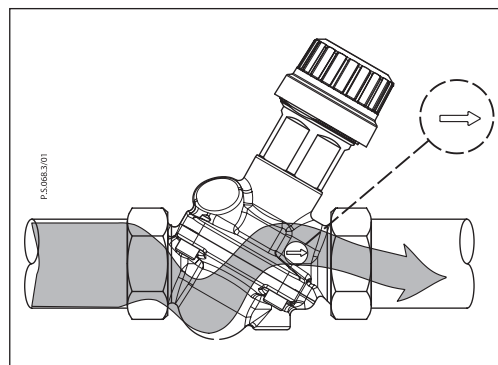
Клапаны AQT/AQF DN = 40, 50 мм оснащены рукояткой для перекрытия потока.

Для надежного перекрытия потока клапанов DN = 65–100 мм следует использовать 8-мм торцевой шестигранный ключ.

Монтаж

При установке клапана направление стрелки на его корпусе должно совпадать с направлением потока. Если условие не выполняется, то клапан будет функционировать некорректно.

Если на клапан будет установлен привод, то клапан нельзя монтировать штоком вниз.

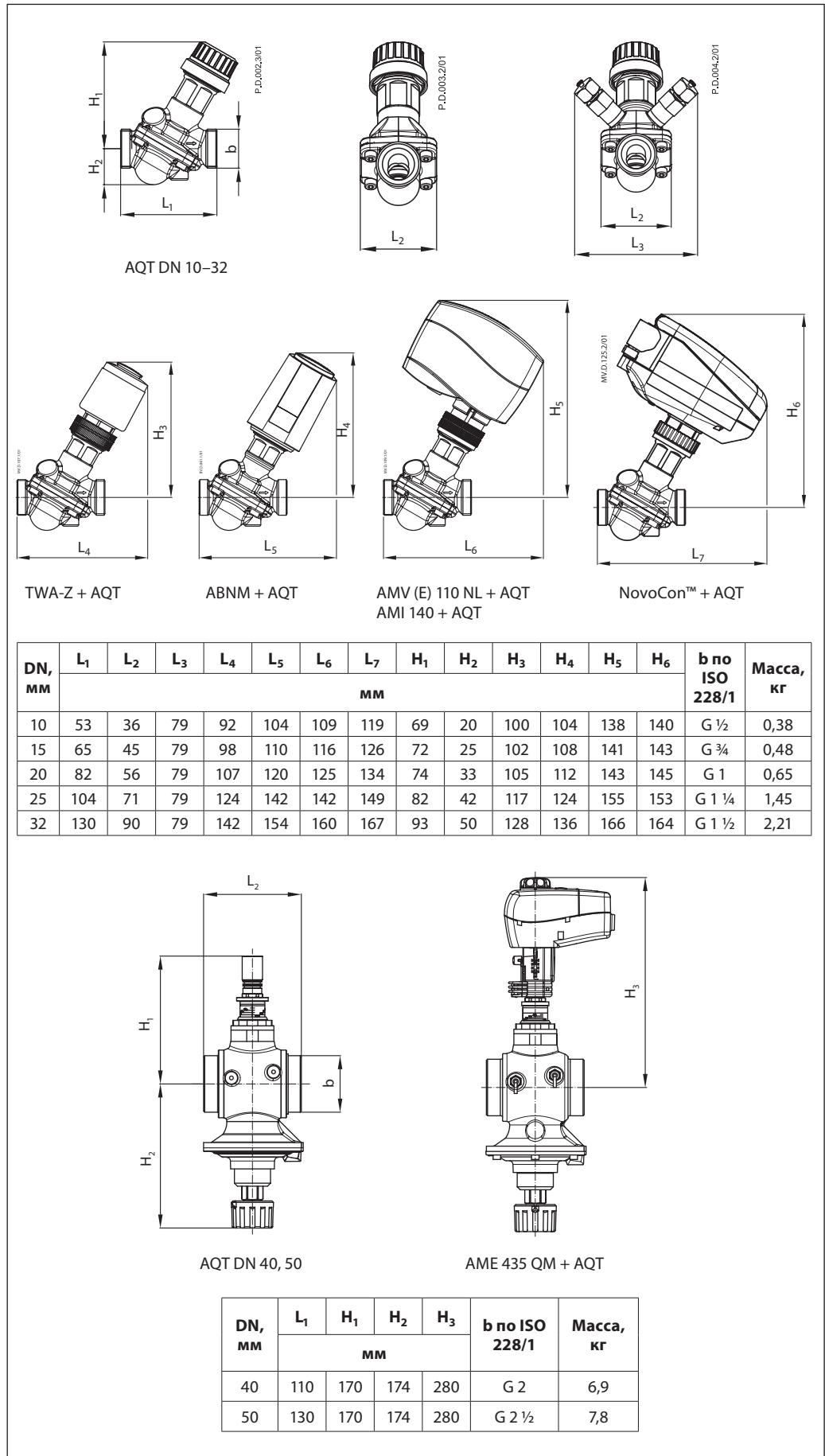


Основные особенности клапанов AQT/AQF

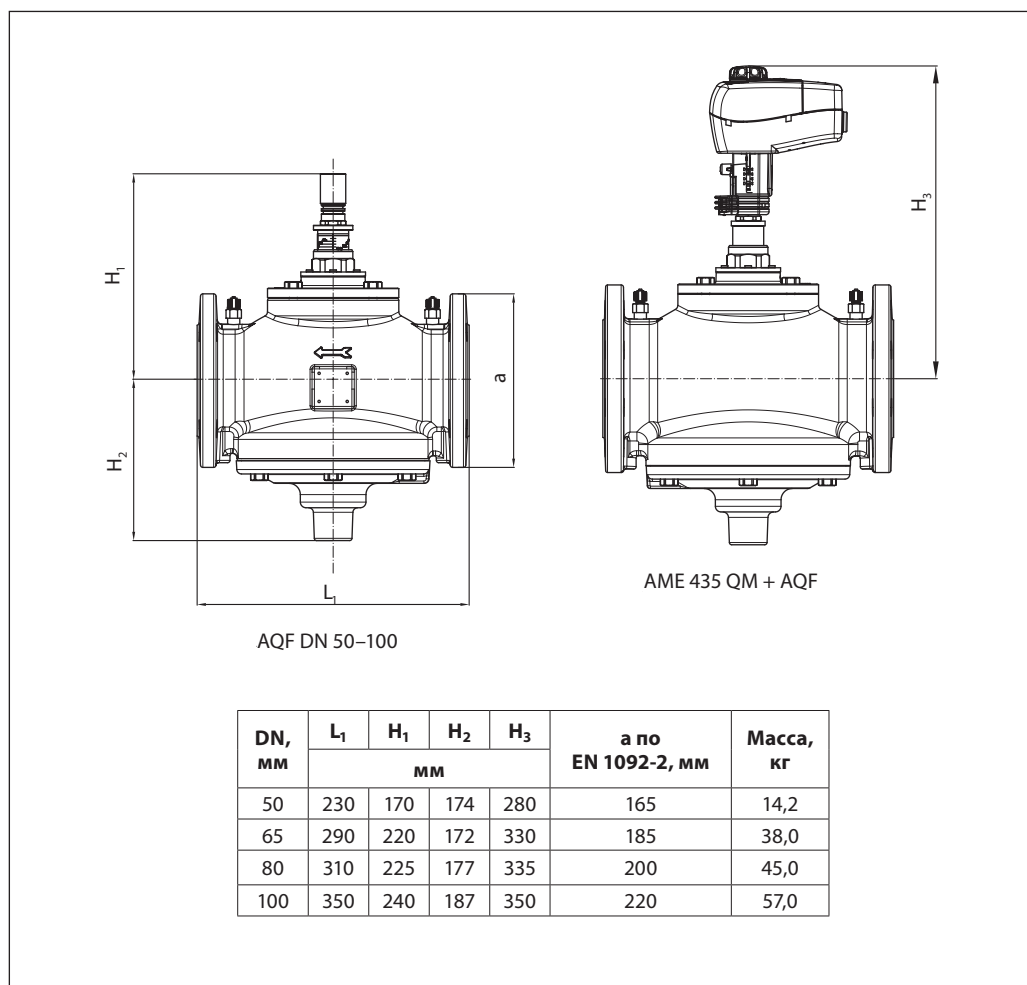
- Независимый от колебаний давления регулирующий балансирующий клапан включает в себя комбинацию двухходового регулирующего клапана с линейной характеристикой и встроенный регулятор перепада давлений мембранной конструкции.
- Клапаны доступны в исполнении DN = 10–250 мм.
- Клапаны также можно использовать в качестве автоматических ограничителей расхода.
- Клапан оснащен функцией плавной настройки от 0 до 100%. Настройка может производиться при работающей системе.
- Функция перекрытия возможна с помощью настроечного механизма выставлением настройки на «0» для всех типоразмеров клапанов.
- Настройка производится вручную без дополнительных инструментов для клапанов до DN = 32 мм, а для клапанов DN = 40–250 мм с помощью стандартного рожкового ключа.
- Для клапанов до DN = 32 мм существует возможность замены их сальникового блока под давлением.
- Клапаны DN = 40–250 имеют дополнительную функцию перекрытия, не зависящую от механизма настройки.
- Обеспечиваются следующие параметры протечки: для клапанов до DN = 32 мм — отсутствие видимой протечки при использовании термоэлектрического привода с усилием до 90 Н; для клапанов DN = 40–100 мм менее 0,05% от значения пропускной способности клапана K_v при использовании электропривода с усилием 500 Н. Максимальный перепад давлений на клапане, преодолеваемый приводом, составляет 6 бар.
- Авторитет регулирующего клапана равен 1 при любых настройках клапана (характеристика регулирования клапана не изменяется).
- Клапан имеет линейную характеристику при любом располагаемом давлении. Для перевода клапана в логарифмический режим регулирования используются соответствующие настройки электропривода. Динамический диапазон регулирования составляет более 1 : 300. (Производитель клапана должен подтверждать характеристики лабораторными испытаниями.¹⁾)
- Клапаны с измерительными ниппелями для оптимизации работы сетевых насосов доступны во всех типоразмерах.

¹⁾ Ввиду отсутствия единого стандарта для испытаний подобных клапанов компания «Данфосс» рекомендует проведение испытаний в независимой лаборатории для проверки функций регулирования и ограничения расхода.

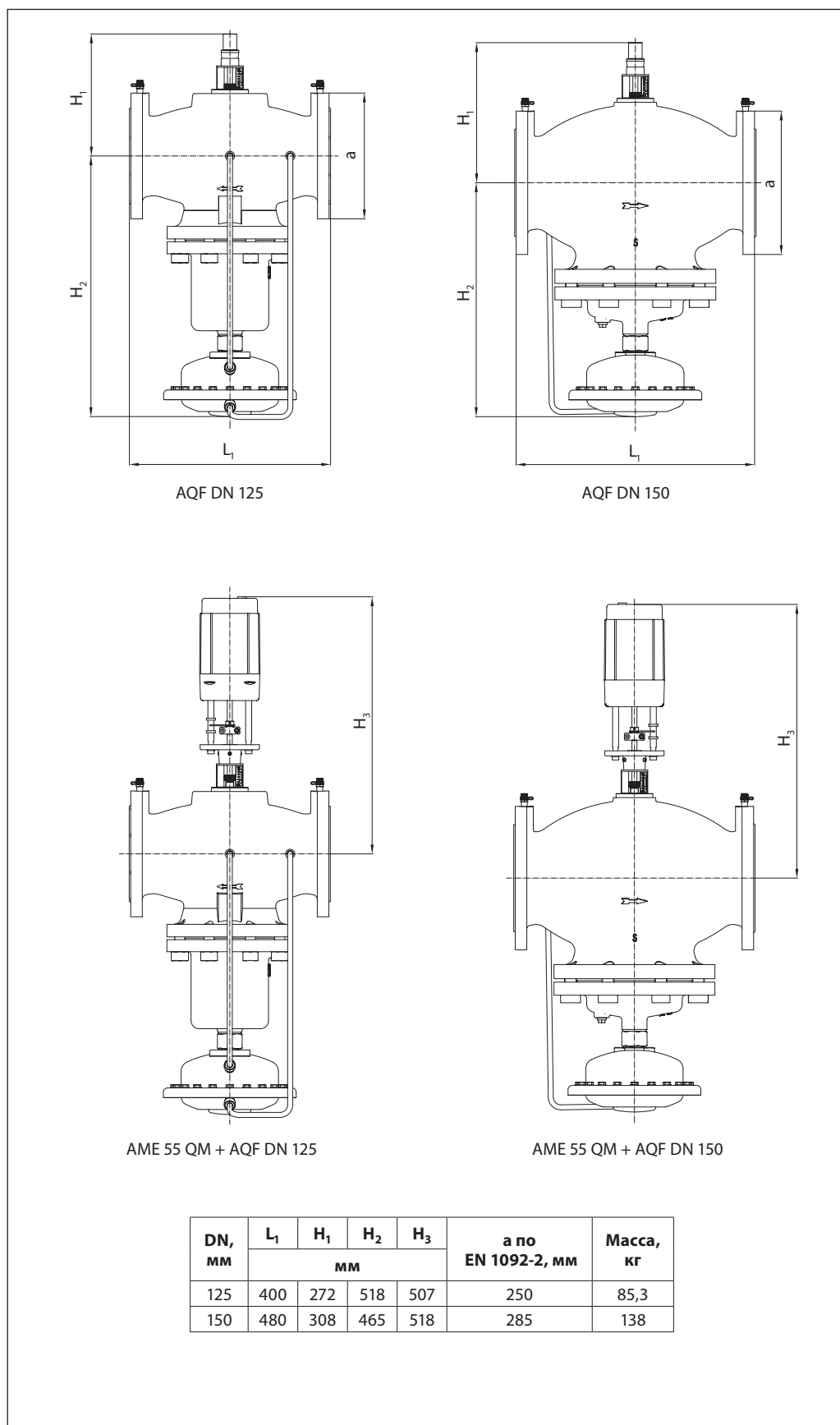
Габаритные и присоединительные размеры



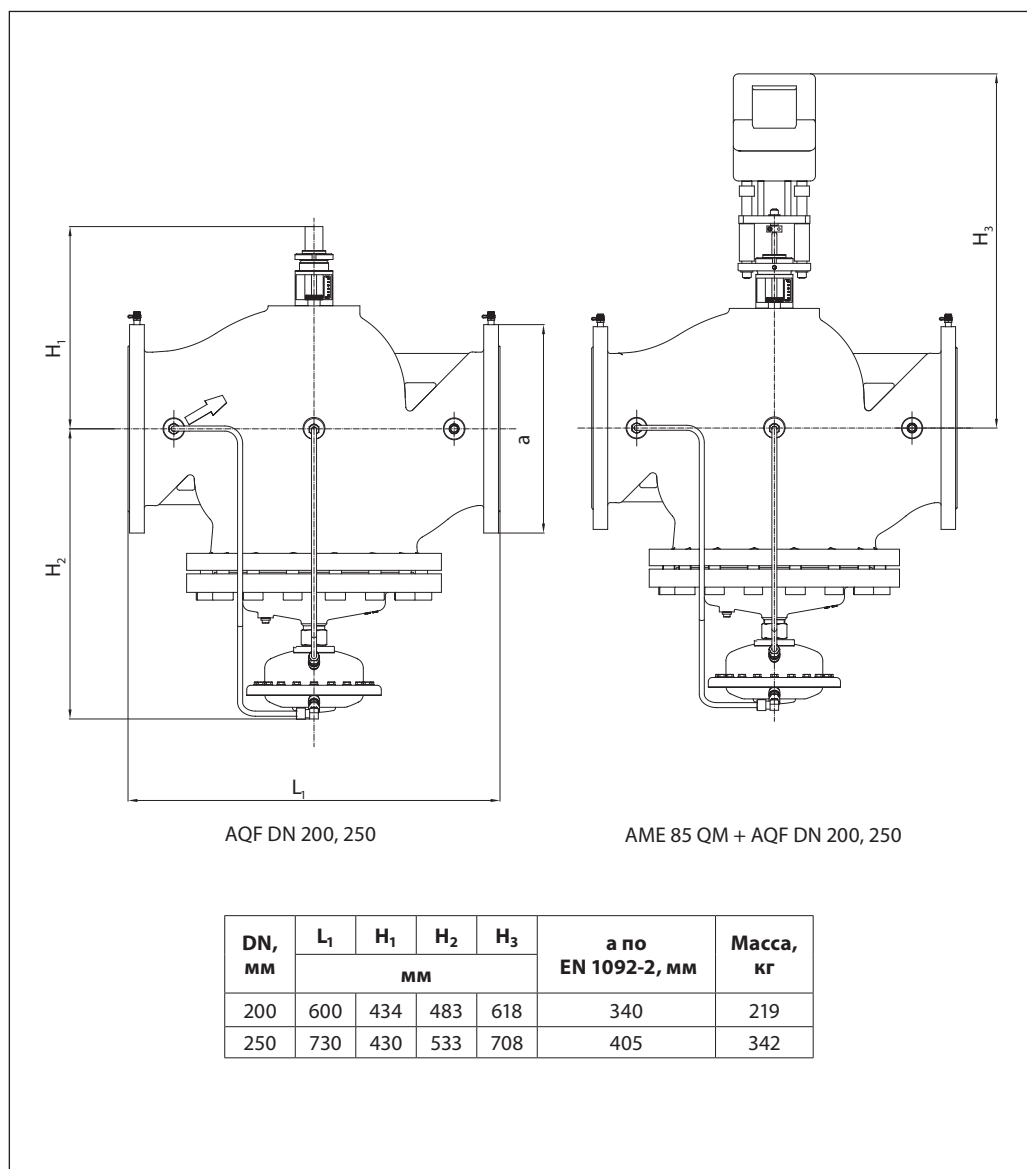
Габаритные и присоединительные размеры (продолжение)



Габаритные и присоединительные размеры (продолжение)



Габаритные и присоединительные размеры (продолжение)





Центральный офис • ООО «Данфосс»

Россия, 143581 Московская обл., Истринский р-н, д. Лешково, 217.

Телефон: (495) 792-57-57. Факс: (495) 792-57-59. E-mail: he@danfoss.ru www.heating.danfoss.ru

Компания «Данфосс» не несет ответственности за опечатки в каталогах, брошюрах и других изданиях, а также оставляет за собой право на модернизацию своей продукции без предварительного оповещения. Это относится также к уже заказанным изделиям при условии, что такие изменения не повлекут за собой последующих корректировок уже согласованных спецификаций. Все торговые марки в этом материале являются собственностью соответствующих компаний. «Данфосс», логотип «Danfoss» являются торговыми марками компании ООО «Данфосс». Все права защищены.