

Стальные шаровые краны БРОЕН БАЛЛОМАКС® КШТ 69.102.XXX.Б DN 020-100, PN 25/40, с удлинением штока (для подземной установки)

Применение: для использования в системах теплоснабжения (преимущественно для бесканальной прокладки трубопроводов в ППУ изоляции) и в промышленности.

Температура рабочей среды: в соответствии с графиком «Температура-Давление».

Управление: при помощи Т-образного ключа с размером головки 32 мм (заказывается отдельно).

Обслуживание: не требует технического обслуживания.

Основные технические характеристики:

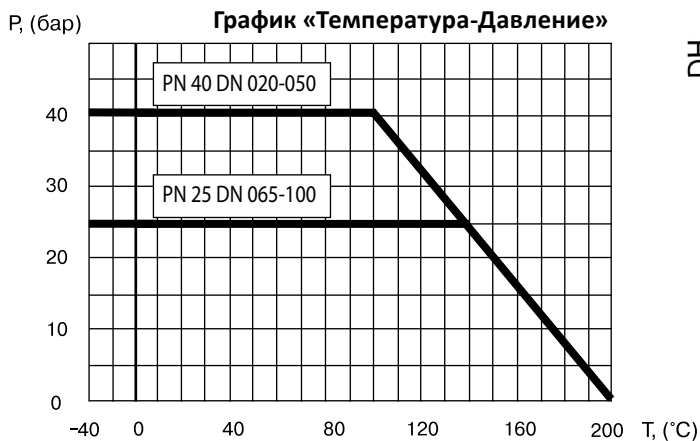
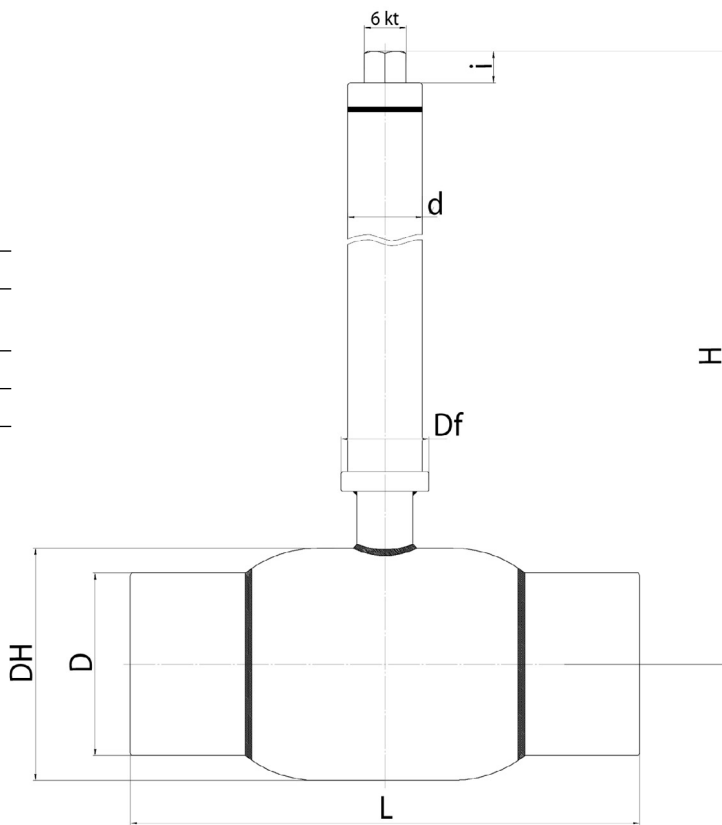
DN	Код по каталогу	PN	Размеры (мм)								
			DH	D	L	Df	d	6 kt	t	i	H мин.
020	КШТ 69.102.020.Б	40	42,4	26,9	230	48	38	32	2,3	20	260
025	КШТ 69.102.025.Б	40	51	33,7	230	48	38	32	2,6	20	265
032	КШТ 69.102.032.Б	40	57	42,4	260	48	38	32	2,6	20	268
040	КШТ 69.102.040.Б	40	76	48,3	260	48	38	32	2,6	20	270
050	КШТ 69.102.050.Б	40	89	57	300	48	38	32	4	20	276
065	КШТ 69.102.065.Б	25	108	76	360	55	45	32	4	20	240
080	КШТ 69.102.080.Б	25	127	89	370	55	45	32	4	20	250
100	КШТ 69.102.100.Б	25	152	108	390	67	57	32	4	24	290

Примечание:

- Высота штока шарового крана изготавливается по заказу.
- Возможна высота штока до 3500 мм (по запросу).

Спецификация материалов:

Корпус крана	Сталь 09Г2С / P235GH
Шар	Нержавеющая сталь 08Х18Н10Т
Седло шара и антифрикционная шайба	Ф4К20
Уплотнительные кольца	EPDM, Viton
Шток	Сталь 20Х13
Головка штока	Нержавеющая сталь 20Х13



Стальные шаровые краны БРОЕН БАЛЛОМАКС® КШТ 69.102.XXX.Б DN 125-350, PN 25, с удлинением штока (для подземной установки)

Применение: для использования в системах теплоснабжения (преимущественно для бесканальной прокладки трубопроводов в ППУ изоляции) и в промышленности.

Управление: DN 125-150 при помощи Т-образного ключа с размером головки 32 мм (заказывается отдельно). DN 200-350 при помощи переносного редуктора с головкой 50/90 (заказывается отдельно).

Температура рабочей среды: в соответствии с графиком «Температура-Давление».

Разъемная конструкция позволяет изменить высоту штока крана, не прибегая к его замене или демонтажу из системы.

Обслуживание: не требует технического обслуживания.

Основные технические характеристики:

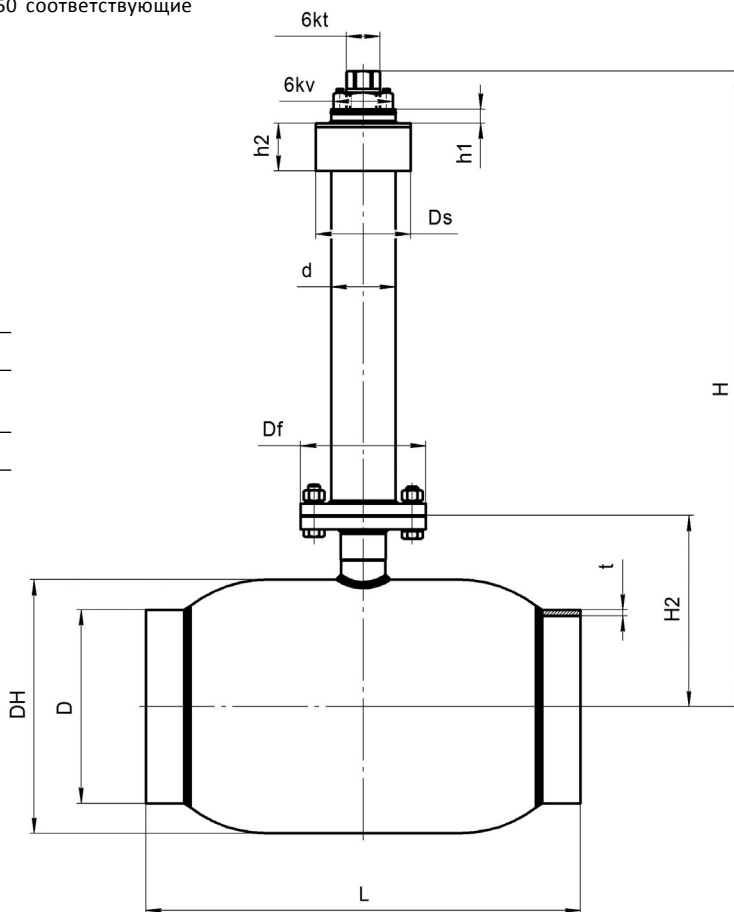
DN	Код по каталогу	PN	Размеры (мм)													H (min)	H
			DH	D	L	Df	d	Ds	6kv	6kt	t	H2	h1	h2			
125	КШТ 69.102.125.Б	25	178	133	390	90	76	127*	-	32	5	221	-	80*	415	Высота штока шарового крана изготавливается по заказу	
150	КШТ 69.102.150.Б	25	219	159	390	125	76	127*	-	32	5	245	-	80*	485		
200	КШТ 69.102.200.Б	25	267	219	390	150	89	133	90	50	7	289	15	80	560		
250	КШТ 69.102.250.Б	25	351	273	626	175	108	159	90	50	6	268	15	80	555		
300	КШТ 69.102.300.Б	25	426	324	724	210	108	159	90	50	6	321	15	80	630		
350	КШТ 69.102.350.Б	25	426	377	824	210	108	159	90	50	6	321	15	80	630		

Примечание:

- * Под заказ.
- Высота штока шарового крана изготавливается по заказу.
- Возможна высота штока до 3000 мм (по запросу).
- Рекомендуются для управления шаровыми кранами DN 200-350 соответствующие редукторы (электроприводы).

Спецификация материалов:

Корпус крана	Сталь 09Г2С / P235GH
Шар	Нержавеющая сталь 08Х18Н10Т
Седло шара и антифрикционная шайба	Ф4К20
Уплотнительные кольца	EPDM, Viton
Шток	Сталь 20Х13



Стальные шаровые краны БРОЕН БАЛЛОМАКС® КШТ 69.102.XXX.P DN 200-500, PN 25, с удлинением штока (для подземной установки)

Применение: для использования в системах теплоснабжения (преимущественно для бесканальной прокладки трубопроводов в ППУ изоляции) и в промышленности.

Управление: стационарный редуктор, управляемый Т-образным ключом (32 мм).

Температура рабочей среды: в соответствии с графиком «Температура-Давление».

Разъемная конструкция позволяет изменить высоту штока крана, не прибегая к его замене или демонтажу из системы.

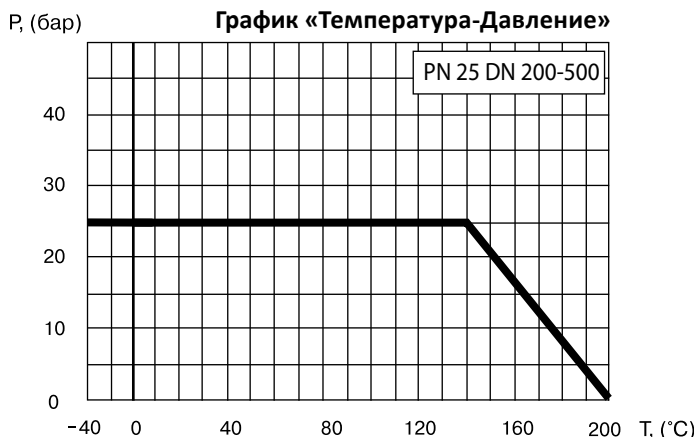
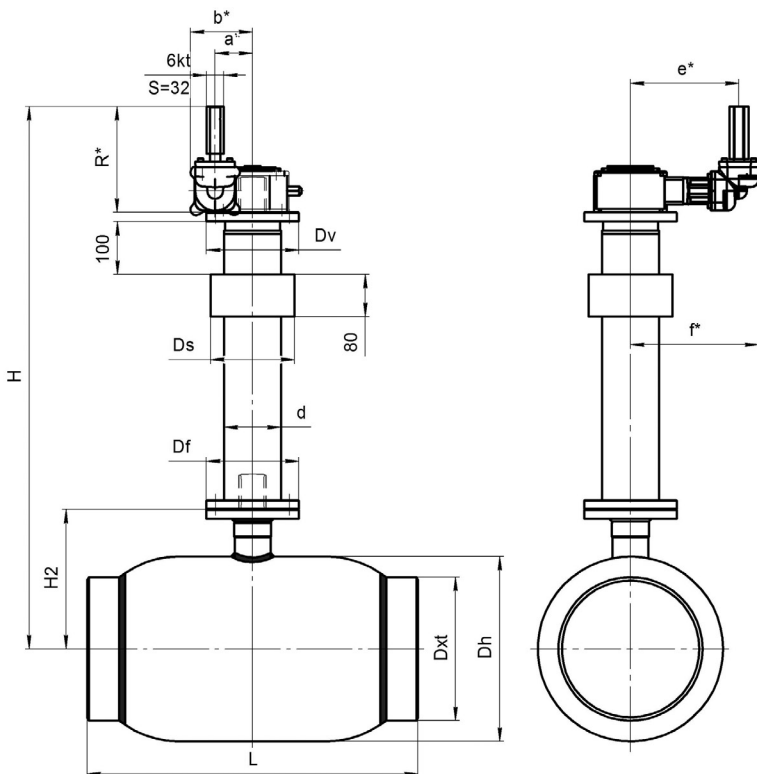
Обслуживание: Не требует технического обслуживания.

Основные технические характеристики:

DN	Код по каталогу	PN	Размеры (мм)												
			DH	D	L	Df	d	R*	Ds	Dv	t	H2	H (min)	H	
200	КШТ 69.102.200.P	25	273	219	390	150	89	201	133	150	7	289	680	Высота штока шарового крана изготавливается по заказу	
250	КШТ 69.102.250.P	25	351	273	626	175	108	221	159	175	6	265	700		
300	КШТ 69.102.300.P	25	426	325	724	210	108	208,5	159	210	6	321	830		
350	КШТ 69.102.350.P	25	426	377	800	210	108	208,5	159	210	6	321	830		
400	КШТ 69.102.400.P	25	530	426	930	210	108	216,5	159	210	7	355	865		
500	КШТ 69.102.500.P	25	660	530	1125	350	159	220	325	350	7	459	991		

Примечание:

- Высота штока шарового крана изготавливается по заказу.
- Возможна высота штока до 3000 мм (по запросу).
- Рекомендуются для управления шаровыми кранами DN 200-500 соответствующие редукторы (электроприводы).
- Краны DN 200-500 поставляются в комплекте с редуктором.
- * Размеры (a, b, e, f, R) предоставляются по запросу, в зависимости от модели редуктора.



Спецификация материалов:

Корпус крана	Сталь 09Г2С / P235GH
Шар	Нержавеющая сталь 08Х18Н10Т
Седло шара и антифрикционная шайба	Ф4К20
Уплотнительные кольца	EPDM, Viton
Шток	Сталь 20Х13

Стальные шаровые краны БРОЕН БАЛЛОМАКС® КШТ 69.302.XXX.P DN 600-1000, PN 40, с удлинением штока (для подземной установки)

Применение: для использования в системах теплоснабжения (преимущественно для бесканальной прокладки трубопроводов в ППУ изоляции) и в промышленности.

Управление: стационарный редуктор, управляемый Т-образным ключом (32 мм).

Температура рабочей среды: в соответствии с графиком «Температура-Давление».

Разъемная конструкция позволяет изменить высоту штока крана, не прибегая к его замене или демонтажу из системы.

Обслуживание: не требует технического обслуживания.

Основные технические характеристики:

DN	Код по каталогу	PN	Размеры (мм)														
			DH	D	L	Df	d	R	Ds	Dv	t	H2	H (min)	X1	X2	H3	H
600	КШТ 69.302.600.P	40	813	630	1143	350	219	222	426	350	8	561	1099	535	350	570	Высота штока шарового крана изготавливается по заказу
700	КШТ 69.302.700.P	40	988	720	1346	350	219	222	426	350	9	654	1192	600	500	681,5	
800	КШТ 69.302.800.P	40	1126	820	1524	415	273	250	426	415	9	806	1433	750	750	790	
1000	КШТ 69.302.1000.P	40	-	1020	-	-	-	-	-	-	-	-	-	-	-	-	

Примечание:

- Высота штока шарового крана изготавливается по заказу.
- Возможна высота штока до 3000 мм (по запросу).
- Рекомендуются для управления шаровыми кранами DN 600-1000 соответствующие редукторы (электроприводы).
- * Размеры (a, b, e, f, R) предоставляются по запросу, в зависимости от модели редуктора.

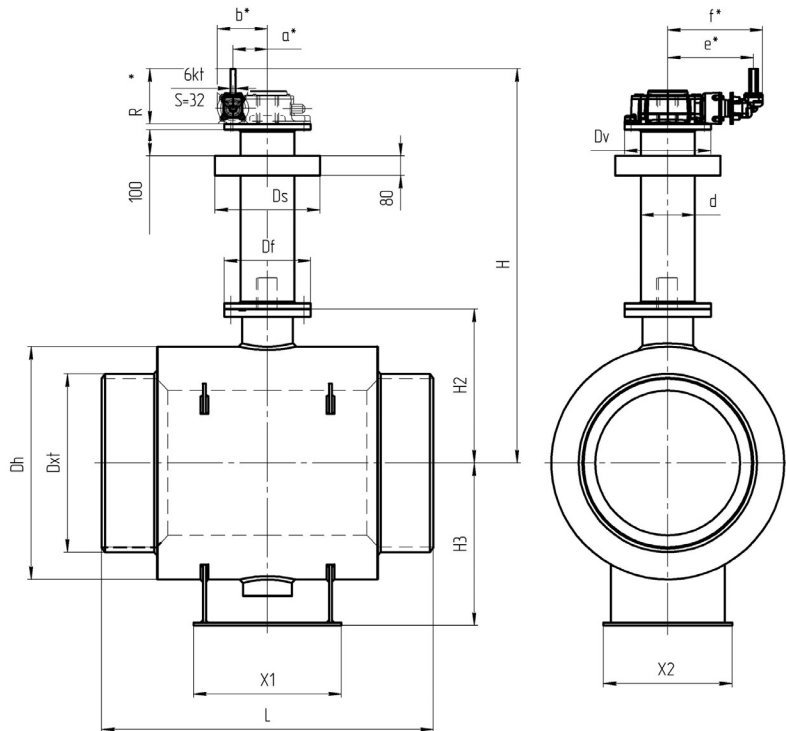
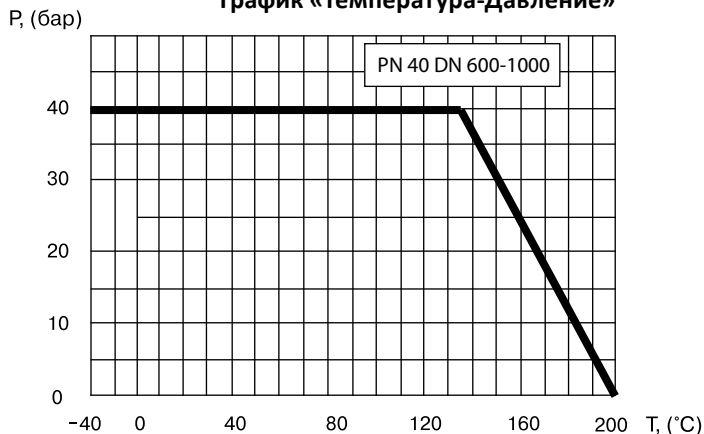


График «Температура-Давление»



Спецификация материалов:

Корпус крана	Сталь 16Г2АФД / 09Г2С / P355GH
Шар	Сталь 09Г2С/А350 LF2 + покрытие Ni-Cr
Уплотнение шара	PTFE+С, EPDM, комплект поджимных пружин
Уплотнение по штоку	PTFE + С, PTFE, EPDM

Стальные шаровые краны БРОЕН БАЛЛОМАКС® КШТ 69.112.XXX.Б DN 020-080, PN 25/40, с удлинением штока (для подземной установки)

Применение: для использования в системах теплоснабжения (преимущественно для бесканальной прокладки трубопроводов в ППУ изоляции) и в промышленности.

Управление: при помощи Т-образного ключа с размером головки 32 мм (заказывается отдельно).

Температура рабочей среды: в соответствии с графиком «Температура-Давление».

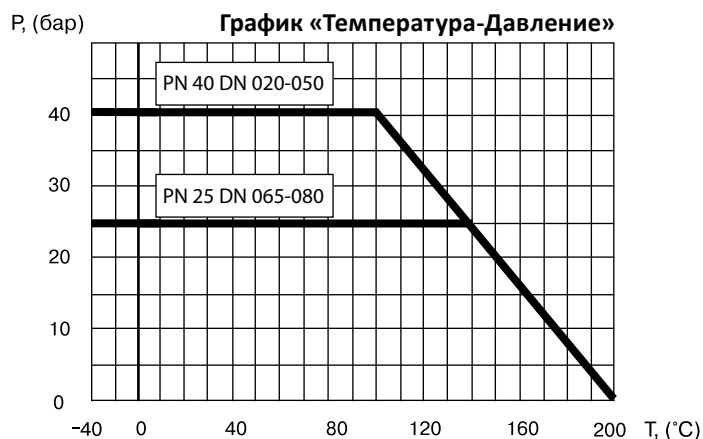
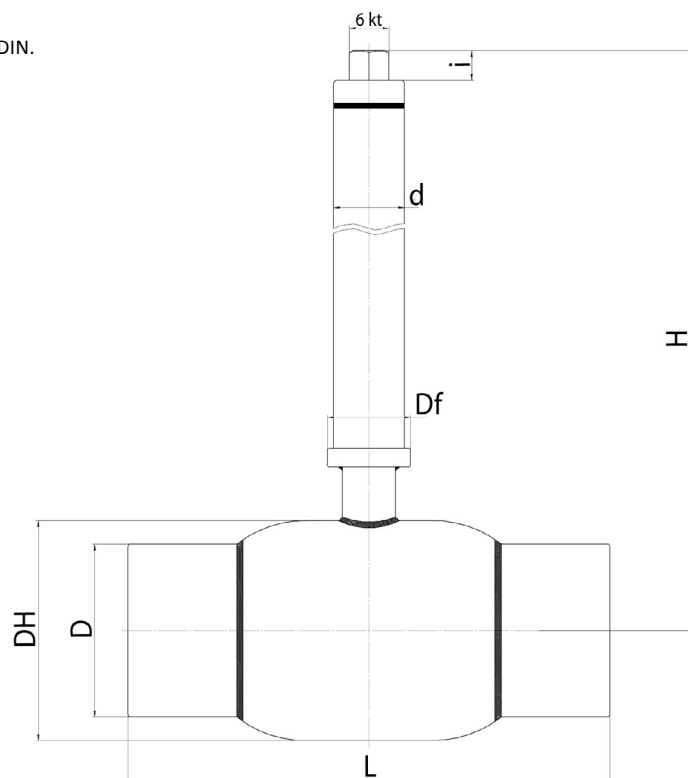
Обслуживание: не требует технического обслуживания.

Основные технические характеристики:

DN	Код по каталогу	PN	Размеры (мм)								
			DH	D	L	Df	d	6 kt	t	i	H (min)
020	КШТ 69.112.020.Б	40	51	26,9	230	48	38	32	2,3	20	265
025	КШТ 69.112.025.Б	40	57	33,7	230	48	38	32	2,6	20	268
032	КШТ 69.112.032.Б	40	76	42,4	260	48	38	32	2,6	20	270
040	КШТ 69.112.040.Б	40	89	48,3	260	48	38	32	2,6	20	276
050	КШТ 69.112.050.Б	40	108	57	300	55	45	32	4	20	240
065	КШТ 69.112.065.Б	25	127	76	360	55	45	32	4	20	250
080	КШТ 69.112.080.Б	25	152	89	370	67	57	32	4	24	290

Примечание:

- Высота штока шарового крана изготавливается по заказу.
- Возможна высота штока до 3000 мм (по запросу).
- Возможна поставка с присоединительными размерами патрубков по DIN.



Спецификация материалов:

Корпус крана	Сталь 09Г2С / P235GH
Шар	Нержавеющая сталь 08X18H10Т
Седло шара и антифрикционная шайба	Ф4К20
Уплотнительные кольца	EPDM, Viton
Шток	Сталь 20Х13
Головка штока	Нержавеющая сталь 20Х13

Стальные шаровые краны БРОЕН БАЛЛОМАКС® КШТ 69.112.XXX.Б DN 100-250, PN 25, с удлинением штока (для подземной установки)

Применение: для использования в системах теплоснабжения (преимущественно для бесканальной прокладки трубопроводов в ППУ изоляции) и в промышленности.

Управление: DN 100 при помощи Т-образного ключа с размером головки 32 мм (заказывается отдельно). DN 125-250 при помощи переносного редуктора с головкой 50/90 (заказывается отдельно).

Температура рабочей среды: в соответствии с графиком «Температура-Давление».

Разъемная конструкция позволяет изменить высоту штока крана, не прибегая к его замене или демонтажу из системы.

Обслуживание: не требует технического обслуживания.

Основные технические характеристики:

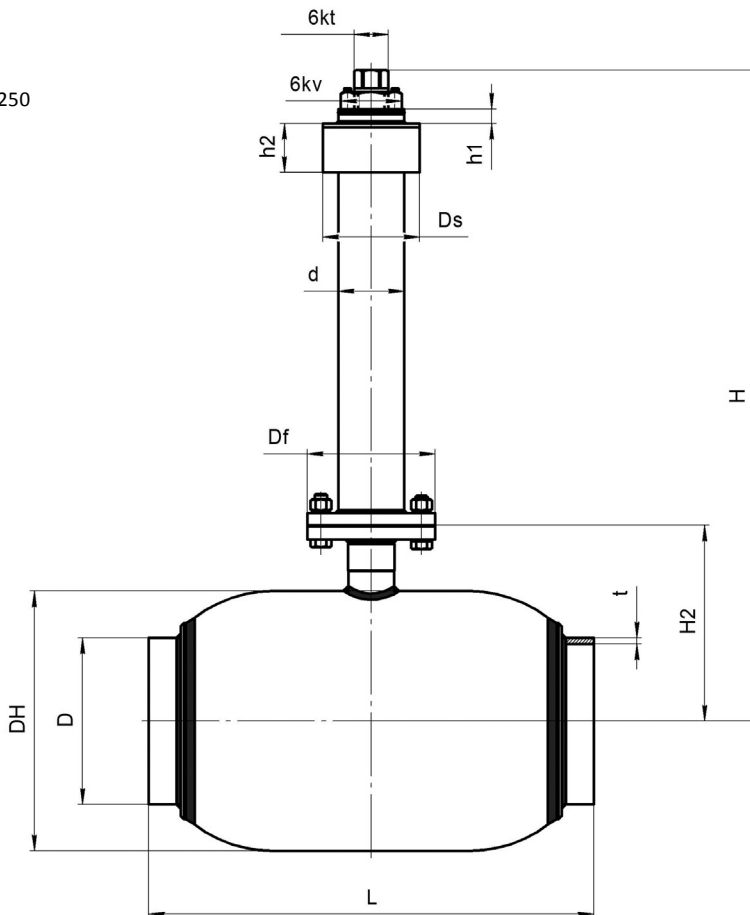
DN	Код по каталогу	PN	Размеры (мм)													
			DH	D	L	Df	d	Ds	6kv	6kt	t	H2	h1	h2	H (min)	H
100	КШТ 69.112.100.Б	25	178	108	390	90	76	127*	-	32	4	221	-	80*	415	Высота штока шарового крана изготавливается по заказу
125	КШТ 69.112.125.Б	25	219	133	390	125	76	127*	-	32	5	245	-	80*	485	
150	КШТ 69.112.150.Б	25	273	159	390	150	89	133	90	50	7	289	15	80	540	
200	КШТ 69.112.200.Б	25	351	219	600	175	108	159	90	50	6	265	15	80	555	
250	КШТ 69.112.250.Б	25	426	273	730	210	108	159	90	50	8	321	15	80	630	

Примечание:

- *Под заказ.
- Высота штока шарового крана изготавливается по заказу.
- Возможна высота штока до 3000 мм (по запросу).
- Рекомендуются для управления шаровыми кранами DN 200-250 соответствующие редукторы (электроприводы).

Спецификация материалов:

Корпус крана	Сталь 09Г2С / P235GH
Шар	Нержавеющая сталь 08Х18Н10Т
Седло шара и антифрикционная шайба	Ф4К20
Уплотнительные кольца	EPDM, Viton
Шток	Сталь 20Х13



Стальные шаровые краны БРОЕН БАЛЛОМАКС® КШТ 69.112.XXX.P DN 150-400, PN 25, с удлинением штока (для подземной установки)

Применение: для использования в системах теплоснабжения (преимущественно для бесканальной прокладки трубопроводов в ППУ изоляции) и в промышленности.

Управление: стационарный редуктор, управляемый Т-образным ключом (32 мм).

Температура рабочей среды: в соответствии с графиком «Температура-Давление».

Разъемная конструкция позволяет изменить высоту штока крана, не прибегая к его замене или демонтажу.

Обслуживание: не требует технического обслуживания.

Основные технические характеристики:

DN	Код по каталогу	PN	Размеры (мм)										
			Dh	D	L	Df	d	Ds	Dv	t	H2	H (min)	H
150	КШТ 69.112.150.P	25	273	159	390	150	89	133	150	5	289	680	Высота штока шарового крана изготавливается по заказу
200	КШТ 69.112.200.P	25	351	219	600	175	108	159	175	7	265	700	
250	КШТ 69.112.250.P	25	426	273	730	210	108	159	210	8	321	830	
300	КШТ 69.112.300.P	25	530	325	1000	210	108	159	210	6,5	355	865	
350	КШТ 69.112.350.P	25	530	325	1000	210	108	159	210	6,5	355	865	
400	КШТ 69.112.400.P	25	660	426	1200	350	159	325	350	7	459	991	

Примечание:

- Высота штока шарового крана изготавливается по заказу (шагом 10 мм.).
- Возможна высота штока до 5000 мм (по запросу).
- Возможна поставка с присоединительными размерами патрубков по DIN.
- * Размеры (a, b, e, f, R) предоставляются по запросу, в зависимости от модели редуктора.

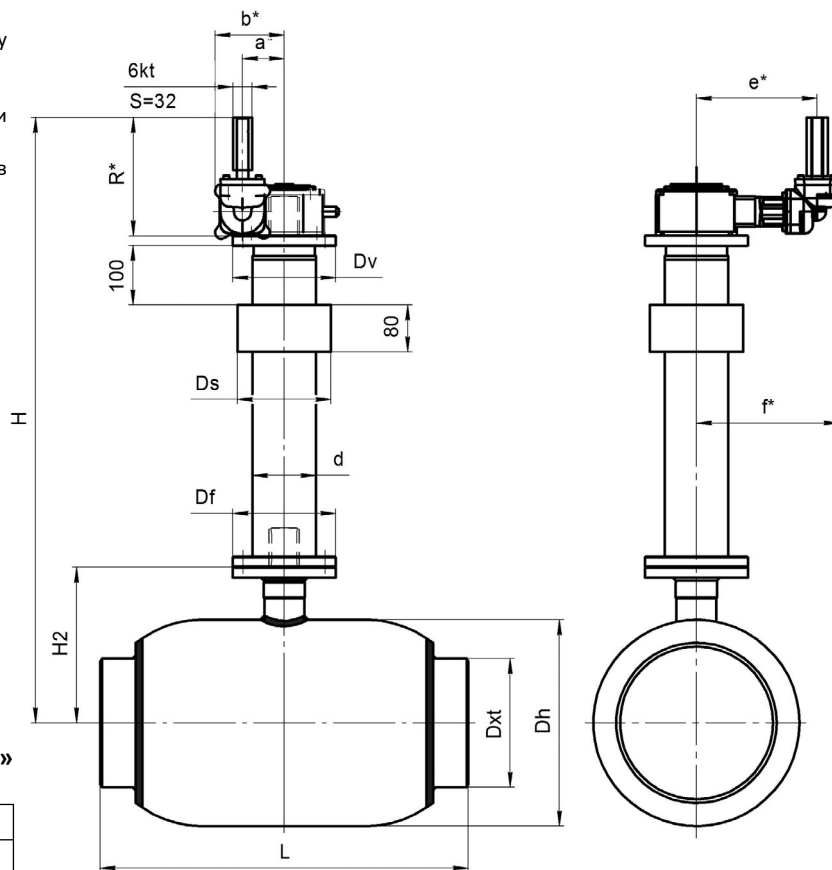
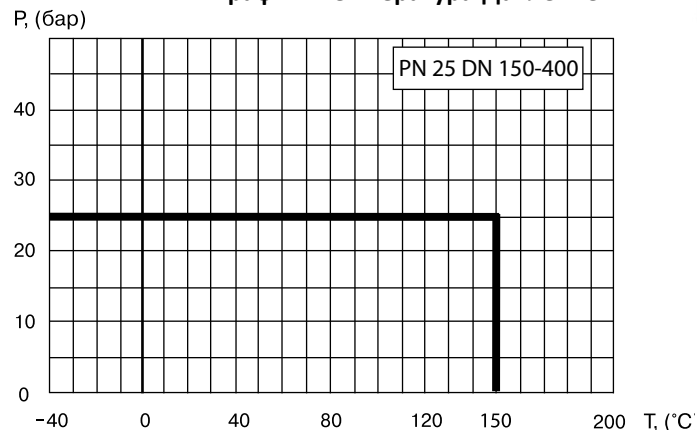


График «Температура-Давление»



Спецификация материалов:

Корпус крана	Сталь 09Г2С / P235GH
Шар	Нержавеющая сталь 08X18H10T
Седло шара и антифрикционная шайба	Ф4К20
Уплотнительные кольца	EPDM, Viton
Шток	Сталь 20Х13

Стальные шаровые краны БРОЕН БАЛЛОМАКС® КШТ 69.312.XXX.P DN 500-1000, PN 40, с удлинением штока (для подземной установки)

Применение: для использования в системах теплоснабжения (преимущественно для бесканальной прокладки трубопроводов в ППУ изоляции) и в промышленности.

Управление: стационарный редуктор, управляемый Т-образным ключом (32 мм).

Разъемная конструкция позволяет изменить высоту штока крана, не прибегая к его замене или демонтажу из системы.

Температура рабочей среды: в соответствии с графиком «Температура-Давление».

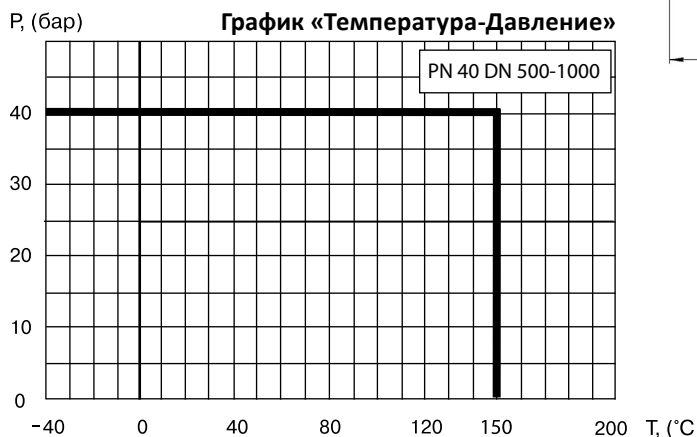
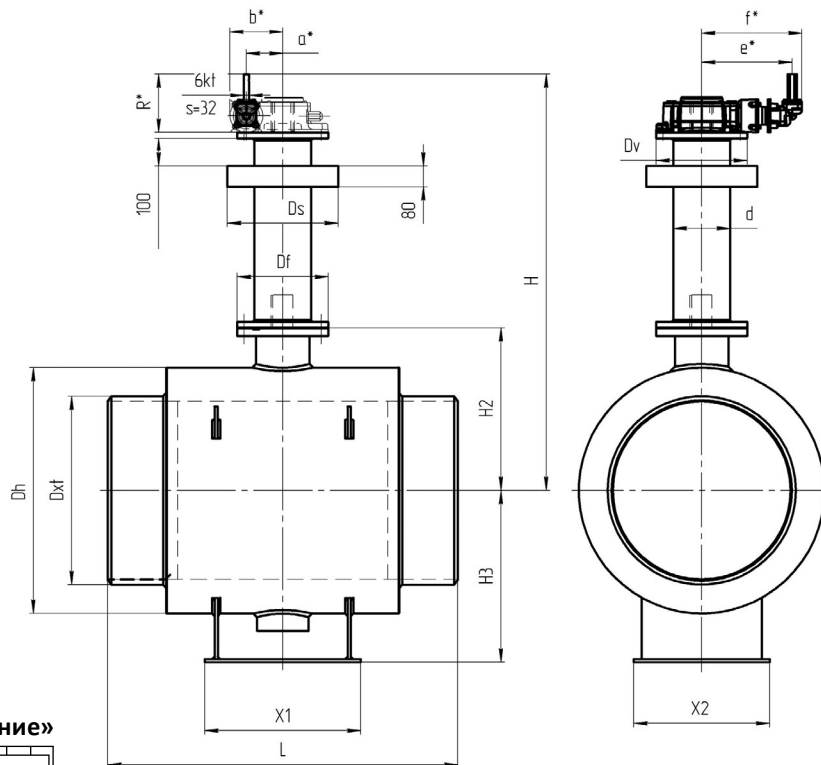
Обслуживание: не требует технического обслуживания.

Основные технические характеристики:

DN	Код по каталогу	PN	Размеры (мм)														
			DH	D	L	Df	d	R	Ds	Dv	t	H2	H (min)	X1	X2	H3	H
500	КШТ 69.312.500.P	40	813	530	991	350	219	222	426	350	8	561	1099	535	350	570	Высота штока шарового крана изготавливается по заказу
600	КШТ 69.312.600.P	40	988	630	1143	415	219	222	426	350	8	654	1192	600	500	681,5	
700	КШТ 69.312.700.P	40	1126	720	1346	415	273	250	426	415	9	806	1433	750	750	790	
800	КШТ 69.312.800.P	40	1300	820	1524	415	273	250	426	415	9	890	1517	800	800	900	
1000	КШТ 69.312.1000.P	40	1590	1020	1793	475	273	250	426	475	10	965	1685	1320 (1180)	1100	950	

Примечание:

- Высота штока шарового крана изготавливается по заказу.
- Возможна высота штока до 3500 мм (по запросу).
- Краны DN 500-1000 поставляются в комплекте с редуктором.
- * Размеры (а, b, e, f, R) предоставляются по запросу, в зависимости от модели редуктора.



Спецификация материалов:

Корпус крана	Сталь 16 Г2АФД / 09Г2С / P355GH
Шар	Сталь 09Г2С/А350 LF2 + покрытие Ni-Cr
Уплотнение шара	PTFE+С, EPDM, комплект поджимных пружин
Уплотнение по штоку	PTFE + С, PTFE, EPDM