

Стальные шаровые краны БРОЕН БАЛЛОМАКС® КШТ 60.104.XXX.A DN 015-100, PN 25/40, фланец/сварка, стандартный проход

Применение: для использования в системах теплоснабжения, охлаждения и промышленного сектора.

Температура рабочей среды: в соответствии с графиком «Температура-Давление».

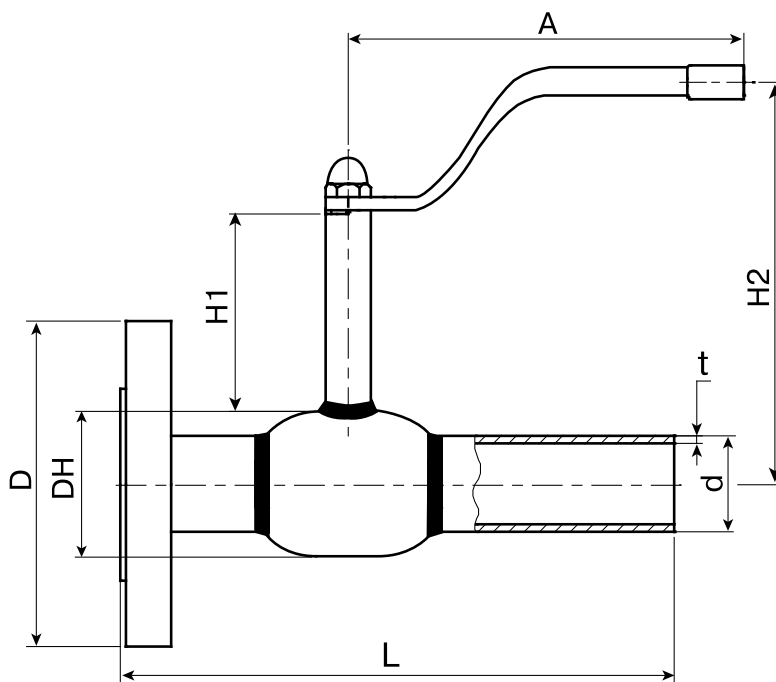
Обслуживание: не требует технического обслуживания.

Основные технические характеристики:

DN	Код по каталогу	PN	Размеры (мм)								Масса (кг)
			DH	D	d	t	L	H1	H2	A	
015	КШТ 60.104.015.A	40	32	95	21,3	2	170	69	116	140	1,6
020	КШТ 60.104.020.A	40	42	105	26,9	2,3	190	47	115	140	1,8
025	КШТ 60.104.025.A	40	51	115	33,7	2,6	195	47	120	140	2,2
032	КШТ 60.104.032.A	40	57	140	42,4	2,6	220	48	124	140	3,2
040	КШТ 60.104.040.A	40	76	150	48,3	2,6	230	41	129	180	4,1
050	КШТ 60.104.050.A	40	89	160	57	4	265	41	135	180	5,7
065	КШТ 60.104.065.A	25	108	180	76	4	315	66	144	275	8
080	КШТ 60.104.080.A	25	127	195	89	4	325	66	154	275	11
100	КШТ 60.104.100.A	25	152	230	108	4	345	81	193	365	15

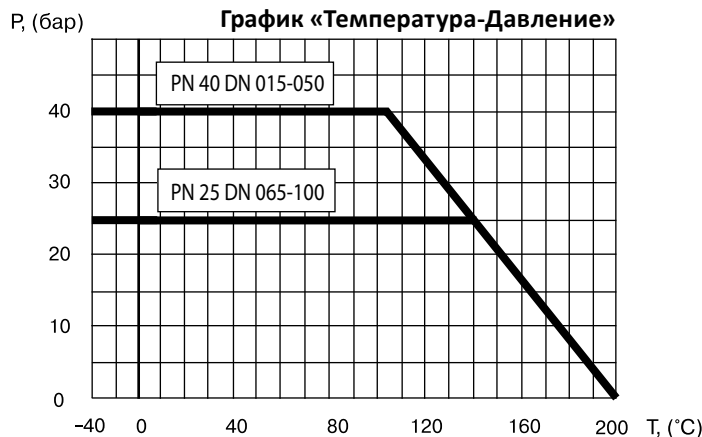
Примечание:

- Краны шаровые DN 015-100 поставляются в комплекте с рукояткой.
- По запросу кран может поставляться с установленным механическим редуктором, электроприводом.
- Комплекты ответных фланцев, крепежа и прокладок поставляются вместе с краном по запросу.
- По запросу краны могут быть оснащены механическим редуктором, электроприводом.



Спецификация материалов:

Корпус крана	Сталь 09Г2С / P235GH
Шар	Нержавеющая сталь 08X18H10T
Седло шара и антифрикционная шайба	Ф4К20
Уплотнительные кольца	EPDM, Viton
Фланец	Сталь 20



Стальные шаровые краны БРОЕН БАЛЛОМАКС® КШТ 61.104.XXX.A/Б DN 125-250, PN 25, фланец/сварка, стандартный проход

Применение: для использования в системах теплоснабжения, охлаждения и промышленного сектора.

Температура рабочей среды: в соответствии с графиком «Температура-Давление».

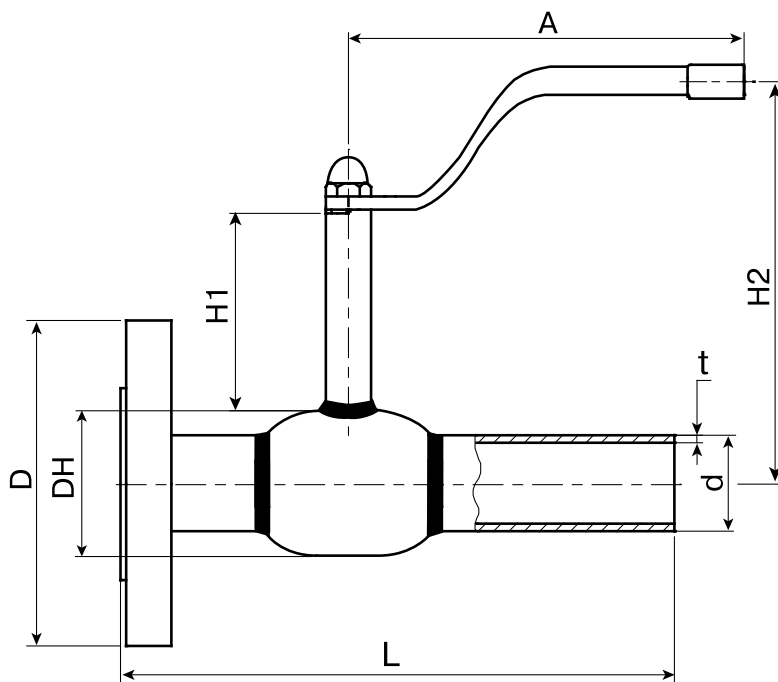
Обслуживание: не требует технического обслуживания.

Основные технические характеристики:

DN	Код по каталогу	PN	Размеры (мм)								ISO фланец	Масса (кг)
			DH	D	d	t	L	H1	H2	A		
125	КШТ 61.104.125.A	25	178	270	133	5	358	132	221	365	F07	22,5
150	КШТ 61.104.150.A	25	219	300	159	5	370	135	245	650	F10	33,4
200	КШТ 61.104.200.A	25	273	360	219	6	400	155	289	900	F12	50
250	КШТ 61.104.250.B	25	351	425	273	6	636	90	-	-	F14	97

Примечание:

- Краны шаровые DN 125-150 поставляются в комплекте с рукояткой.
- По запросу кран может поставляться с установленным механическим редуктором, электроприводом.
- Комплекты ответных фланцев, крепежа и прокладок поставляются вместе с краном по запросу.
- По запросу краны могут быть оснащены механическим редуктором, электроприводом.



Спецификация материалов:

Корпус крана	Сталь 09Г2С / P235GH
Шар	Нержавеющая сталь 08Х18Н10Т
Седло шара и антифрикционная шайба	Ф4К20
Уплотнительные кольца	EPDM, Viton
Фланец	Сталь 20

