

**Tecofi**   
VALVE DESIGNER - FRANCE



Задвижки с обрезиненным клином  
*Resilient seat gate valves*

# ПЕРЕДОВЫЕ ТЕХНОЛОГИИ ADVANCED TECHNOLOGY

Штурвал из ковкого чугуна.  
*Ductile iron handwheel.*

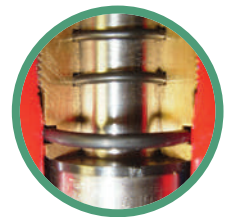
Невыдвижной шток из нержавеющей стали.  
*Stainless steel non rising stem.*

Крышка с площадкой для удобной установки приводов.  
*Bonnet with ribs for easy actuators assembling.*

Уплотнительная прокладка с отверстиями, защищающими винты крышки.  
*Molded gasket with holes protecting bonnet screws.*

Профилированный клин из ковкого чугуна, вулканизированный ЭПДМ.  
*EPDM vulcanized ductile iron profiled wedge.*

Прямое днище.  
*Flat bottom.*



Двойное кольцевое уплотнение.  
*Tightness by double O-ring.*

Корпус из ковкого чугуна.  
*Ductile iron body.*

Плоские направляющие клина.  
*Good guiding of wedge by ribs.*

Опора для установки.  
*Heel of location.*

# Оглавление

	Страница
■ <b>Общие положения</b> .....	136
■ <b>Технические характеристики</b> .....	137
■ <b>Удлинительные штоки</b> .....	138
■ <b>Дополнительные элементы</b> .....	138

# Summary

	Page
■ <b>General points</b> .....	136
■ <b>Technical characteristics</b> .....	137
■ <b>Extensions</b> .....	138
■ <b>Manoeuvre elements</b> .....	138

## Задвижки с обрезиненным КЛИНОМ



### ■ ОПИСАНИЕ

- Водоснабжение, пожарозащита, орошение, водоочистка.

### ■ ОСНОВНЫЕ ХАРАКТЕРИСТИКИ

- Разработан в соответствии с нормой NF EN 1171.
- Стандартное исполнение от Ду 40 до Ду 400, для других размеров свяжитесь с нами.
- Невыдвижной шток.
- Закрытие по часовой или против часовой стрелки.
- Нет застойных зон.
- Малые потери давления.
- Крышка предназначена для легкой установки приводов.
- Парафиновая защита болтов.

### ■ МАТЕРИАЛ КОНСТРУКЦИИ (см. таблицу)

### ■ ПОКРЫТИЕ

- Корпус, крышка и штурвал: эпоксидное покрытие (толщиной 150 мкм – RAL 5019).

### ■ РАБОЧИЕ УСЛОВИЯ (см. таблицу)

### ■ ИСПЫТАНИЯ

- Процедуры испытаний в соответствии с нормами NF EN 12266-1, NF EN 12266-2, DIN 3230, ISO 5208.

### ■ СОЕДИНЕНИЯ

- Строительная длина в соответствии с EN 558-1 и DIN 3202/1 серии F4 (короткий корпус).
- Строительная длина в соответствии с EN 558-1 и DIN 3202/1 серии F5 (длинный корпус).
- Монтажные фланцы в соответствии с EN 1092-2 ISO PN 10/16.

### ■ ПРИВОДЫ И ДОПОЛНИТЕЛЬНОЕ ОБОРУДОВАНИЕ

- Штурвал, электрический привод, квадратный шток.
- Удлинительный шток, направляющая штока, пластина для монтажа электрического привода по ISO.

### ■ ПРОИЗВОДИМЫЕ ИЗДЕЛИЯ

- Возможность изготовления в соответствии со стандартом AWWA- C509 или BS 5163.
- Возможность сборки с электрическим приводом или пневматическим приводом двойного действия.

## Resilient seat gate valve

### ■ APPLICATIONS

- Water supply, fire protection, irrigation, water treatment.

### ■ GENERAL CHARACTERISTICS

- Design in accordance with NF EN 1171.
- From DN 40 to DN 400 in standard, contact us for other dimensions.
- Non rising stem.
- Clockwise to close or anti clockwise to close.
- No zones of retention.
- Low head losses.
- Bonnet with easy adaptation for actuators.
- Protection with paraffin on bolts.

### ■ MATERIAL OF CONSTRUCTION (see attached)

### ■ COATING

- Body, cover and handwheel : epoxy coated (thickness 150 μm - RAL 5019).

### ■ WORKING CONDITIONS (see attached)

### ■ TESTING

- Test procedures are established according to NF EN 12266-1, NF EN 12266-2, DIN 3230, ISO 5208.

### ■ CONNECTIONS

- Face to face in according to EN 558-1 and DIN 3202/1 series F4 (short pattern).
- Face to face in according to EN 558-1 and DIN 3202/1 series F5 (long pattern).
- Mounting flanges according to EN 1092-2 ISO PN 10/16.

### ■ ACTUATORS AND ACCESSORIES

- Handwheel, electric actuator, square operating.
- Extension, stem guide, ISO mounting plate for electric actuator.

### ■ OTHERS MANUFACTURING PRODUCTS

- Possible constructions according to the standards AWWA-C509 or BS 5163.
- Possible assembly with electric actuator or double acting pneumatic actuator.

### Стандартное исполнение / Standard construction

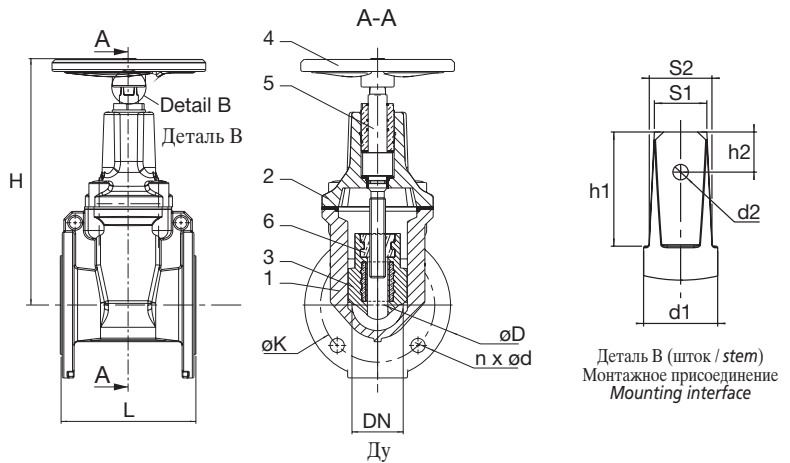
Модель / Model		VOC 4240	VOC 4250	VOC 4241	VOC 4251
Гайка штока / Stem nut	6	Медь / Copper			
Шток / Stem	5	Нержавеющая сталь AISI 416 / AISI 416 stainless steel			
Штурвал / Handwheel	4	Ковкий чугун EN-GJS-400-15 / Ductile iron EN-GJS-400-15			
Клин / Wedge	3	Ковкий чугун EN-GJS-400-15 покрытый ЭПДМ (нитрил - по запросу) EPDM coated ductile iron EN-GJS-400-15 (nitril in option)			
Крышка / Cover	2	Ковкий чугун EN-GJS-400-15 / Ductile iron EN-GJS-400-15			
Корпус / Body	1	Ковкий чугун EN-GJS-400-15 / Ductile iron EN-GJS-400-15			
Строительная длина Face to face		EN 558-1 и DIN 3202/1 серии F5 (длинный корпус) / Long pattern		EN 558-1 и DIN 3202/1 серии F4 (короткий корпус) / Short pattern	
Закрытие / Closing		Закрытие по часовой стрелке / Clockwise to close			
Соединения Connections		Pу/PN 10 / 16	Pу/PN 25	Pу/PN 10 / 16	Pу/PN 25
Рабочие давление и температура Pressure temperature rating		-10°C / +130°C макс. макс. 16 бар/bar	-10°C / +130°C макс. макс. 25 бар/bar	-10°C / +130°C макс. макс. 16 бар/bar	-10°C / +130°C макс. макс. 25 бар/bar

# Задвижки с обрезиненным КЛИНОМ

# Resilient seat gate valve

## Технические характеристики Technical characteristics

Ду/DN	ø d <sub>1</sub>	ø d <sub>2</sub>	S <sub>1</sub>	S <sub>2</sub>	h <sub>1</sub>	h <sub>2</sub>
мм/мм	мм/мм	мм/мм	мм/мм	мм/мм	мм/мм	мм/мм
40	20	5	14.0	17.0	29	11.5
50	20	5	14.0	17.0	29	11.5
65	24	5	17.3	20.5	31	13.5
80	24	5	17.3	20.5	31	14.0
100	26	5	19.3	23.0	38	14.5
125	26	5	19.5	23.0	38	14.5
150	32	5	19.0	23.0	38	14.5
200	32	5	24.0	28.5	42	14.5
250	36	6	27.5	31.5	45	15.0
300	36	6	27.5	31.5	45	15.0
350	36	6	27.5	31.5	45	15.0
400	38	6	27.5	31.5	45	15.0



## VOC 4241 - VOC 4251

### Короткий корпус / Short pattern

Ду/DN	L	H	P <sub>y</sub> /PN 10			P <sub>y</sub> /PN 16			P <sub>y</sub> /PN 25			Вес Weight кг/kg
			ø D	ø K	n x ø d	ø D	ø K	n x ø d	ø D	ø K	n x ø d	
мм/мм	мм/мм	мм/мм	мм/мм	мм/мм	мм/мм	мм/мм	мм/мм	мм/мм	мм/мм	мм/мм	мм/мм	мм/мм
40	140	245	150	110	4 x 18	150	110	4 x 18	150	110	4 x 18	-
50	150	245	165	125	4 x 18	165	125	4 x 18	165	125	4 x 18	13.30
65	170	305	185	145	4 x 18	185	145	4 x 18	185	145	8 x 18	17.50
80	180	340	200	160	8 x 18	200	160	8 x 18	200	160	8 x 18	21.00
100	190	375	220	180	8 x 18	220	180	8 x 18	235	190	8 x 23	28.60
125	200	410	250	210	8 x 18	250	210	8 x 18	270	220	8 x 26	36.85
150	210	465	285	240	8 x 23	285	240	8 x 23	300	250	8 x 26	48.20
200	230	550	340	295	8 x 23	340	295	12 x 23	360	310	12 x 26	72.50
250	250	650	400	350	12 x 23	400	355	12 x 27	425	370	12 x 30	103.60
300	270	720	455	400	12 x 23	455	410	12 x 27	485	430	16 x 30	133.60
350	290	805	505	460	16 x 23	520	470	16 x 27	555	490	16 x 33	181.10
400	310	877	565	515	16 x 27	575	525	16 x 30	620	550	16 x 36	291.10



При других размерах: свяжитесь с нами / Others dimensions: contact us.

## VOC 4240 - VOC 4250

### Длинный корпус / Long pattern

Ду/DN	L	H	P <sub>y</sub> /PN 10			P <sub>y</sub> /PN 16			P <sub>y</sub> /PN 25			Вес Weight кг/kg
			ø D	ø K	n x ø d	ø D	ø K	n x ø d	ø D	ø K	n x ø d	
мм/мм	мм/мм	мм/мм	мм/мм	мм/мм	мм/мм	мм/мм	мм/мм	мм/мм	мм/мм	мм/мм	мм/мм	мм/мм
40	240	245	150	110	4 x 18	150	110	4 x 18	150	110	4 x 18	13.20
50	250	245	165	125	4 x 18	165	125	4 x 18	165	125	4 x 18	17.30
65	270	305	185	145	4 x 18	185	145	4 x 18	185	145	8 x 18	23.45
80	280	340	200	160	8 x 18	200	160	8 x 18	200	160	8 x 18	26.50
100	300	375	220	180	8 x 18	220	180	8 x 18	235	190	8 x 23	34.30
125	325	410	250	210	8 x 18	250	210	8 x 18	270	220	8 x 26	60.00
150	350	465	285	240	8 x 23	285	240	8 x 23	300	250	8 x 26	96.30
200	400	550	340	295	8 x 23	340	295	12 x 23	360	310	12 x 26	137.30
250	450	650	400	350	12 x 23	400	355	12 x 27	425	370	12 x 30	-
300	500	720	455	400	12 x 23	455	410	12 x 27	485	430	16 x 30	-
350	550	805	505	460	16 x 23	520	470	16 x 27	555	490	16 x 33	-
400	600	877	565	515	16 x 27	575	525	16 x 30	620	550	16 x 36	-



При других размерах: свяжитесь с нами / Others dimensions: contact us.

## Задвижки с обрезиненным КЛИНОМ

## Resilient seat gate valve

### Удлинительные штоки / *Extensions*

Квадратная головка  
*Square*



Короткий удлинительный шток  
*Short extension*



Простой удлинительный шток  
*Simple extension*



Телескопический удлинительный шток  
*Telescopic extension*



Удлинительный шток  
*Extension*



Удлинительный шток с фиксатором  
*Extension stem with wall fixing*



Установка в подземном положении  
*Installation of buried gate*



### Дополнительные элементы / *Manœuvre elements*



Поворотный ключ  
*Lever wrench*



Штурвал  
*Handwheel*



Наружный колодец  
*Key hydrant*