

ГИДРОМОДУЛЬ НМ

ПАСПОРТ

заводской № 1856554

СОДЕРЖАНИЕ

1. Общие указания.....	3
2. Назначение изделия.....	3
3. Технические характеристики.....	4
4. Перечень основных элементов.....	4
5. Вывод установки на расчетный режим.....	5
6. Габаритные размеры модуля.....	6
7. Ресурсы, сроки службы и хранения.....	6
8. Гарантии изготовителя.....	7
9. Свидетельство о приемке.....	8
10. Комплектность.....	8

1. Общие указания

Перед монтажом и пуском гидромодуля в эксплуатацию необходимо изучить настоящий документ.

Монтаж гидромодуля и ввод его в эксплуатацию должны производить только квалифицированные специалисты. Данная инструкция содержит основные указания, которые должны соблюдаться при монтаже и эксплуатации. Необходимо строго выполнять все требования по безопасности, которые изложены в настоящем документе.

Несоблюдение правил безопасности может повлечь за собой тяжелые последствия и травмы для человека и может привести к поломке оборудования.

Несоблюдение указаний по безопасности ведет к потере всяких прав на возмещение ущерба.

2. Назначение изделия

Гидромодули НМ предназначены для перемещения жидкостей в системах:

- водяного отопления;
- охлаждения и кондиционирования воздуха;
- промышленного назначения;
- горячего и холодного водоснабжения;
- а также в технологических процессах.

К основным преимуществам гидромодулей относятся:

- отсутствие балансового вентиля. Вывод насоса на расчетный режим осуществляется за счет устройства плавного пуска;
- компактность;
- низкий уровень звукового давления от гидромодуля.
- возможность использования как на открытом воздухе (в кожухе) так и в помещении;
- высокий КПД (высокий КПД насосов, низкая скорость жидкости в арматуре и соединительных патрубках);
- простота эксплуатации насосов, шкафа управления и арматуры;
- возможность использования водо-гликолевых смесей до концентрации 50%;
- наличие коммутационной карты BacNet для вывода всей информации на единый диспетчерский центр здания;
- наличие таймера и системы, контролирующей наработку мото-часов каждого насоса;
- фланцевое присоединения к магистральным трубопроводам;
- простота консервации и расконсервации гидромодуля;
- контроль качества (опрессовка) каждого изделия перед отгрузкой;
- высокоэффективная теплоизоляция арматуры и трубной обвязки;
- наличие расширительного бака;
- наличие комплекта механических термоманометров;
- максимальные значения температура наружного воздуха от ...-30,0 С до ...+50,0⁰С.

3. Технические характеристики гидромодуля НМС

Таблица 1

Наименование характеристики		Единицы измерения	Значение параметра
Расход гидромодуля	Номинальный расход насоса гидромодуля	м ³ /ч	10 ÷ 40
Свободный напор гидромодуля	Номинальный напор насоса гидромодуля	кПа	212 ÷ 280
Общие данные	Диаметр рабочего колеса	мм	143
	Установленная электрическая мощность насосов	кВт	4,0
	Частота вращения эл. мотора	об/мин	2905
	Присоединительный диаметр патрубков	мм	100
	Номинальный объем расширительного бака	л	80
	Максимальное давление столба воды	м	80
	Уровень звукового давления от установки на расстоянии 1 м	дВа	63
	Скорость воды на выходе из гидромодуля при максимальном расходе	м/с	1,42
Габаритные размеры при транспортировке гидромодуля	Ширина	мм	1400
	Высота		1670
	Длина		1500
Габаритные размеры в рабочем состоянии гидромодуля	Ширина	мм	1400
	Высота		1670
	Длина		1900
Вес установки	Транспортный вес	кг	420
	Вес с водой в рабочем состоянии		570
Установленная электрическая мощность		кВт	4,2

Примечание: свободный напор гидромодуля указан для воды с температурой +20⁰С; расчет звукового давления к окружению произведен в открытом пространстве, без учета повышения уровня звукового давления в случае отражения звуковой волны от ограждений.

4. Перечень основных элементов

- Затвор дисковый поворотный межфланцевый;
- Фильтр сетчатый;
- Обратные клапаны;
- Теплоизоляция трубной обвязки и арматуры;
- Шкаф управления;

-
- Панель управления;
 - Циркуляционные насосы;
 - Расширительный бак.

Основные функции и компоненты шкафа управления:

1. Управление 2-мя насосами по схеме «основной + резервный».
2. Корпус комбинированного шкафа ip54.
3. Получение сигнала от аналогового датчика давления.
4. Отключение насосов при низком давлении жидкости в системе.
5. Коммутирующий аппарат (рубильник).
6. Плавный пуск.
7. 4-х символьная ЖК панель управления.

Основные функции панели управления:

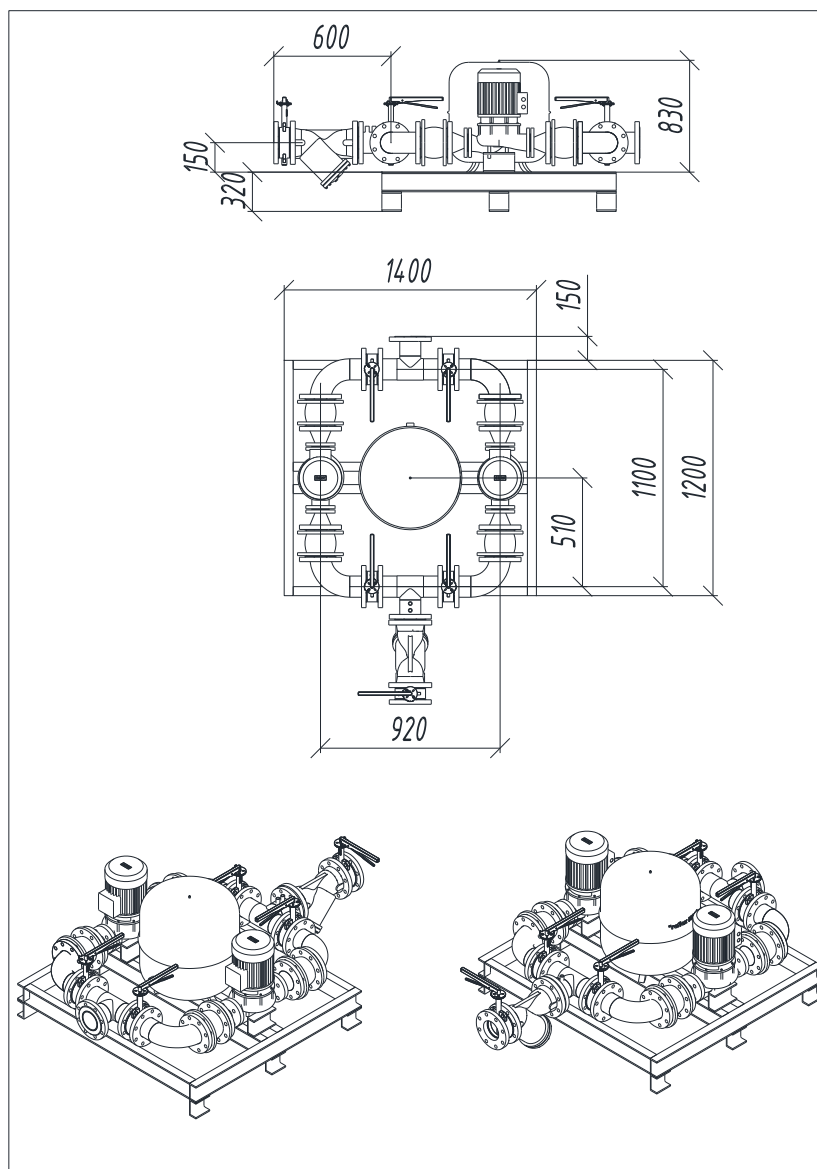
1. Включение/Выключение гидромодуля;
2. Работа системы по расписанию;
3. Включение резервного насоса в случае выхода основного из строя;
4. Переключение насосов по наработке часов;
5. Показания абсолютного значения давления жидкости на стороне всасывания;
6. Защита системы по низкому давлению жидкости в системе холодоснабжения (утечка воды/водо-гликоля из системы холодоснабжения);
7. Защита от «сухого хода» по датчику перепада давления до и после насосов;
8. Возможность вывода параметров работы системы на диспетчерский пульт.

5. Вывод установки на расчётный режим

5.1. Вывод гидромодуля (насоса) на расчетный режим производится путем изменения значения частоты вращения рабочего колеса насоса на панели управления гидромодуля, установленной внутри комбинированного шкафа управления. Контроль расхода жидкости осуществляется с помощью ультразвукового расходомера (в поставку не входит).

5.2. В том случае, если сопротивление в сети оказалось выше расчетного значения, Заказчик может увеличить частоту питающего напряжения, тем самым увеличив скорость вращения рабочего колеса насоса. При этом при выходе на расчетный режим, необходимо контролировать значения тока на клеммах эл. насоса. Это значение не должно превышать максимально допустимое значение тока для данного насоса указанное заводом-производителем (на информационной бирке). Максимальное рекомендуемое значение частоты питающего напряжения не более 60 Гц.

5. Габаритные размеры гидромодуля НМС 80



6. Ресурсы, сроки службы и хранения

1. Ресурс гидромодуля до первого капитального ремонта соответствует ресурсу и сроку службы комплектующих изделий, входящих в составную часть, и определяется в соответствии с индивидуальными формулярами (паспортами, этикетками) на них.
2. Хранение гидромодулей должно осуществляться по группе ОЖЗ ГОСТ 15150.
3. Средний срок службы не менее 10 лет.

Указанные сроки службы и хранения действительны при соблюдении потребителем требований действующей эксплуатационной документации.

7. Гарантии изготовителя

1. Работоспособность и безопасность поставляемого гидромодуля гарантируется только при полном соблюдении требований данной инструкции, а также нормативных документов, на которые ссылается данная инструкция. Допустимый диапазон эксплуатации, установленный в данной инструкции для гидромодуля, ни в коем случае не должен быть нарушен.

2. Любые изменения конструкции гидромодуля допустимы только после согласования с производителем.

3. Для безопасной эксплуатации гидромодуля необходимо применять только оригинальные запасные части. За последствия, вызванные применением других запасных частей, изготовитель ответственности не несет.

4. Монтаж и проверка гидромодулей может производиться только при отключенном от сети и остановленном насосе.

5. Категорически запрещено производить монтажные работы при работающем насосе или подключенном электропитании к оборудованию.

6. Персонал, осуществляющий монтаж, пусконаладочные работы и эксплуатацию оборудования, должен иметь соответствующую квалификацию для выполнения этих работ.

7. ООО «БИЛД ИНЖИНИРИНГ» не несет ответственности и не принимает претензии на удовлетворение гарантийных обязательств в случае ущерба, вызванного:

- ✓ невыполнением требований, изложенных в инструкции по эксплуатации гидромодулей;
- ✓ эксплуатацией гидромодуля НМС с превышением номинальной мощности и рабочего давления;
- ✓ демонтажем оборудования без согласования, вызванного какой-либо неисправностью;
- ✓ эксплуатацией гидромодуля с неисправными приборами безопасности;
- ✓ повреждениями, возникшими вследствие любого из факторов, как то ненадлежащего использования, неправильного монтажа или ввода в эксплуатацию, естественного износа, неправильного или небрежного обращения, использования непригодного вспомогательного оборудования, химических, электрохимических или электрических воздействий, если они имеют место не по вине поставщика, а также вследствие несоблюдения любого из указаний, изложенных в руководстве и паспорте изделия, равно как и ненадлежащих изменений или ремонтных работ, произведенных владельцем оборудования либо третьим лицом;

Работы по устранению недостатков в работе оборудования, вызванных перепадами в сети электроснабжения и газоснабжения, не могут считаться гарантийными.

7. При соблюдении правильных условий эксплуатации и выполнении всех рекомендаций завода-изготовителя гарантийный срок эксплуатации гидромодуля составляет 12 месяцев со дня ввода в эксплуатацию, но не более 18 месяцев со дня продажи.

8. Свидетельство о приемке

Гидромодуль

наименование изделия

НМС 80

обозначение

№

заводской номер

изготовлен и принят в соответствии с требованиями действующей технической документации и признан годным к эксплуатации.

Место штампа ОТК

Контролер ОТК

личная подпись

расшифровка подписи

год, число, месяц

9. Комплектность

Комплект поставки гидромодуля НМС 80 должен соответствовать указанному в таблице 3.

Таблица 3

№ п/п	Наименование	Кол-во
1.	Гидромодуль НМС 80	1
2.	Паспорт	1
3.	Гарантийный талон	1

Адрес организации ООО «БИЛД ИНЖИНИРИНГ» по вопросам гарантийного обслуживания гидромодуля НМС 80 :

Москва, Электродная ул., 9, стр. 2 (подъезд 2, этаж 2, помеще-
ние 16) тел./факс: +7 (499) 213-00-69

Http: buildeng.ru

« ____ » _____ 2023г.

М.П.

