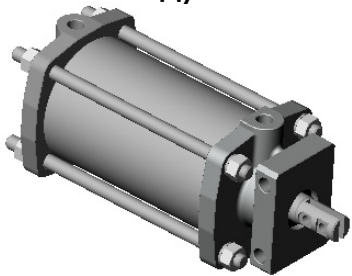
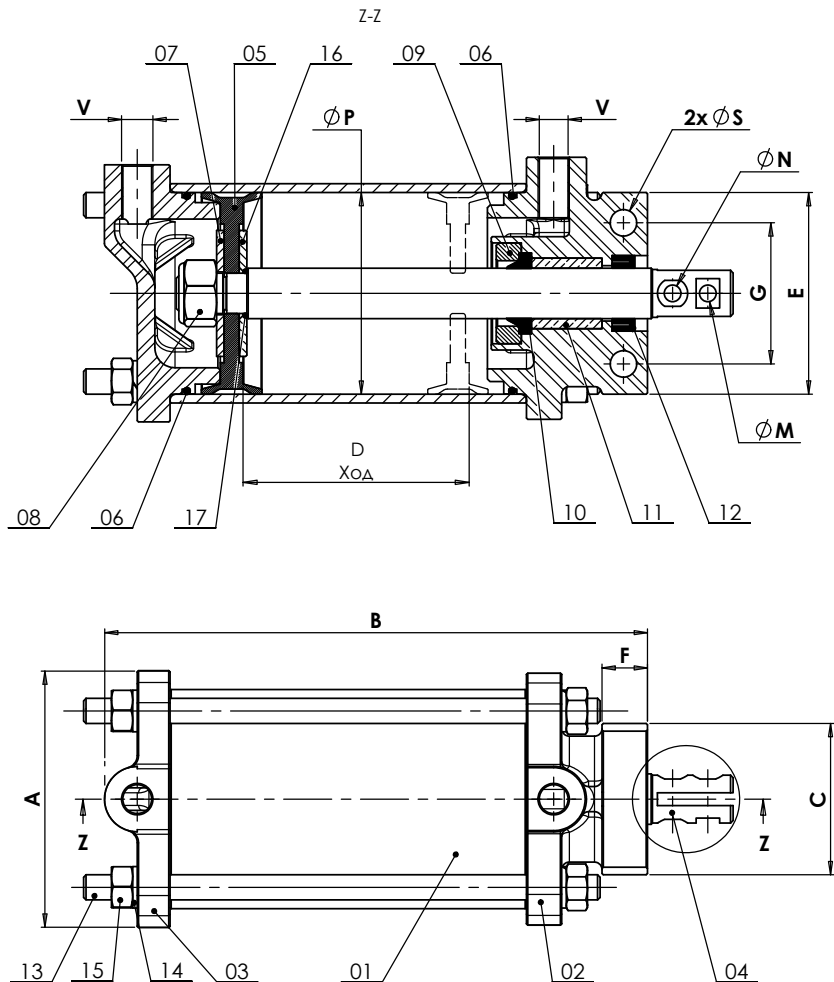
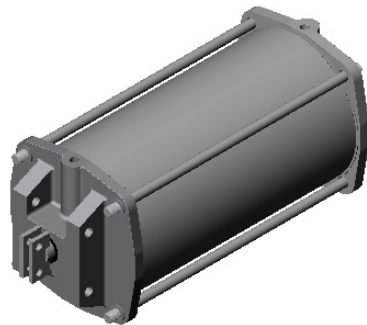


Фотографии и технические рисунки не являются договорными. Спецификация продукции может быть изменена без предварительного уведомления.

Типоразмер Ду 50-300

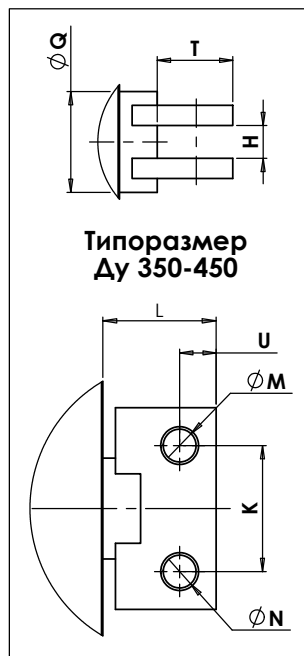


Типоразмер Ду 350-450

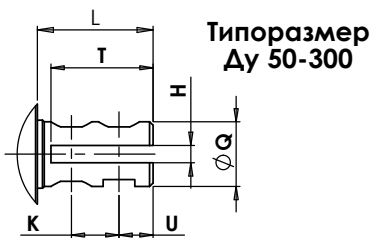


| Ду<br>зadвижки | A      | B     | C     | D   | E     | F   | G  | H   | K    | L  | ØM   | ØP  | ØQ  | ØS | T    | U  | V    | Вес (кг) |      |
|----------------|--------|-------|-------|-----|-------|-----|----|-----|------|----|------|-----|-----|----|------|----|------|----------|------|
|                |        |       |       |     |       |     |    |     |      |    |      |     |     |    |      |    |      |          | мм   |
| 50             | 2"     | 102   | 171,5 | 60  | 61,5  | 80  | 18 | 56  | 5,1  | 14 | 32,5 | 6,6 | 80  | 20 | 10,5 | 30 | 10   | 1/4"     | 2,6  |
| 65             | 2 1/2" | 102   | 185,5 | 60  | 73,7  | 80  | 18 | 56  | 5,1  | 14 | 32,5 | 6,6 | 80  | 20 | 10,5 | 30 | 10   | 1/4"     | 2,6  |
| 80             | 3"     | 102   | 202,5 | 60  | 91,2  | 80  | 18 | 56  | 5,1  | 14 | 32,5 | 6,6 | 80  | 20 | 10,5 | 30 | 10   | 1/4"     | 2,8  |
| 100            | 4"     | 121,5 | 223,5 | 60  | 110,9 | 80  | 30 | 56  | 5,1  | 14 | 32,5 | 6,6 | 100 | 20 | 10,5 | 30 | 10   | 1/4"     | 3,6  |
| 125            | 5"     | 146,5 | 255,5 | 70  | 136,7 | 80  | 20 | 56  | 6,2  | 14 | 32,5 | 6,6 | 125 | 25 | 10,5 | 30 | 10   | 1/4"     | 3,8  |
| 150            | 6"     | 146,5 | 280,5 | 70  | 159,7 | 80  | 20 | 56  | 6,2  | 14 | 32,5 | 6,6 | 125 | 25 | 10,5 | 30 | 1    | 1/4"     | 6,2  |
| 200            | 8"     | 182   | 349,5 | 85  | 215,4 | 130 | 25 | 100 | 8,2  | 18 | 42,5 | 8,5 | 160 | 30 | 13   | 40 | 0    | 1/4"     | 11,4 |
| 250            | 10"    | 182   | 406   | 85  | 264,4 | 130 | 44 | 100 | 8,2  | 18 | 42,5 | 8,5 | 200 | 30 | 13   | 40 | 10   | 1/4"     | 16,4 |
| 300            | 12"    | 228   | 456   | 85  | 315,9 | 130 | 44 | 100 | 10,2 | 18 | 42,5 | 8,5 | 200 | 30 | 13   | 40 | 10   | 1/4"     | 17,6 |
| 350            | 14"    | 280   | 542   | 150 | 364   | 206 | 59 | 115 | 11   | 50 | 50   | 13  | 250 | 40 | 17,5 | 30 | 14,5 | 3/8"     | 30,8 |
| 400            | 16"    | 280   | 585   | 150 | 409   | 206 | 59 | 115 | 13   | 50 | 45   | 13  | 250 | 40 | 17,5 | 30 | 14,5 | 3/8"     | 32,3 |
| 450            | 18"    | 280   | 635   | 150 | 459   | 206 | 59 | 115 | 13   | 50 | 45   | 13  | 250 | 40 | 17,5 | 30 | 14,5 | 3/8"     | 34,1 |

L : ДЛИНА ВЫХОДА ШТОКА



Типоразмер Ду 350-450



Типоразмер Ду 50-300

| Поз. | Кол-во | Описание            | Материал               |
|------|--------|---------------------|------------------------|
| 17   | 1      | Кольцевая прокладка | Нитрил                 |
| 16   | 1      | Шайба               | Сталь                  |
| 15   | 8      | Гайка               | Оцинкованная сталь 8.8 |
| 14   | 8      | Шайба               | Оцинкованная сталь 8.8 |
| 13   | 4      | Шпилька             | Оцинкованная сталь 8.8 |
| 12   | 1      | Пыльник             | Полиуретан             |
| 11   | 1      | Направляющее кольцо | Бронза                 |
| 10   | 1      | Прокладка           | Полиуретан             |
| 9    | 1      | Гайка               | AISI 410               |
| 8    | 1      | Стопорная гайка     | Сталь + Нейлон         |
| 7    | 2      | Шайба               | Сталь                  |
| 6    | 2      | Кольцевая прокладка | Нитрил                 |
| 5    | 1      | Поршень             | Нитрил                 |
| 4    | 1      | Шток                | AISI 410               |
| 3    | 1      | Верхняя крышка      | Алюминий AS10G         |
| 2    | 1      | Нижняя крышка       | Алюминий AS10G         |
| 1    | 1      | Корпус              | Алюминий ASTM 6063     |

**РАБОЧИЕ УСЛОВИЯ :**

Давление подачи воздуха : 6 бар  
 Минимальное давление подачи воздуха : 5 бар  
 Максимальное давление подачи воздуха : 7 бар  
 Максимальная температура : + 80 °C

Класс чистоты сжатого воздуха в соответствии со стандартом ISO 8573-1 4/3/4.

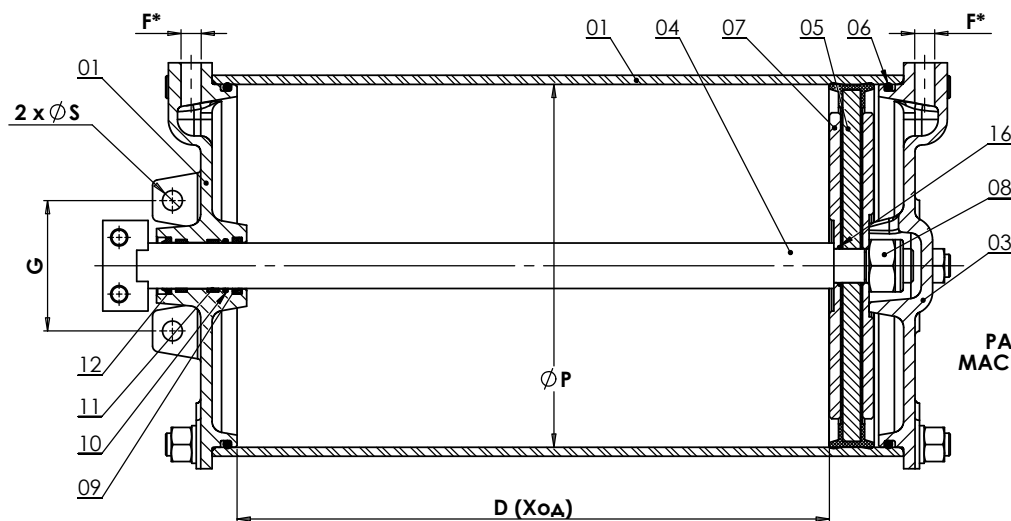
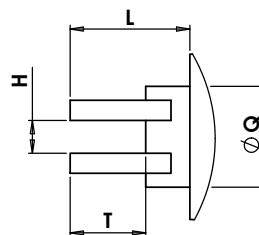
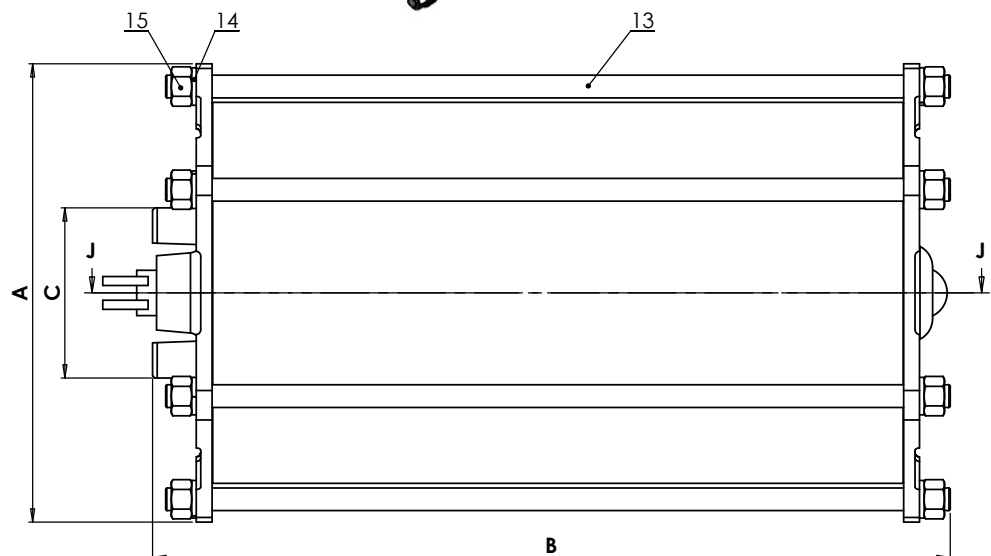
|   |               |   |          |          |
|---|---------------|---|----------|----------|
| D   | Ду500-600     | 19/06/2012                                | FMO      | FMO      |
| C   | Исправл.      | 25/06/2008                                | JOR      | JOR      |
| B   | Ду350-400-450 | 12/07/2007                                | JOR      | JOR      |
| Ver:  | Модификация   | Дата                                      | Исправил | Проверил |
| Типоразмер: Ду50 à / to Ду600   |               | Вес (кг):                                 |          |          |
|   |               | Формат: A2<br>Масштаб: 1:1<br>Лист: 2 / 6 |          |          |
| ПНЕВМАТИЧЕСКИЙ ПРИВОД ДВУХСТОРОННЕГО ДЕЙСТВИЯ ДЛЯ НОЖЕВЫХ ШИБЕРНЫХ ЗАДВИЖЕК |               | Номер чертежа: VGVERINDE<br>Версия: D     |          |          |

Типоразмер  
Ду 500-600

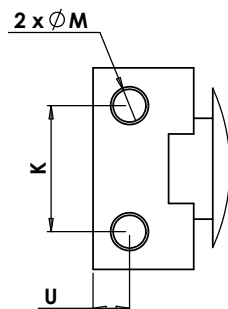


| Ду задвижки |      | A   | B     | C   | D     | F*   | G   | H  | K  | L     | ØM | ØP  | ØQ | ØS   | T  | U    | Вес (кг) |
|-------------|------|-----|-------|-----|-------|------|-----|----|----|-------|----|-----|----|------|----|------|----------|
| мм          | дюйм |     |       |     |       |      |     |    |    |       |    |     |    |      |    |      |          |
| 500         | 20"  | 404 | 703,5 | 150 | 526,5 | 1/2" | 115 | 13 | 50 | 565,5 | 13 | 320 | 40 | 17,5 | 30 | 14,5 | 71,25    |
| 600         | 24"  | 404 | 812   | 150 | 624,5 | 1/2" | 115 | 16 | 50 | 675,5 | 13 | 320 | 40 | 17,5 | 30 | 14,5 | 76,12    |

\* Возможные варианты : 3/4" , 5/8"  
L : длина выхода штока



РАЗРЕЗ J-J  
МАСШТАБ 3 : 10



| Роз. | Кол-во | Описание            | Материал               |
|------|--------|---------------------|------------------------|
| 16   | 1      | Кольцевая прокладка | Нитрил                 |
| 15   | 12     | Гайка               | Оцинкованная сталь 8.8 |
| 14   | 12     | Шайба               | Оцинкованная сталь 8.8 |
| 13   | 6      | Шпылька             | Оцинкованная сталь 8.8 |
| 12   | 1      | Шабер-уплотнение    | Нитрил                 |
| 11   | 2      | Направляющая        | PTFE                   |
| 10   | 1      | Кольцевая прокладка | Нитрил                 |
| 9    | 1      | Прокладка штока     | Нитрил                 |
| 8    | 1      | Стопорная гайка     | Сталь + Нейлон         |
| 7    | 2      | Усилительная шайба  | Алюминий               |
| 6    | 2      | Кольцевая прокладка | Нитрил                 |
| 5    | 1      | Поршень             | Нитрил                 |
| 4    | 1      | Шток                | Нерж. сталь AISI 410   |
| 3    | 1      | Верхняя крышка      | Сталь WCB              |
| 2    | 1      | Нижняя крышка       | Сталь WCB              |
| 1    | 1      | Корпус              | Aluminium ASTM 6063    |

**РАБОЧИЕ УСЛОВИЯ :**


Давление подачи воздуха : 6 бар  
Минимальное давление подачи воздуха : 5 бар  
Максимальное давление подачи воздуха : 7 бар  
Максимальная температура : + 80 °C

Класс чистоты сжатого воздуха в соответствии со стандартом ISO 8573-1 4/3/4.

## Возможные усилия пневмопривода в зависимости от применяемого давления воздуха

| Шиберная задвижка<br><br>Ду | Диаметр корпуса<br><br>(мм) | Ход привода<br><br>(мм) | Объем корпуса<br><br>(Литр) | Усилия пневмопривода<br>(даН) |      |      |      |      |      |
|-----------------------------|-----------------------------|-------------------------|-----------------------------|-------------------------------|------|------|------|------|------|
|                             |                             |                         |                             | 4,0                           | 4,5  | 5,0  | 5,5  | 6,0  | 7,0  |
|                             |                             |                         |                             | бар                           | бар  | бар  | бар  | бар  | бар  |
| Ду 50                       | 80                          | 61,5                    | 0,3                         | 201                           | 226  | 251  | 276  | 302  | 352  |
| Ду 65                       | 80                          | 73,7                    | 0,4                         | 201                           | 226  | 251  | 276  | 302  | 352  |
| Ду 80                       | 80                          | 91,2                    | 0,5                         | 201                           | 226  | 251  | 276  | 302  | 352  |
| Ду 100                      | 100                         | 110,9                   | 0,9                         | 314                           | 353  | 393  | 432  | 471  | 550  |
| Ду 125                      | 125                         | 136,7                   | 1,7                         | 491                           | 552  | 614  | 675  | 736  | 859  |
| Ду 150                      | 125                         | 159,7                   | 2,0                         | 491                           | 552  | 614  | 675  | 736  | 859  |
| Ду 200                      | 160                         | 215,4                   | 4,3                         | 804                           | 905  | 1005 | 1106 | 1206 | 1407 |
| Ду 250                      | 200                         | 264,4                   | 8,3                         | 1257                          | 1414 | 1571 | 1728 | 1885 | 2199 |
| Ду 300                      | 200                         | 315,9                   | 9,9                         | 1257                          | 1414 | 1571 | 1728 | 1885 | 2199 |
| Ду 350                      | 250                         | 364                     | 17,9                        | 1963                          | 2209 | 2454 | 2700 | 2945 | 3436 |
| Ду 400                      | 250                         | 409                     | 20,1                        | 1963                          | 2209 | 2454 | 2700 | 2945 | 3436 |
| Ду 450                      | 250                         | 459                     | 22,5                        | 1963                          | 2209 | 2454 | 2700 | 2945 | 3436 |
| Ду 500                      | 320                         | 526,5                   | 42,3                        | 3217                          | 3619 | 4021 | 4423 | 4825 | 5630 |
| Ду 600                      | 320                         | 624,5                   | 50,2                        | 3217                          | 3619 | 4021 | 4423 | 4825 | 5630 |

1 даН (декаНьютон) = 1 кг

|   |  |          |                |
|---|--|----------|----------------|
|  | Типоразмер:<br>От Ду50 до Ду600  |          | Вес (кг):      |
|   | Формат:<br>А3  | Масштаб: | Лист:<br>6 / 6 |
|   | ПНЕВМАТИЧЕСКИЙ ПРИВОД ДВУХСТОРОННЕГО<br>ДЕЙСТВИЯ ДЛЯ НОЖЕВЫХ ШИБЕРНЫХ ЗАДВИЖЕК |          | Версия:<br>D   |

Номер чертежа:  
VGVERINDE

Версия:  
D