

Ref. : A1403044

Rev. : Initial

Page : 1/1

ТЕХНИЧЕСКИЙ ПАСПОРТ

ШАРОВОЙ ОБРАТНЫЙ КЛАПАН МУФТОВЫЙ

CBL 6141



Tecofi'φ
VALVE DESIGNER - FRANCE

ПРИМЕНЕНИЕ

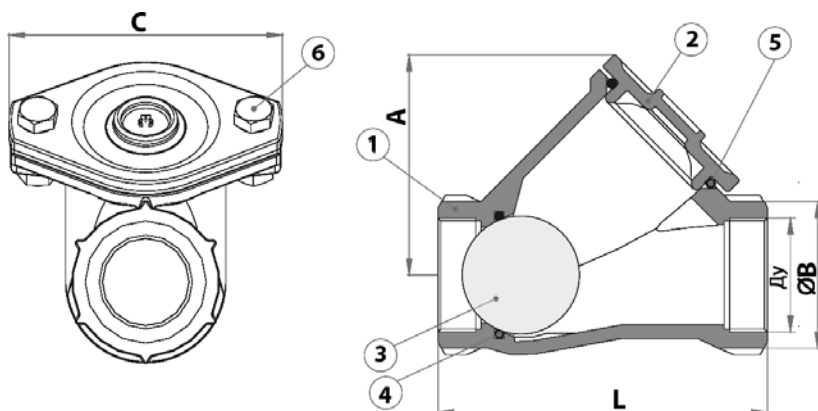
Основное применение : сточные воды, вязкие жидкости, водоочистка (очищенная вода, водоподготовка, насосные станции и т.д.)

ОБЩИЕ ТЕХНИЧЕСКИЕ ХАРАКТЕРИСТИКИ

Разработан в соответствии со стандартом NF EN 14341
Муфтовое соединение BSP от Ду 1" до Ду 2"1/2
Монтаж и работа в горизонтальном и вертикальном положении при восходящем потоке.
Малые потери давления
Полный проход благодаря передвигающемуся шару.
Самоочищающийся шар.
Легкая и быстроръемная крышка.

ИСПОЛНЕНИЕ

6	1	Гайка	Сталь A2
5	2	Прокладка	Витон
4	1	Седло	Витон
3	1	Шар	Алюминий ,покрытый ВИТОНОМ
2	1	Крышка	Нерж. сталь CF8M
1	1	Корпус	Нерж. сталь CF8M
Поз.	Кол-во	Описание	Материал



РАЗМЕРЫ

Ду		A	B	C	L	Вес (кг)
мм	дюйм					
25	1"	85	57	110	141	2,2
32	1"1/4	85	57	110	141	2,2
40	1"1/2	90	64	120	150	2,8
50	2"	115	77	140	175	3,9
65	2"1/2	135	95	155	214	6,5

РАБОЧИЕ УСЛОВИЯ

Максимальное рабочее давление : 10 бар
Максимальная температура : +80°C

Испытания давления согласно нормам EN 12266-1, DIN 3230, BS 6755 и ISO 5208 :

Корпус : 15 бар
Седло : 11 бар

НОРМЫ И СТАНДАРТЫ

Производство в соответствии с Европейской Директивой 97/23/CE
"Оборудование для работы под давлением" категория III модуль H.
Муфтовое соединение BSP в соответствии с ISO 228-1.

