

Ref. : V 3200.pas

Rev. : B

Page : 1

**ТЕХНИЧЕСКИЙ ПАСПОРТ****Задвижка фланцевая  
короткая PN10****V 3200**ISO 9001  
BUREAU VERITAS  
Certification

EAC

**Tecofi**  
VALVE DESIGNER - FRANCE**ПРИМЕНЕНИЕ**

Перекрытие среды, простые промышленные установки.  
ЦТП с малыми давлениями.

**ОБЩИЕ ТЕХНИЧЕСКИЕ ХАРАКТЕРИСТИКИ**

Корпус из серого чугуна, уплотнение из латуни.  
Управление - штурвал, невыемной шток.  
Фланцевое присоединение - Ру10.

**ИСПОЛНЕНИЕ**

10	1	Прокладка крышки	Графит
9	1	Штурвал	Чугун EN-GJL-250
8	1	Сальник	Ковкий чугун EN-GJS-400-15
7	1	Прокладка	Графит
6	1	Прокладка	Графит
5	1	Крышка	Чугун EN-GJL-250
4	1	шток	Нержавеющая сталь 420 X20Cr13
3	1	Заслонка	Чугун / Латунь EN-GJL-250 / CuZn39Pb2
2	2	Седло	Латунь
1	1	Корпус	Чугун EN-GJL-250
Rep.	№	Описание	Материал

**РАЗМЕРЫ**

Ду		L	Ø D	Ø K	n x Ø M	H	Ø P	Вес (kg)
мм	дюйм							
40	1"1/2	140	150	110	4 x Ø19	245	130	8,7
50	2"	150	165	125	4 x Ø19	255	130	10,8
65	2"1/2	170	185	145	4 x Ø19	277	130	12,8
80	3"	180	200	160	8 x Ø19	303	150	16,6
100	4"	190	220	180	8 x Ø19	340	185	22,8
125	5"	200	250	210	8 x Ø19	387	185	32,1
150	6"	210	285	240	8 x Ø23	545	195	42,9
200	8"	230	340	295	8 x Ø23	538	225	71,3
250	10"	250	395	350	12 x Ø23	629	245	98,0
300	12"	270	445	400	12 x Ø23	730	285	145,2
350	14"	290	505	460	16 x Ø23	870	400	211
400	16"	310	565	515	16 x Ø28	940	400	275

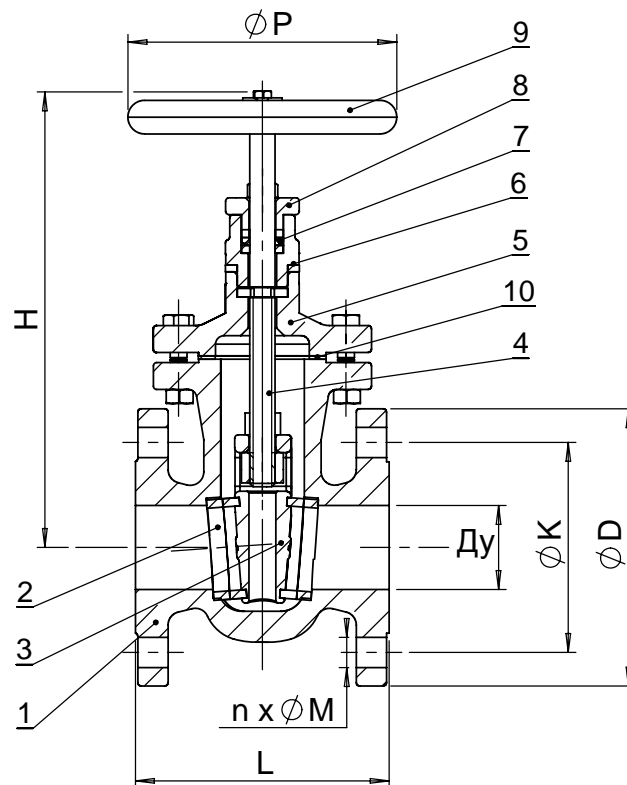
**РАБОЧИЕ УСЛОВИЯ**

Максимальное рабочее давление:  
DN 40-300 : 10 бар  
DN 350-400 : 4 бар

Температура: +120°C.

**НОРМЫ И СТАНДАРТЫ**

Строительные длины соответствуют нормам  
EN 558-1 серия 14 и DIN 3202 /F4 - короткий корпус.  
Фланцы по стандарту EN 1092-2 и DIN 2501:  
ISO PN 10.



**TECOFI France** - 83, Rue Marcel Mérieux 69960 Corbas - FRANCE  
Tél. +33 (0) 4 72 79 05 79 - Fax +33 (0) 4 78 90 19 19 / +33 (0) 4 72 79 05 70  
Adresses e-mail : sales@tecofi.fr ; tecofi@tecofi.fr / Site web : [www.tecofi.fr](http://www.tecofi.fr)