

Ref. : VPE 4409-08.pas

Rev. : Initial

Date : 23/06/2016

Page : 1/1

ДИСКОВЫЙ ПОВОРОТНЫЙ ЗАТВОР МЕЖФЛАНЦЕВЫЙ ТЕКЛАРЖ С РЕДУКТОРОМ

VPE 4409-08



ПРИМЕНЕНИЕ

Вода, сточные воды.

ОБЩИЕ ТЕХНИЧЕСКИЕ ХАРАКТЕРИСТИКИ

Разработан по норме NF EN 593.

100% герметичность в двух направлениях.

Манжета с внутренним усилением алюминием позволяет уменьшить крутящий момент.

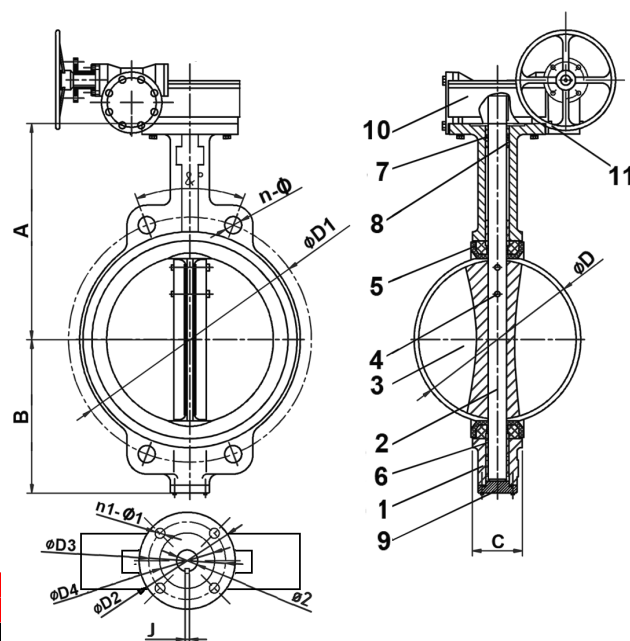
Два типа конструкции корпуса:

- Межфланцевое исполнение с проушинами с Ду350 по Ду600;
 - Центровочным фланцем с гладкими проушинами с Ду700 по Ду1200.
- Самосмазывающиеся прокладки из медного сплава.



ИСПОЛНЕНИЕ

11	1	Штурвал	Ковкий чугун
10	1	Редуктор	Ковкий чугун
9	1	Крышка	Ковкий чугун
8		Вкладыш	Медный сплав
7	1	Кольцевая прокладка	Нитрил
6		Вкладыш	Медный сплав
5	1	Манжета	Жаростойкий ЭГДМ
4		Шпонка	Нерж.сталь 410
3	1	Диск	Нерж.сталь CF8M
2		Шток	Нерж.сталь 410
1	1	Корпус	Ковкий чугун EN-GJS400-15
Поз.	Кол-во	Описание	Материал



Ду350 - Ду600

РАЗМЕРЫ

Ду мм дюйм	A	B	C	ØD	Ø2	ISO	ØD2	ØD3	ØD4	n1-Ø1	ØD1	n-Ø	4-M	ε°	J	Вес (кг)
350 14"	368	267	76,5	333,5	31,6	F14	175	140	100	4-18	460	16-23	-	22,5	8	70
400 16"	400	309	102	389,6	37,9	F14	175	140	100	4-18	515	16-28	-	22,5	10	99
450 18"	422	340	114	440,5	37,9	F14	175	140	100	4-18	565	20-28	-	18	10	119
500 20"	442	365	127	491,6	45,7	F14	175	140	100	4-18	620	20-28	-	18	14	126
600 24"	562	459	151	592,5	50,6	F16	210	165	130	4-22	725	20-31	-	18	16	226
700 28"	624	520	163	695	63,3	F25	300	254	200	8-18	840	20-31	4-M27	15	18	383
800 32"	672	591	188	794,7	63,3	F25	300	254	200	8-18	950	20-34	4-M30	15	18	488
900 36"	720	656	203	864,7	75	F25	300	254	200	8-18	1050	24-34	4-M30	12,85	20	651
1000 40"	800	722	216	965	85	F25	300	254	200	8-18	1160	24-37	4-M33	12,85	22	840
1200 48"	941	864	276	1160,6	105	F30	350	298	230	8-22	1380	28-41	4-M36	11,25	28	1229

РАБОЧИЕ УСЛОВИЯ

Максимальное рабочее давление: 10 бар.

Максимальная рабочая температура: - 15 °C / +130°C.

Кратковременная максимальная температура: -30°C / +150°C.

НОРМЫ И СТАНДАРТЫ

Производство в соответствии с Европейской Директивой 2014/68/UE "Оборудование для работы под давлением": модуль H.

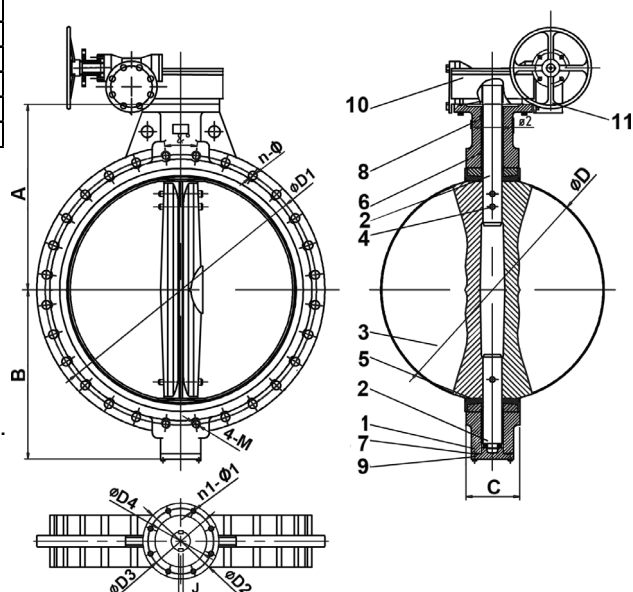
Строительная длина соответствует нормам EN 558-1 серия 20, ISO 5752 серия 20, DIN 3202.

Межфланцевый монтаж Ру10 согласно норме EN1092-2.

Испытания проведены по нормам EN 12266-1, DIN 3230, BS 5154 et ISO 5208:

Корпус: 15 бар.

Седло: 11 бар.



Ду700 - Ду1200

TECOFI France - 83, Rue Marcel Mérieux 69960 Corbas - FRANCE
Tél. +33 (0) 4 72 79 05 79 - Fax +33 (0) 4 78 90 19 19 / +33 (0) 4 72 79 05 70
Adresses e-mail : sales@tecofi.fr ; tecofi@tecofi.fr / Site web : www.tecofi.fr

Ref. : robinet VPE

Rev. : Initial

Date : 24/03/2017

Page : 1/1

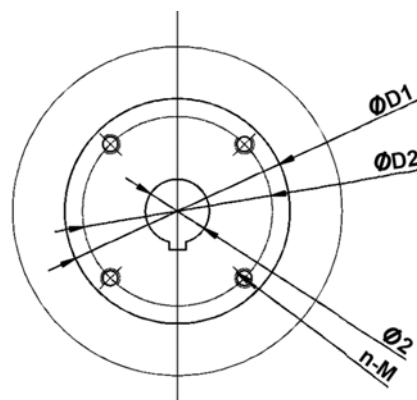
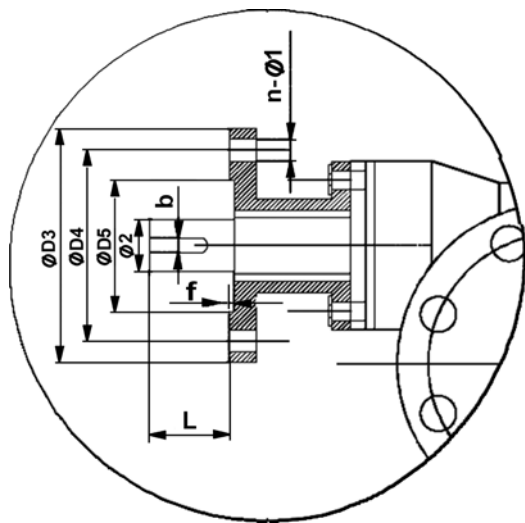
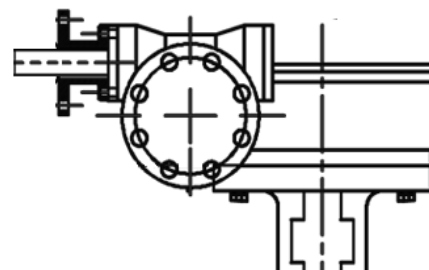
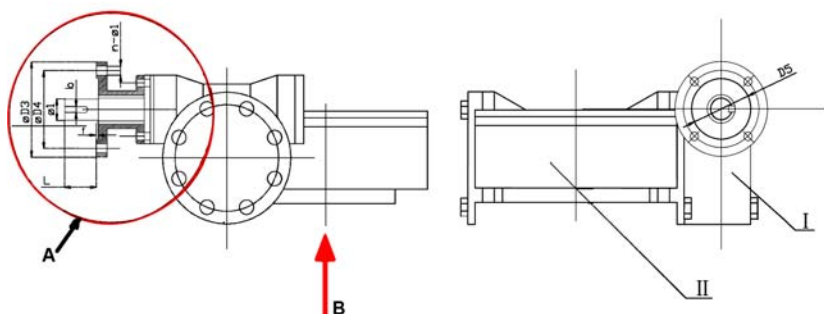
РЕДУКТОР ДЛЯ ДИСКОВЫХ ПОВОРОТНЫХ ЗАТВОРОВ ТИП VPE TECLARGE

Pу10



Редуктор с монтажным фланцем под электропривод
Для дисковых поворотных затворов Pу10: VPE4408,
VPE4409, VPE4508, VPE4509.

Присоединительный фланец к затвору по норме ISO 5211
Монтажный фланец под многооборотный привод по норме
EN ISO 5210



Вид А, фланец EN ISO 5210

Вид В, фланец EN ISO 5211

Ду		Фланец EN ISO										Крутящий момент, выходной вал затвора (Нм)	Редуктор				Крутящий момент*, выходной вал редуктора (Нм)				
мм	дюйм	D1	D2	D3	D4	D5	f	Ø1	Ø2	n-M	5211		5210	n-Ø1	b	L		Передаточное отношение	КПД I	КПД II	Кол-во оборотов
350	14"	175	140	125	102	70	3	20	31,6	4-M16	F14	F10	4-Ø12	6	30	610	532:1	0,47	0,33	133	7
400	16"	175	140	125	102	70	3	20	37,9	4-M16	F14	F10	4-Ø12	6	30	890	532:1	0,47	0,33	133	11
450	18"	175	140	125	102	70	3	20	37,9	4-M16	F14	F10	4-Ø12	6	30	1240	532:1	0,47	0,33	133	15
500	20"	175	140	125	102	70	3	20	45,7	4-M16	F14	F10	4-Ø12	6	30	1670	532:1	0,47	0,33	133	20
600	24"	210	165	125	102	70	3	20	50,6	4-M20	F16	F10	4-Ø12	6	30	2560	640:1	0,43	0,32	160	29
700	28"	300	254	125	102	70	3	28	63,4	8-M16	F25	F10	4-Ø12	8	45	3720	704:1	0,43	0,27	176	46
800	32"	300	254	125	102	70	3	28	63,4	8-M16	F25	F10	4-Ø12	8	45	5640	704:1	0,43	0,27	176	69
900	36"	300	254	125	102	70	3	28	75	8-M16	F25	F10	4-Ø12	8	45	7650	848:1	0,47	0,27	212	71
1000	40"	300	254	175	140	100	4	28	85	8-M16	F25	F14	4-Ø20	8	45	9800	848:1	0,47	0,27	212	91
1200	48"	350	298	175	140	100	4	30	105	8-M20	F30	F14	4-Ø20	8	45	16800	1072:1	0,47	0,27	268	123

*без учета коэф. безопасности

TECOFI France - 83, Rue Marcel Mérieux 69960 Corbas - FRANCE
Tél. +33 (0) 4 72 79 05 79 - Fax +33 (0) 4 78 90 19 19 / +33 (0) 4 72 79 05 70
Adresses e-mail : sales@tecofi.fr ; tecofi@tecofi.fr / Site web : www.tecofi.fr