

Ref. : PVT4250 pas.

Rev. : Initial

Page : 1/1

# ДВУХКАМЕРНЫЙ ВОЗДУХОТВОДЧИК ТРОЙНОГО ДЕЙСТВИЯ

## PVT 4250



### ПРИМЕНЕНИЕ

Основное применение :

1. Удаление (выпуск) больших объемов воздуха во время заливки трубопровода ( при запуске системы ).
2. Всасывание ( допуск ) больших объемов воздуха во время спуска трубопровода ( при остановке системы ).
3. Удаление воздушных карманов из трубопровода во время эксплуатации системы

### ОБЩИЕ ТЕХНИЧЕСКИЕ ХАРАКТЕРИСТИКИ

Типоразмер : от Ду40 до Ду250

### ИСПОЛНЕНИЕ

|      |        |                   |              |
|------|--------|-------------------|--------------|
| 11   | 1      | Крышка            | Ковкий чугун |
| 10   | 1      | Малый поплавок    | Полипропилен |
| 9    | 1      | Герметичная фаска | Нитрил       |
| 8    | 1      | Суппорт           | Латунь       |
| 7    | 1      | Пробка            | Латунь       |
| 6    | 1      | Диск              | Латунь       |
| 5    | 1      | Прокладка         | Нитрил       |
| 4    | 1      | Большой поплавок  | Полипропилен |
| 3    | 1      | Клетка            | Полиамид 6   |
| 2    | 1      | Крышка            | Ковкий чугун |
| 1    | 1      | Корпус            | Ковкий чугун |
| Поз. | Кол-во | Описание          | Материал     |

### РАЗМЕРЫ

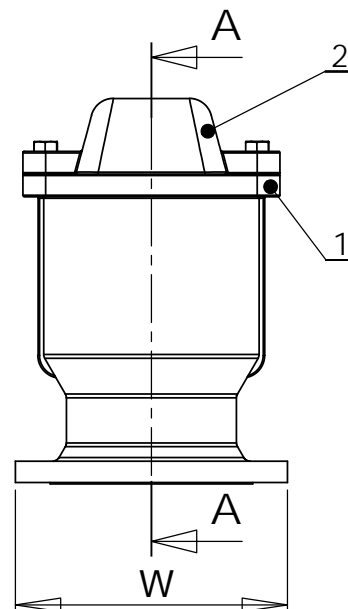
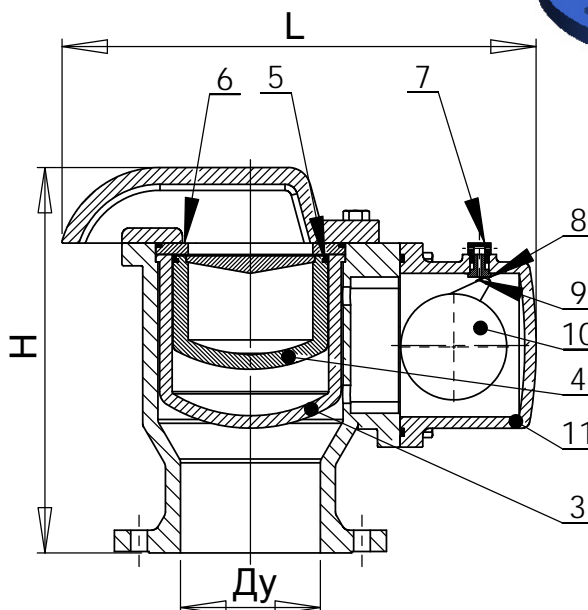
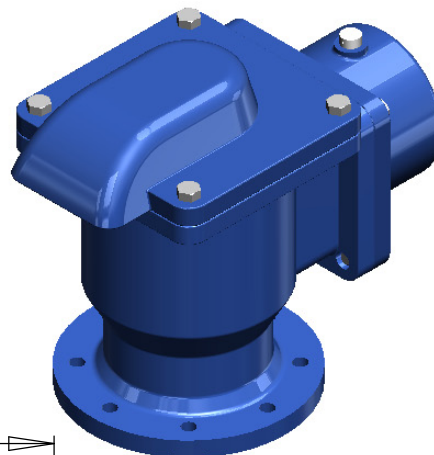
| Ду  |        | H   | L   | W   | Вес (кг) |
|-----|--------|-----|-----|-----|----------|
| мм  | дюйм   |     |     |     |          |
| 40  | 1 1/2" | 255 | 325 | 150 | 17       |
| 50  | 2"     | 260 | 325 | 165 | 17       |
| 65  | 2 1/2" | 260 | 325 | 185 | 21       |
| 80  | 3"     | 260 | 325 | 200 | 22       |
| 100 | 4"     | 320 | 370 | 235 | 34       |
| 125 | 5"     | 320 | 370 | 270 | 34,5     |
| 150 | 6"     | 320 | 370 | 300 | 36,5     |
| 200 | 8"     | 450 | 370 | 360 | 67       |
| 250 | 10"    | 810 | 580 | 425 | 185      |

### РАБОЧИЕ УСЛОВИЯ

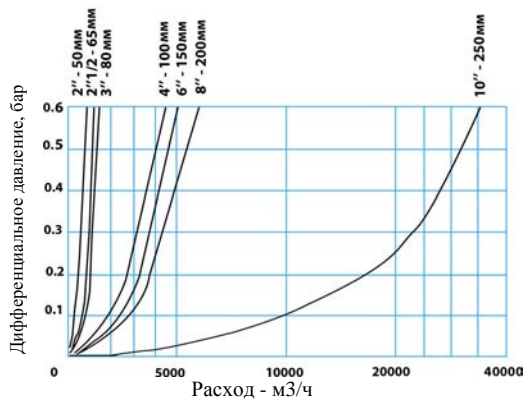
Максимальная температура : -10°C / +80°C

### НОРМЫ И СТАНДАРТЫ

Испытания проведены в соответствии со стандартом EN 12266-1.  
Фланцевое соединение Ру25 согласно норме EN 1092-2.



Расход



Приход

