

## КЛАПАНЫ

### Клапаны регулирующие двухходовые чугунные односедельчатые M1F-SFL, M1F-FL DN 015-040; PN 16

**Применение:** применяются для регулирования расхода горячей и холодной воды, в системах теплоснабжения, ГВС и ХВС (при условии соблюдения норм СанПиН 1.1.4.1074-01) с малым перепадом давления на клапане.

#### Технические характеристики

Максимальное рабочее давление	16 бар
Максимальная рабочая температура	150 °С
Регулировочная характеристика	линейная
Количество седел	односедельчатый
Протечка	0,0005%
Присоединение к приводу	1"
Присоединения	внутр. резьба/фланцевое
Управляется: электроприводами	VB-30; VBA30



M1F- FL

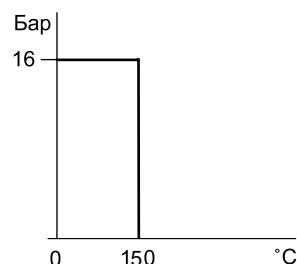


M1F- SFL

#### Спецификация материалов

Корпус	чугун EN-JL 1030
Компоненты	нержавеющая сталь
Уплотнение	EPDM

ДИАГРАММА «ТЕМПЕРАТУРА – ДАВЛЕНИЕ»

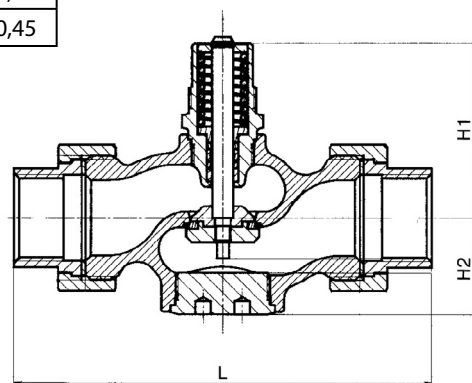


#### Технические параметры

DN	Присоединение		Номин. диаметр (мм.)	Kvs (м³/ч)	Ход штока (мм.)	Масса (кг.)		Кэф-т кав-и
	Резьба G (дюймы)	Фланец (мм.)				Резьба	Фланец	
015	1/2"	15	15	0,4 / 0,63 / 1 / 1,6 / 2,5 / 4	5,5	1,15	2,3	0,5
020	3/4"	20	20	6,3	5,5	1,45	3,2	0,5
025	1"	25	25	10	5,5	1,7	3,8	0,5
032	1 1/4"	32	32	16	5,5	3,0	5,9	0,45
040	1 1/2"	40	40	25	5,5	3,5	6,9	0,45

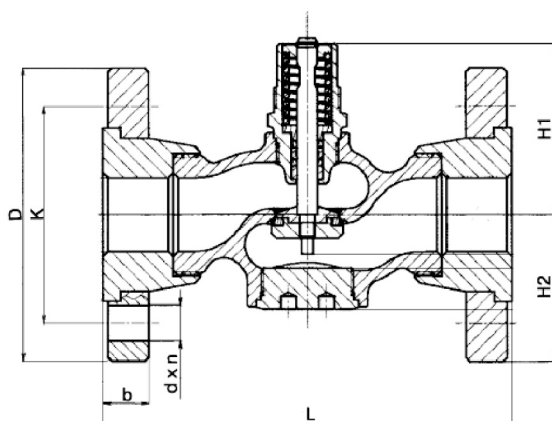
#### Габаритные размеры - резьбовое присоединение

Тип	Артикул	Размеры (мм.)		
		L	H1	H2
15 M1F-SFL	1-2212105	146	67	36,5
20 M1F-SFL	1-2212109	149	67	36,5
25 M1F-SFL	1-2212112	160	67	36,5
32 M1F-SFL	1-2212115	193	78	49
40 M1F-SFL	1-2212118	207	78	49



#### Габаритные размеры - фланцевое присоединение

Тип	Артикул	Размеры (мм.)						
		L	H1	H2	b	D	k	d x n
15 M1F-FL	1-2212150	130	67	42,5	16	95	65	14 x 4
20 M1F-FL	1-2212153	150	67	52,5	16	105	75	14 x 4
25 M1F-FL	1-2212158	160	67	57,5	18	115	85	14 x 4
32 M1F-FL	1-2212161	180	78	70	18	140	100	18 x 4
40 M1F-FL	1-2212165	200	78	75	19	150	110	18 x 4



DN	15	20	25	32	40
Привод	Максимальные перепады давления, перекрываемые приводами (бар)				
VB-30	4	3,5	2	1,1	0,6
VBA-30	4	3,5	2	1,1	0,6

## ЭЛЕКТРОПРИВОДЫ

### Электроприводы VB-30, VBA-30

**Применение:** электроприводы VB-30 и VBA-30 предназначены для использования совместно с регулирующими клапанами M1F-SFL, M1F-FL, M3F-SFL, M3F-FL до DN 40. Применяются в системах отопления, теплоснабжения, охлаждения, вентиляции, в производственных и других технологических системах.

**Описание:** электроприводы VB-30 и VBA-30 имеют встроенные автоматические концевые выключатели, предохраняющие двигатель от перегрузки, самоадаптирующуюся функцию, четко определяющую диапазон хода привода по концевым положениям хода штока клапана. Шестерни изготовлены из металла и синтетических материалов. Механизм приводов смазан и не требует обслуживания. Приводы позволяют производить ручную регулировку. Корпус привода выполнен из пластика. Трехпозиционный привод VB-30 может питаться от 24В АС или от 220В АС, аналоговый VBA-30 — только 24В АС. Привод может комплектоваться дополнительными концевыми выключателями, которые обычно используются для описания положения привода «закрыто/открыто».

#### Характеристики:

- компактное исполнение;
- встроенные автоматические концевые выключатели (VB-30);
- высокая точность регулирования;
- возможность ручного регулирования;
- пониженные шумовые характеристики;
- не требует сервисного обслуживания;
- автоматическая настройка хода штока привода при монтаже на клапан;
- указатель движения штока.

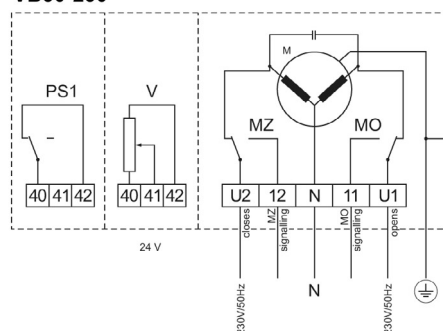


#### Технические параметры

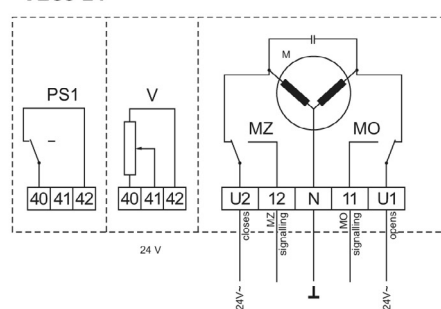
Напряжение	тип VB-30-24	24В АС ± 10%
	тип VB-30-230	230В АС ± 10%
	тип VBA-30-24	24В АС ± 10%
Частота	50 Гц	
Входной сигнал	тип VB-30-24	трехпозиционный
	тип VB-30-230	трехпозиционный
	тип VBA-30-24	базовые 0...10В и 0...20мА опция 2...10В и 4...20мА
Выходной сигнал	тип VBA-30-24 0 (2) ... 10В; 0 (4) ... 20мА	
Потребляемая мощность	Тип VB-30-24	1,5 Вт
	Тип VB-30-230	3,0 Вт
	Тип VBA-30-24	7,0 Вт
Степень защиты	IP 54	
Время закрытия/открытия	Тип VB-30-24	33/66 сек
	Тип VB-30-230	33/66 сек
	Тип VBA-30-24	33 сек
Усилие	300 Н + 30%	
Ход штока	5,5 мм	
Диапазон температур	-5 °С...+55 °С	
Масса	0,7 кг	

#### СХЕМА ПОДКЛЮЧЕНИЯ

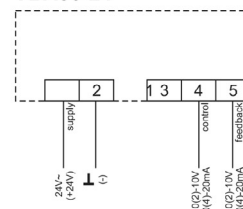
##### VB30-230



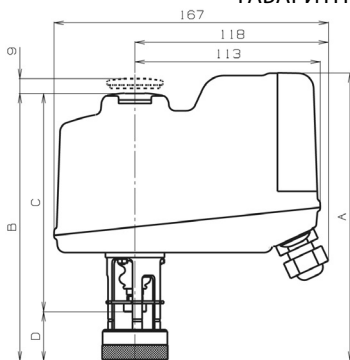
##### VB30-24



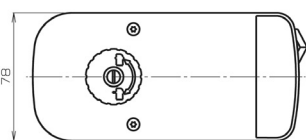
##### VBA30-24



#### ГАБАРИТНЫЕ РАЗМЕРЫ



ВЕРТИКАЛЬНАЯ



ГОРИЗОНТАЛЬНАЯ

	VBA 30	VB 30
A	176	172
B	163	159
C	133	133
D	30	26

#### Артикулы

Тип	Артикул
VB - 30 - 230	1 - 5220100
VB - 30 - 24	1 - 5220104
VBA - 30 - 24	1 - 5220107