

ТЕХНИЧЕСКИЙ ПАСПОРТ

Межфланцевый одностворчатый обратный клапан

CB 5440



ПРИМЕНЕНИЕ

Применение: водоснабжение и водоподготовка (фильтрация, оборудование для плавательных бассейнов), кондиционирование, орошение и т.п.

ОБЩИЕ ТЕХНИЧЕСКИЕ ХАРАКТЕРИСТИКИ

Исполнение в соответствии со стандартом NF EN 14341. Типоразмер: от Ду 40 до Ду 600.

Межфланцевый монтаж и рабочее положение: в горизонтальном и вертикальном положении при восходящем потоке. Малая длина. Легкий монтаж. Малый вес. Малые потери давления. Уплотнение: каучук/металл.

ИСПОЛНЕНИЕ

Поз.	Кол-во	Описание	Материал
7	2	Винт	Оцинкованная сталь
6	2	Прокладка	ЭПДМ
5	2	Прокладка	ЭПДМ
4	2	Держатель	Оцинкованная сталь P265GH
3	1	Крюк	Оцинкованная сталь
2	1	Клапан	Оцинкованная сталь P265GH
1	1	Корпус	Оцинкованная сталь P265GH

РАЗМЕРЫ

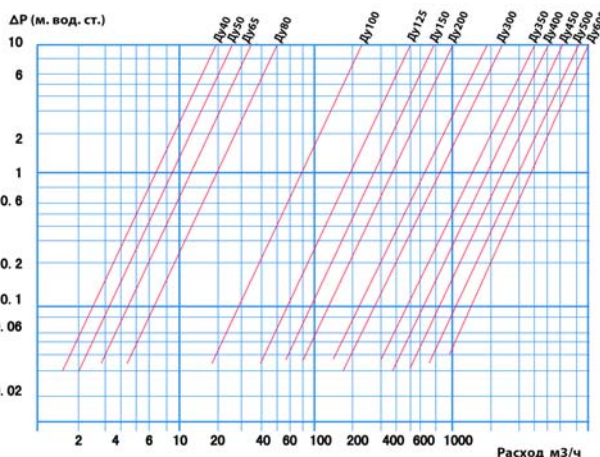
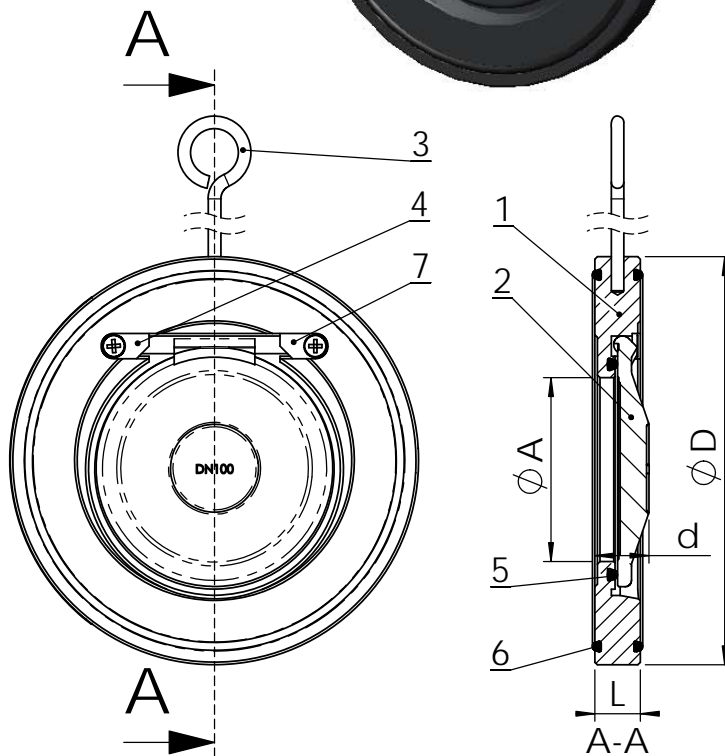
Ду		L	Ø A	Ø D	d	Вес (кг)
мм	дюйм					
40	1" 1/2	16	22	94	14	0,74
50	2"	16	32	109	15	0,97
65	2" 1/2	16	43	129	16	1,34
80	3"	16	56	144	16,5	1,6
100	4"	16	73	164	17	1,99
125	5"	16	95	195	17,5	2,77
150	6"	19	116	221	20,5	4,06
200	8"	22	156	276	25,5	7,11
250	10"	32	200	330	40,5	14,9
300	12"	38	235	380	42,5	21,8
350	14"	38	280	444	49	30,1
400	16"	44	316	491	56,5	43,5
450	18"	50	360	550	65,5	68
500	20"	56	405	610	73,5	93
600	24"	62	486	724	84,5	139

РАБОЧИЕ УСЛОВИЯ

Максимальное рабочее давление: 16 бар.
Температура: +110°C.

НОРМЫ И СТАНДАРТЫ

Методы испытаний соответствуют нормам NF EN 12266-1, DIN 3230 и ISO 5208. Строительная длина соответствует нормам E 29-377 таб 2 серия FR, за исключением Ду200: серия FR вариант ISO Py16. Межфланцевый монтаж Py16. Производство в соответствии с европейской директивой 2014/68/UE "Оборудование под давлением".



TECOFI France - 83, Rue Marcel Mérieux 69960 Corbas - FRANCE
Tél. +33 (0) 4 72 79 05 79 - Fax +33 (0) 4 78 90 19 19 / +33 (0) 4 72 79 05 70
Adresses e-mail : sales@tecofi.fr ; tecofi@tecofi.fr / Site web : www.tecofi.fr