

Клапаны регулирующие трехходовые G3FM-T DN 200-800

Применение: применяется с электроприводами VB-300 для регулирования расхода горячей и холодной воды и гликолевых растворов (до 50%) в системах тепло-, холодоснабжения путем смешения и разделения потоков.

Технические характеристики

Максимальное рабочее давление	DN 200-300 - 16 бар DN 350-800 - 10 бар
Максимальная рабочая температура	100 °C / 250 °C / 300 °C
Регулировочная характеристика	линейная
Тип конструкции	поворотный сегмент
Протечка	герметичен/ <0.5% Kv
Присоединение к приводу	ISO-фланец
Присоединения	фланцевое
Управляется: электроприводами	VB-300

Спецификация материалов

Корпус	Чугун EN-GJS-400-15
Компоненты	нержавеющая сталь
Уплотнение	NBR, Viton

Технические параметры

Тип	DN	Kvs, (м ³ /ч)		Крутящий момент (Н*м)	Масса (кг.)
		смеш.	разд.		
200 G3FM-T	200	800	1100	330	114
250 G3FM-T	250	1500	2100	450	159
300 G3FM-T	300	2000	2650	700	207
350 G3FM-T	350	2530	3380	780	278
400 G3FM-T	400	3050	3950	880	346
450 G3FM-T	450	3680	4480	1250	433
500 G3FM-T	500	4150	5250	1450	563
600 G3FM-T	600	4800	6050	1750	816
700 G3FM-T	700	5500	7000	2150	1150
800 G3FM-T	800	6200	8000	2550	1400

Габаритные размеры

DN	Размеры (мм.)								
	L	L1	H	H1	C	D	b	k	d x n
200 G3FM-T	530	270	236	175	361	340	21	295	23 x 12
250 G3FM-T	592	300	273	205	361	400	23	355	28 x 12
300 G3FM-T	649	330	305	230	361	455	25,5	410	28 x 12
350 G3FM-T	712	360	337	285	345	505	25,5	460	283 x 16
400 G3FM-T	770	385	375	255	361	565	26	515	28 x 16
450 G3FM-T	820	410	391	310	361	615	26,5	565	28 x 20
500 G3FM-T	900	455	425	340	556	670	27,5	620	28 x 20
600 G3FM-T	1000	505	470	393	556	780	31,0	725	31 x 20
700 G3FM-T	1106	553	519	462	556	895	34,0	840	31x24
800 G3FM-T	1200	600	579	507	556	1015	37	950	34x24

Перепады давления на клапане с приводом

Электропривод*	DN	Максимальные перепады давления, перекрываемые приводами (бар)									
		200	250	300	350	400	450	500	600	700	800
VB-300 060	трехпозиц.	16	16	-	-	-	-	-	-	-	-
VB-300 100	трехпозиц.	-	-	16	10	10	-	-	-	-	-
VB-300 200	трехпозиц.	-	-	-	-	-	10	10	10	10	10

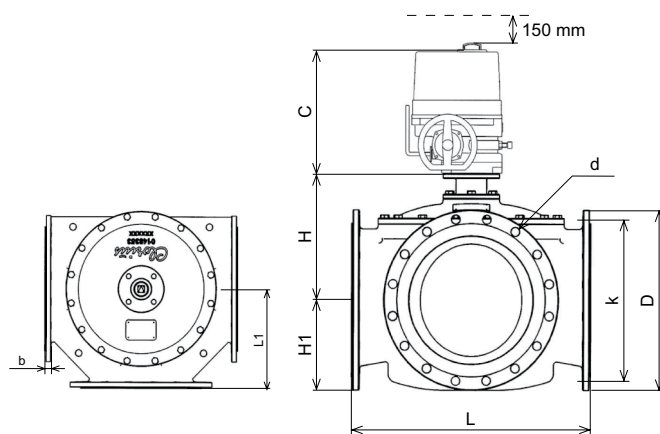
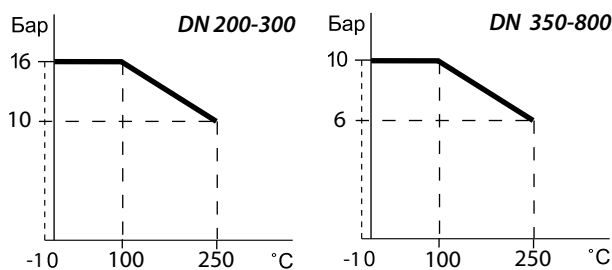
*При использовании аналогового модуля - вх./вых. сигнал 4-20 мА

Артикулы

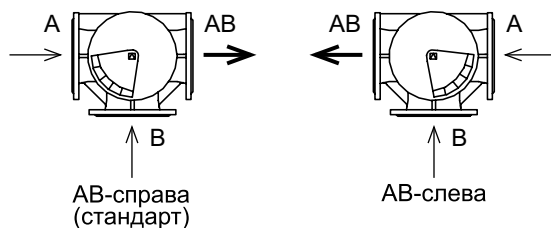
Тип	Артикул
G3FM-T, DN 200, T=100 °C	1-2430325
G3FM-T, DN 250, T=100 °C	1-2430320
G3FM-T, DN 300 T=100 °C	1-2430330
G3FM-T, DN 350 T=100 °C	1-2430335
G3FM-T, DN 400 T=100 °C	1-2430300
G3FM-T, DN 450 T=100 °C	1-2430315
G3FM-T, DN 500 T=100 °C	1-2430310
G3FM-T, DN 600 T=100 °C	по запросу
G3FM-T, DN 700 T=100 °C	по запросу
G3FM-T, DN 800 T=100 °C	по запросу



ДИАГРАММА «ТЕМПЕРАТУРА – ДАВЛЕНИЕ»



Смешение



Разделение

