

# ДВУХКАМЕРНЫЙ ВОЗДУХООТВОДЧИК ТРОЙНОГО ДЕЙСТВИЯ

## PVTGD 4200



**Tecofi**   
FAREX FLUID SOLUTION DESIGNER

### ПРИМЕНЕНИЕ

Основное применение :

1. Удаление (выпуск) больших объемов воздуха во время заливки трубопровода ( при запуске системы ).
2. Всасывание ( допуск ) больших объемов воздуха во время спуска трубопровода ( при остановке системы ).
3. Удаление воздушных карманов из трубопровода во время эксплуатации системы

### ОБЩИЕ ТЕХНИЧЕСКИЕ ХАРАКТЕРИСТИКИ

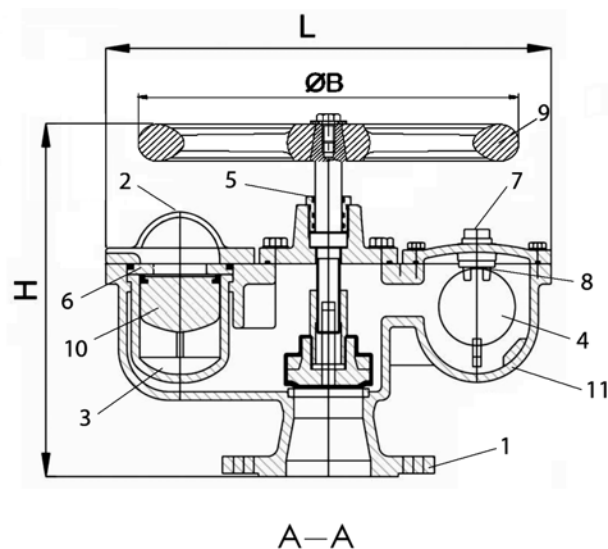
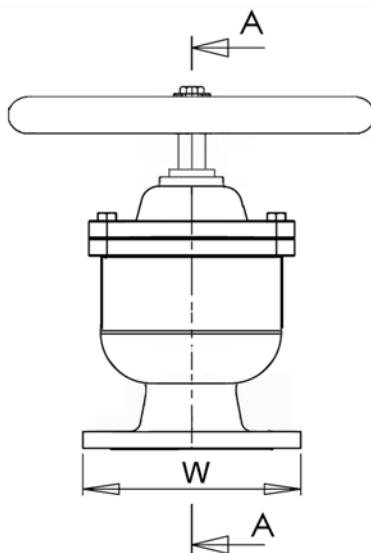
Типоразмер : от Ду50 до Ду150

### ИСПОЛНЕНИЕ

11	1	Крышка	Ковкий чугун
10	1	Главный шар	Полиэтилен
9	1	Штурвал	Ковкий чугун
8	1	Суппорт	Бронза
7	1	Отверстие	Бронза
6	1	Диск	Бронза
5	1	Прокладка	ЭПДМ
4	1	Шар	Полиэтилен
3	1	Клетка	Полиамид 6
2	1	Крышка	Ковкий чугун
1	1	Корпус	Ковкий чугун
Поз.	К-во	Описание	Материал

### РАЗМЕРЫ

Ду		H	L	W	Вес (кг)
мм	дюйм				
50	2"	350	460	200	27
65	2"1/2"	350	460	200	28
80	3"	350	460	200	29
100	4"	415	530	250	52
125	5"	415	530	250	53
150	6"	415	530	280	56



### РАБОЧИЕ УСЛОВИЯ

Максимальная температура : -10°C / +80°C

### НОРМЫ И СТАНДАРТЫ

Испытания проведены в соответствии со стандартом EN 12266-1  
Фланцевое соединение Ру10 согласно норме EN 1092-2