

Ref. : VP 4458-02.pas

Rev. : G

Date : 19/08/2015

Page : 1/1

ТЕХНИЧЕСКИЙ ПАСПОРТ Дисковый поворотный затвор с ручкой

VP 4458-02

ISO 9001
BUREAU VERITAS
Certification

EAC

Tecofi'Φ

VALVE DESIGNER - FRANCE



ПРИМЕНЕНИЕ

Применение: вода, воздух и т.п.

ТЕХНИЧЕСКИЕ ХАРАКТЕРИСТИКИ

Разработан по норме NF EN 593.

Тип ТЕКФЛАЙ с гладкими проушинами предназначен для установки на трубопроводах. 100% герметичность в двух направлениях. Седловое уплотнение с внутренним усилением синтетической алюминием обеспечивает низкий крутящий момент. Сквозной шток.

Диск прошел специальную механическую обработку по краю, что обеспечивает уменьшение усилия и постоянство значения величины крутящего момента.

Прочно посаженный шток. Прокладки на оси из нержавеющей стали покрыты PTFE.

Верхний фланец по ISO 5211.

Ручка из ковкого чугуна имеет зубчатый сектор, закрывается на замок и легко заменяется на регулирующую ручку, без демонтажа.

ИСПОЛНЕНИЕ

10	1	Самосмазывающаяся прокладка	Стекловолокну/ PTFE
9	2	Шпонка	Нерж. сталь 420
8	1	Диск	Fonte ductile EN-GJS-400-15
7	1	Манжета	Жаростойкий ЭПДМ
6	1	Самосмазывающаяся прокладка	Стекловолокну/ PTFE
5	1	Шток	Нерж. сталь 420
4	1	Кольцо	Стекловолокну/ PTFE
3		Кольцевая прокладка	NBR
2	1	Кольцо	Стекловолокну/ PTFE
1	1	Корпус	Fonte ductile EN-GJS-400-15
Поз.	Кол-во	Описание	Материал

РАЗМЕРЫ

Ду	L	A	B	C	ØE	ØF	ØG	ØH	T°	K	P	Q	ISO	Вес (кг)
50 - 2"	42	32	161	80	70	10	125	19	45°	11	42	214	F07	4
65 - 2"1/2	45	32	175	89	70	10	145	19	22,5°	11	45	228	F07	4,7
80 - 3"	45	32	181	95	70	10	160	19	22,5°	11	45	234	F07	5
100 - 4"	52	32	200	114	70	10	190	23	22,5°	11	52	253	F07	7
125 - 5"	54	32	213	127	70	10	220	28	22,5°	14	54	266	F07	9,5
150 - 6"	56	32	226	139	70	10	250	28	22,5°	14	56	279	F07	11,5

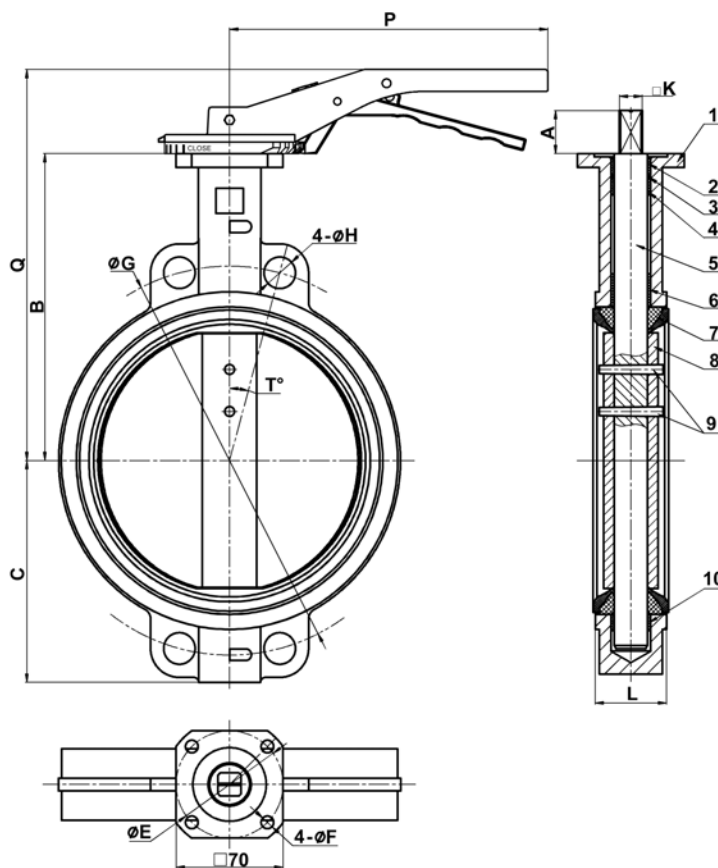
РАБОЧИЕ УСЛОВИЯ

Максимальное рабочее давление : 25 бар

Максимальная температура : -15°C / +130°C.

Максимальные кратковременные температуры : -30°C / +150°C.

Уплотнение по запросу	Максимальная температура	Максимальная кратковременная температура
ЭПДМ	+4°C / +110°C	+4°C / +110°C
CSM (Гипалон)	+4°C / +80°C	-20°C / +110°C
FPM (Витон)	-10°C / +170°C	-20°C / +200°C
Силикон	-20°C / +170°C	-40°C / +200°C
Нитрил (NBR)	-10°C / +80°C	-20°C / +90°C



НОРМЫ И СТАНДАРТЫ

Строительная длина согласно NF EN 558-1 серия 20, ISO 5272 серия 20, DIN 3202.

Межфланцевое соединение Py 25 согласно норме EN1092-2.

Испытания проведены согласно нормам EN 12266-1, DIN 3230, BS 6755 et ISO 5208 :

Корпус : 37,5 бар.

Седло : 27,5 бар.

TECOFI France - 83, Rue Marcel Mérieux 69960 Corbas - FRANCE
Tél. +33 (0) 4 72 79 05 79 - Fax +33 (0) 4 78 90 19 19 / +33 (0) 4 72 79 05 70
Adresses e-mail : sales@tecofi.fr ; tecofi@tecofi.fr / Site web : www.tecofi.fr