

## Запорный клапан БРОЕН Basic

### ОБЛАСТЬ ПРИМЕНЕНИЯ

- системы теплоснабжения вентиляционных приточных установок;
- двухтрубные системы отопления с радиаторными терморегуляторами;
- системы напольного отопления.

### ПРЕДНАЗНАЧЕНИЕ

Клапан БРОЕН Basic предназначен для работы в системах водяного отопления и охлаждения, а также в системах холодоснабжения с водным раствором этилен – или пропиленгликоля с концентрацией не более 50% в качестве запорного клапана на прямом трубопроводе или клапана-партнера для регулятора перепада давления БРОЕН DP, который устраняет неприятные шумовые эффекты, вызванные высоким перепадом давления на термостатических радиаторных клапанах, двухходовых клапанах и других элементах системы.



### ПРЕИМУЩЕСТВА ЗАПОРНОГО КЛАПАНА БРОЕН BASIC

1. Типоразмерный ряд от DN15 до DN50 для систем отопления и холодоснабжения;
2. Запорная функция;
3. Клапан партнер для регулятора перепада давления;
4. Симметричная конструкция – монтаж в любом положении независимо от направления потока;
5. Наличие дренажного крана;
6. Нет ограничений по установке на трубопроводе;
7. Компактный дизайн для монтажа в ограниченном пространстве.

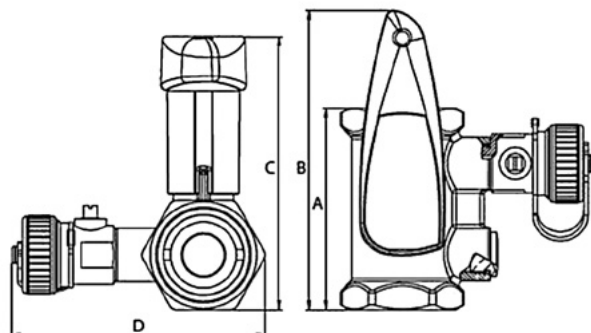
### КОНСТРУКЦИЯ КЛАПАНА БРОЕН BASIC

1. Запорный элемент – шаровый кран.
2. Рукоятка запорного элемента.
3. Дренажный порт.
4. Порты измерения.
5. Корпус клапана.



### ТЕХНИЧЕСКИЕ ХАРАКТЕРИСТИКИ

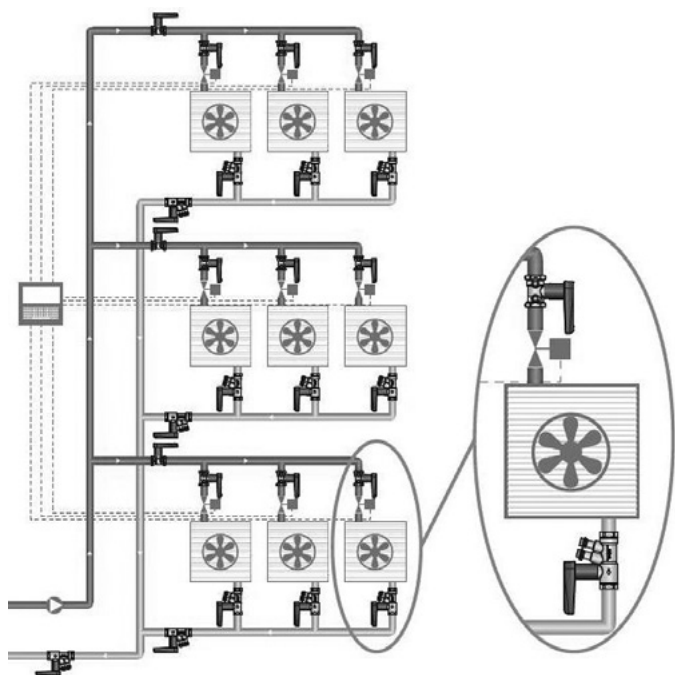
Максимальная температура: 120°C;  
 Минимальная температура: -20°C;  
 Максимальное давление: 25 бар;  
 Тип присоединения: резьбовое;  
 Материал корпуса: хромированная латунь DZR;  
 Материал шарового элемента: хромированная латунь CW602N;  
 Уплотнение по штоку: EPDM;  
 Уплотнение по шару: тефлон PTFE.



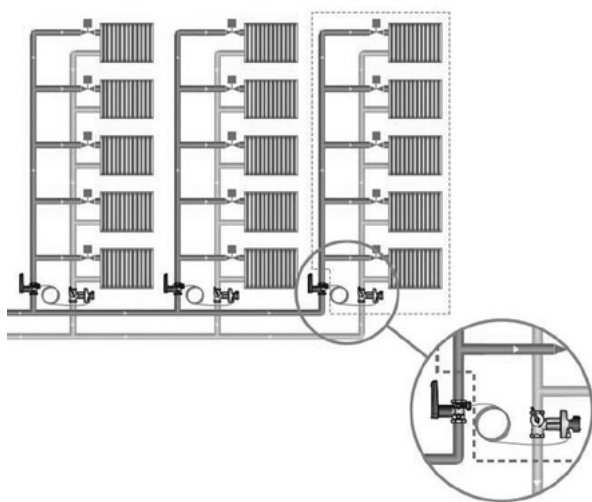
Артикул	DN, мм	Присоединение	Kvs (м³/ч)	Kvm (м³/ч)	Установочные размеры (мм)			
					A	B	C	D
43490000-001003	15	1/2"	1.80	1.70	57,6	103,2	88,9	83,2
44490000-001003	20	3/4"	4.65	4.20	63,2	106,0	94,2	89,2
45490000-001003	25	1"	7.40	6.65	75,6	112,2	102,4	95,2
46490000-001003	32	1 3/4"	15.5	13.4	89,0	165,0	137,0	103,0
47490000-001003	40	1 1/2"	25.7	21.1	98,0	170,0	144,0	109,0
48490000-001003	50	2"	44.0	35.7	119,0	180,0	159,0	121,0

## ПРИМЕРЫ ПРИМЕНЕНИЯ

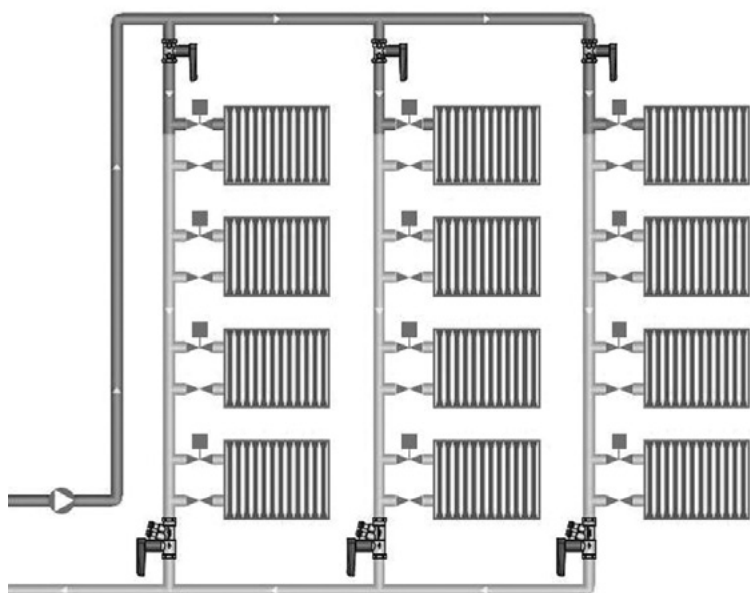
Пример 1. Применение запорных клапанов БРОЕН Basic в составе водосмесительного узла для подключения фанкойла



Пример 2. Применение запорных клапанов БРОЕН Basic в составе двухтрубной системы отопления



Пример 3. Применение запорных клапанов БРОЕН Basic в составе однотрубной системы отопления



Пример 4. Применение запорных клапанов БРОЕН Basic в составе системы отопления типа «теплый пол»

