

ТЕХНИЧЕСКИЙ ПАСПОРТ

КОМПЕНСАТОР РЕЗИНОВЫЙ ФЛАНЦЕВЫЙ

DI724016N

Ref. : DI 724016N

Rev. : C

Page : 1/1



ПРИМЕНЕНИЕ

Применяются на трубопроводах холодного и горячего водоснабжения, водоотведения, отопления, кондиционирования, пожаротушения, водоочистки, и на других технологических трубопроводах
 - для уменьшения вибрации и шума, возникающих в трубопроводах вследствие работы насосов или другого оборудования
 - для компенсации температурных смещений трубопровода, возникающие при работе с тепло- и холодоносителями.

ОБЩИЕ ТЕХНИЧЕСКИЕ ХАРАКТЕРИСТИКИ

Сильфон EPDM
 Соединение: скользящие фланцы из оцинкованной углеродистой стали Pu16.
 Ход:
 - осевое сжатие
 - осевое растяжение
 - боковой ход

ИСПОЛНЕНИЕ

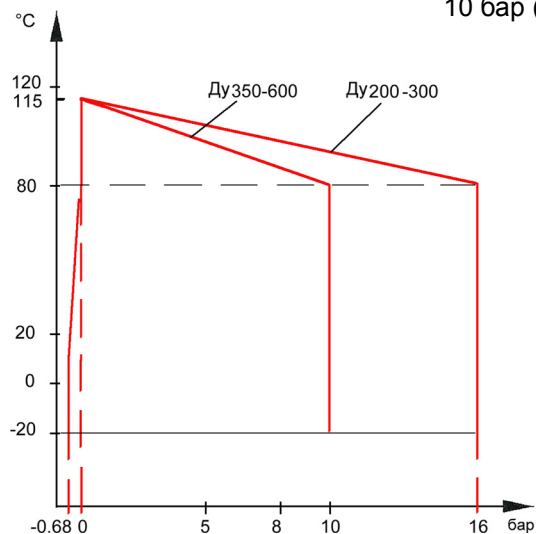
5	1	Армирование	Нейлоновый корд
4	1	Внешний сильфон	EPDM
3	1	Внутренний сильфон	EPDM
2	2	Внутреннее армирование	Сталь
1	2	Фланец	Оцинкованная сталь
Поз.	Кол-во	Описание	Материал

РАЗМЕРЫ

Ду	L		ØK	n x Ød	ØD	b	Lc	Le	Li	A°	Вес (кг)
	мм	дюйм									
200	205	8"	295	12 x Ø23	340	21	20	12	16	15	17.24
250	240	10"	355	12 x Ø27	405	23	30	14	25	8	24.50
300	260	12"	410	12 x Ø27	460	25	30	14	25	8	33.50
350	265	14"	470	16 x Ø27	520	21	20	12	16	15	28.00
400	265	16"	525	16 x Ø30	580	23	30	14	25	8	47.00
450	265	18"	585	20 x Ø30	640	23	30	14	25	8	49.00
500	265	20"	650	20 x Ø34	715	25	30	14	25	8	61.00
600	265	24"	770	20 x Ø36	840	25	30	14	25	8	68.00

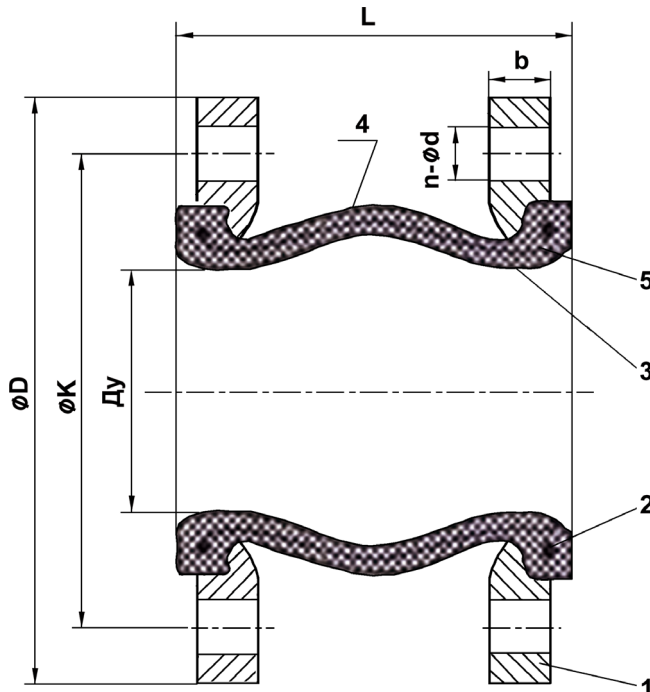
РАБОЧИЕ УСЛОВИЯ

Максимальное рабочее давление: 16 бар (Ду200-300)
 10 бар (Ду350-600)

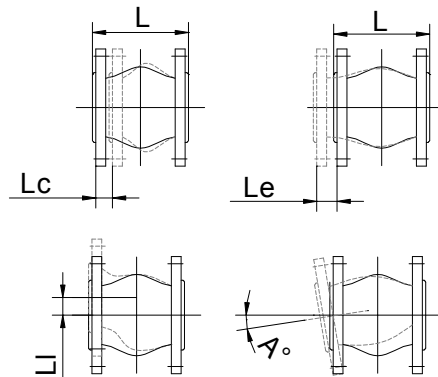


НОРМЫ И СТАНДАРТЫ

Фланцы ISO Pu16 согласно стандарту EN 1092-1
 При монтаже использовать только воротниковые фланцы согласно ГОСТ 12821-80.



Lc : Осевое сжатие.
 Le : Осевое растяжение.
 Li : Боковой ход
 A° : Угловой ход.



TECOFI France - 83, Rue Marcel Mérieux 69960 Corbas - FRANCE
 Tél. +33 (0) 4 72 79 05 79 - Fax +33 (0) 4 78 90 19 19 / +33 (0) 4 72 79 05 70
 Adresses e-mail : sales@tecofi.fr ; tecofi@tecofi.fr / Site web : www.tecofi.fr

Фотографии и технические рисунки не являются договорными. Спецификация продукции может быть изменена без предварительного уведомления.