

Ref. : VOC424110-00NI

Rev. : Initial

Date : 29/03/2017

Page : 1/1

# ЗАДВИЖКА С ОБРЕЗИНЕННЫМ КЛИНОМ

## VOC 424110-00NI



### ПРИМЕНЕНИЕ

Основное применение: водоснабжение, пожарозащита, сточные воды, орошение, водоочистка.

### ОБЩИЕ ТЕХНИЧЕСКИЕ ХАРАКТЕРИСТИКИ

Невыдвижной шток.  
Закрытие по часовой стрелке.  
Нет застойных зон.  
Профилированный клин из ковкого чугуна GGG50, вулканизированный нитрилом.  
Эпоксидное покрытие RAL 5005 толщиной не менее 250 мкм.



### ИСПОЛНЕНИЕ

17	Прокладка штока	Нитрил
16	Упорное кольцо	Нейлон 66
15	Кольцевая прокладка штока	Нитрил
14	Кольцевая прокладка штока	Нитрил
13	Пыльник	Нитрил
12	Винт	Сталь Rst 37-2
11	Штурвал	Ковкий чугун EN GJS-500-7
10	Гайка	Латунь CuZn39Pb2
9	Кольцевая прокладка штока	Нитрил
8	Упорная шайба	Латунь CuZn39Pb2
7	Крышка	Ковкий чугун EN GJS-500-7
6	Шток	Нержавеющая сталь 420
5	Гайка	Сталь C35
4	Прокладка	Нитрил
3	Гайка штока	Латунь CuZn39Pb2
2	Клин	Ковкий чугун EN GJS-500-7, вулканизированный нитрилом
1	Корпус	Ковкий чугун EN GJS-500-7
Поз.	Описание	Материал

### РАЗМЕРЫ

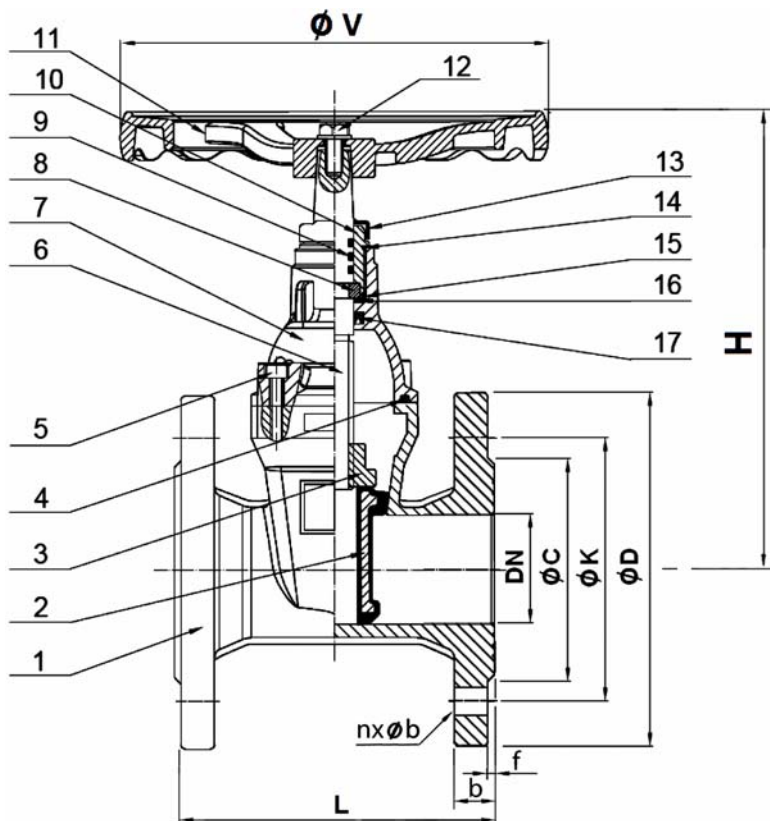
Ду		L	H	ØV	ØC	ØD	ØK	nxØd	f	b	Вес (кг)
мм	дюйм										
200	8"	230	485	315	266	340	295	8x23	3	20	49,40
250	10"	250	600	406	319	405	350	12x23	3	22	84,70
300	12"	270	680	406	370	460	400	12x23	4	24,5	106,00

### РАБОЧИЕ УСЛОВИЯ

Максимальное рабочее давление: 16 бар.  
Рабочая температура: -10°C / +70°C.

### НОРМЫ И СТАНДАРТЫ

Производство согласно норме ISO 9001: 2008.  
Разработаны по норме DIN 3352.4.  
Процедуры испытаний согласно норме EN 12266-1, класс А.  
Строительная длина в соответствии с нормой EN 558 серия 14 (DIN 3202 F4 ).  
Монтажные фланцы в соответствии с нормой EN 1092-2 Py10.



Les photographies et les illustrations techniques ne sont pas contractuelles. Les spécifications des produits présentés sont susceptibles de modifications sans avis préalable.