

# Электрические многооборотные приводы серии SA

## Маркировка типоразмеров

- Многооборотный привод
- Исполнение для режима регулирования
- Оборудован блоком управления AUMA MATIC
- Взрывозащищенное исполнение (Sch – исполнение для горной промышленности)
- Типоразмер

SA R M Ex 07.2

Многооборотные приводы применяются везде, где требуется автоматизация работы трубопроводной арматуры. Возможна адаптация приводов к практически любым требованиям и задачам автоматизации. Это обеспечивается за счет:

1. Чрезвычайно широкого диапазона крутящих моментов.
2. Различных комбинаций с редукторами. Посредством этого диапазон крутящих моментов может быть расширен и многооборотный привод может быть модифицирован в неполнооборотный, рычажный или в прямоходный.
3. Большого разнообразия модификаций. Для любых требований возможна удобная версия: привод для управления запорной арматурой, привод для регулирования, взрывозащищенный привод.

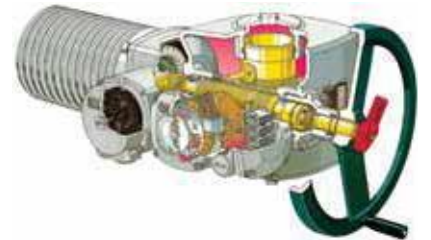


Класс защиты: IP68.

Рабочий диапазон температур: от -40 °C до +50 °C.

## Виды отключения

- при достижении конечного положения,
- при достижении определенного момента,
- в случае перегрева обмоток двигателя (защита).

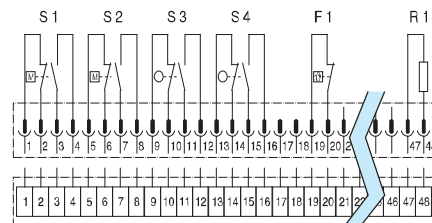
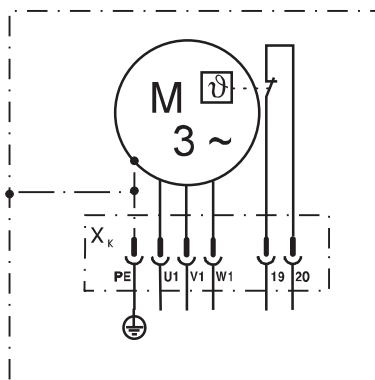


## Опции:

1. Абсолютный датчик положения арматуры и абсолютный датчик момента MWG (при наличии блока AUMATIC).
2. Дистанционный датчик положения RWG (4-20 мА).
3. Двойные/тройные концевые и моментные выключатели.
4. Запорное устройство для ручного маховика.
5. Промежуточные выключатели DUO (дополнительные конечные выключатели).
6. Взрывозащищенное исполнение.

## Электрическая схема подключения привода серии SA

Подключение 3-фазного двигателя переменного тока



- Расположение фаз L1, L2, L3 на клеммах U1, V1, W1 соответствует правому направлению вращения.
- Подсоединить заземляющий провод на PE.



**Технические данные многооборотных приводов серии SA**

Тип	Частота вращения, (об/МИН)	Макс. крутящий момент, (Нм)	Тип мотора	Мощность, (кВт)	Частота вращения мотора, (об/МИН)	Номинальный ток, (А)	Ток при макс. крутящем моменте, (А)	Пусковой ток, (А)	cos φ	ISO-фланец	Масса, (кг)
SA14.2	4	250	VD00090-4-0,12	0,12	1400	0,5	0,8	2,9	0,60	F14	47
	5,6		VD00090-4-0,12	0,12	1400	0,5	1,1	2,9	0,60		
	8		VD00090-4-0,25	0,25	1400	1,1	1,7	5,5	0,60		
	11		VD00090-4-0,25	0,25	1400	1,1	1,8	5,5	0,60		
	16		VD00090-2-0,45	0,45	2800	1,6	3,2	9,5	0,64		
	22		VD00090-2-0,45	0,45	2800	1,6	3,7	9,5	0,64		
	32		AD00090-4-0,75	0,75	1400	2,6	4,2	17	0,62		
	45		AD00090-4-0,75	0,75	1400	2,6	5,3	17	0,62		
	63		AD00090-2-1,40	1,40	2800	4,9	7,4	40	0,60		
	90		AD00090-2-1,40	1,40	2800	4,9	9,5	40	0,60		
	125	AD00090-2-1,80	1,80	2800	5,6	12	40	0,65			
	180	200	AD00090-2-1,80	1,80	2800	5,6	12	40	0,65	52	
SA14.6	4	500	VD00090-4-0,20	0,20	1400	0,9	0,9	5,5	0,54	F14	49
	5,6		VD00090-4-0,20	0,20	1400	0,9	1,1	5,5	0,54		
	8		VD00090-4-0,40	0,40	1400	1,8	3,2	9,8	0,56		
	11		VD00090-4-0,40	0,40	1400	1,8	3,7	9,8	0,56		
	16		VD00090-2-0,80	0,80	2800	3,8	5,3	19	0,51		
	22		VD00090-2-0,80	0,80	2800	3,8	5,8	19	0,51		
	32		AD00090-4-1,60	1,60	1400	5,6	7,9	40	0,57		
	45		AD00090-4-1,60	1,60	1400	5,6	9,5	40	0,57		
	63		AD00090-2-3,00	3,00	2800	9,5	14	61	0,60		
	90		AD00090-2-3,00	3,00	2800	9,5	17	61	0,60		
	125	AD00090-2-3,30	3,30	2800	10	22	61	0,65			
	180	400	AD00090-2-3,30	3,30	2800	10	23	61	0,65	57	
SA16.2	4	1000	VD00112-4-0,40	0,40	1400	1,5	2,8	11	0,65	F16	75
	5,6		VD00112-4-0,40	0,40	1400	1,5	3,1	11	0,65		
	8		VD00112-4-0,80	0,80	1400	2,9	5,3	23	0,57		
	11		VD00112-4-0,80	0,80	1400	2,9	5,8	23	0,57		
	16		VD00112-2-1,50	1,50	2800	5,1	9,2	42	0,60		
	22		VD00112-2-1,50	1,50	2800	5,1	11	42	0,60		
	32		AD00112-4-3,00	3,00	1400	8,9	14	63	0,71		
	45		AD00112-4-3,00	3,00	1400	8,9	17	63	0,71		
	63	AD00112-2-5,00	5,00	2800	12	26	126	0,80			
	90	AD00112-2-5,00	5,00	2800	12	32	126	0,80			
	125	800	AD00112-2-6,00	6,00	2800	13	37	126	0,83	91	
	180		AD00112-2-6,00	6,00	2800	13	47	126	0,83		

## Габаритные и присоединительные размеры приводов серии SA 07.2–16.2

Размеры	SA 07.2 SAR 07.2	SA 07.6 SAR 07.6	SA 10.2 SAR 10.2	SA 14.2 SAR 14.2	SA 14.6 SAR 14.6	SA 16.2 SAR 16.2
Фланец	F07/F10	F07/F10	F10	F14	F14	F16
A1	40	40	50	67	67	80
A2	174	174	174	174	174	174
A3	134	134	134	134	134	134
A4	103	103	103	119	119	123,5
A5	-	-	-	8	8	15
A6	-	-	-	16	16	20
B1	238	238	248	286	286	303
B2	62	62	65	91	91	117
C1	265	265	283	389	389	430
C2	186	186	191	242	245	271
C3	63	63	63	94	94	94
∅ D макс.	101	101	121	153	153	190
∅ D1	160	160	200	315	400	500
∅ D2	G 1 1/4"	G 1 1/4"	G 2"	G 2 1/2"	G 2 1/2"	G 3"
∅ D3	42 x 3,3	42 x 3,3	60 x 3,7	76 x 3,7	76 x 3,7	89 x 4,1
∅ D4	20	20	20	25	25	25
E	115	115	115	115	115	115
F	115	115	115	115	115	115
H1	78	78	80	90	90	110
H2	210	210	210	226	226	230
H4	160	160	170	196	196	235
L	20	20	24	38,8	45,8	45,8
P1	M20 x 1,5	M20 x 1,5	M20 x 1,5	M20 x 1,5	M20 x 1,5	M20 x 1,5
P2	M32 x 1,5	M32 x 1,5	M32 x 1,5	M32 x 1,5	M32 x 1,5	M32 x 1,5
P3	M25 x 1,5	M25 x 1,5	M25 x 1,5	M25 x 1,5	M25 x 1,5	M25 x 1,5
ВВ мин.	180	180	180	180	180	180
НН мин.	30	30	30	30	30	30
∅ a	20 d7	20 d7	20 d7	30 d7	30 d7	30 d7
b	6	6	6	8	8	8
∅ d1	90/125	90/125	125	175	175	210
∅ d2 f8	55/70 (60)	55/70 (60)	70 (60)	100	100	130
∅ d3	70/102	70/102	102	140	140	165
d4	4 x M8/M10	4 x M8/M10	4 x M10	4 x M16	4 x M16	4 x M20
h	3	3	3	4	4	5
t	22,5	22,5	22,5	33	33	33

**Примечание.** Информация по приводам серии SA 25.2-48.2 предоставляется по запросу.

