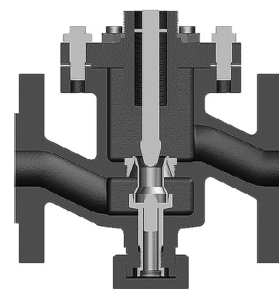
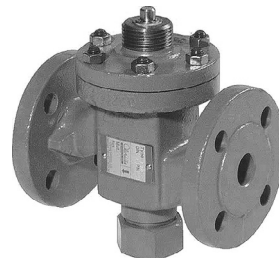


Клапаны регулирующие двухходовые двухседельчатые M2F DN 020-080 PN 16, G2F DN 020-065 PN 25, H2F DN 020-080 PN 40

Применение: регулирующие клапаны M2F, G2F и H2F применяются с электроприводами AVM321K, AVM321SK, AVM322K, AVM322SK, термостатами V2.05, V4.05, V4.10, V8.09, пневмоприводами S16, S25 и регуляторами перепада давления TD66 для регулирования расхода пара, горячей и холодной воды в системах тепло-, холодо- и пароснабжения.

Технические характеристики

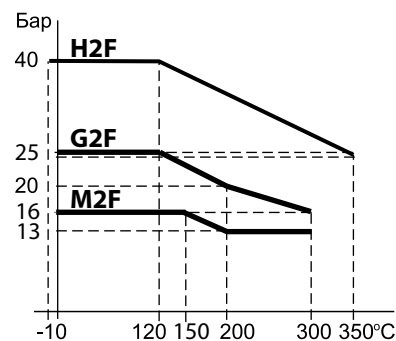
	M2F	G2F	H2F
Максимальное рабочее давление	16 бар	25 бар	40 бар
Максимальная рабочая температура	300 °C	300 °C	350 °C
Регулировочная характеристика	квадратичная		
Количество седел	двухседельчатый		
Протечка	< 0,5 % Kv		
Присоединение к приводу	1"		
Присоединения	фланцевое		
Управляется: электроприводами термостатами пневмоприводами регуляторами перепада давления	AVM321K, AVM321SK, AVM322K, AVM322SK V2, V4, V8 S16, S25 TD66		



Спецификация материалов

	M2F	G2F	H2F
Корпус	Чугун EN-GJS-400-15	Чугун EN-GJS-400-15	сталь GS-C25
Компоненты	нержавеющая сталь		

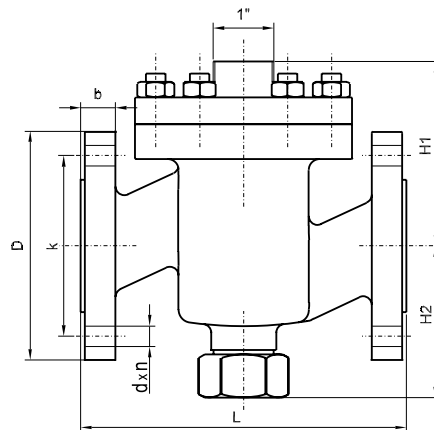
ДИАГРАММА «ТЕМПЕРАТУРА – ДАВЛЕНИЕ»



Тип	Присоединение (мм.)	Номин. диаметр (мм.)	Kvs, (м³/ч)	Ход штока (мм.)	Масса (кг.)			Коэф-т кав.
					M2F	G2F	H2F	
20 M2F/G2F/H2F	20	20	5	6,5	5	5	5	0,6
25 M2F/G2F/H2F	25	25	7,5	7	6,5	6,5	6,5	0,6
32 M2F/G2F/H2F	32	32	12,5	8	9	9	9	0,55
40 M2F/G2F/H2F	40	40	20	9	11	11	11	0,55
50 M2F/G2F/H2F	50	50	30	10	16	16	16	0,5
65 M2F/G2F/H2F	65	65	50	11	21	21	21	0,5
80 M2F/H2F	80	80	80	13	38	38	35	0,45

Габаритные размеры

Тип	Размеры (мм.)								
	L	H1	H2	b		D	k	d x n	
				M2F, G2F	H2F			M2F	G2F, H2F
20 M2F/G2F/H2F	150	85	70	16	18	105	75	14x4	14x4
25 M2F/G2F/H2F	160	95	77	16	18	115	85	14x4	14x4
32 M2F/G2F/H2F	180	105	82	18	18	140	100	19x4	18x4
40 M2F/G2F/H2F	200	110	92	19	18	150	110	19x4	18x4
50 M2F/G2F/H2F	230	125	102	19	20	165	125	19x4	18x4
65 M2F/G2F/H2F	290	135	120	19	22	185	145	19x4	18x8
80 M2F/H2F	310	145	165	19	24	200	160	19x8	18x8



Артикулы

Тип	Артикул
M2F, DN 20	1-2220636
M2F, DN 25	1-2220652
M2F, DN 32	1-2220687
M2F, DN 40	1-2220709
M2F, DN 50	1-2220725
M2F, DN 65	1-2220776
M2F, DN 80	1-2220784
G2F, DN 20	1-2420018
G2F, DN 25	1-2420026
G2F, DN 32	1-2420034
G2F, DN 40	1-2420042
G2F, DN 50	1-2420069
G2F, DN 65	1-2420077
H2F, DN 20	1-2320622
H2F, DN 25	1-2320657
H2F, DN 32	1-2320673
H2F, DN 40	1-2320703
H2F, DN 50	1-2320738
H2F, DN 65	1-2320789
H2F, DN 80	1-2320819

Перепады давления на клапане с приводом (на воде и гликолевых растворах)

DN	20	25	32	40	50	65	80
Привод	Максимальные перепады давления, перекрываемые приводами (бар)						
AVM321K, AVM321SK	40	40	40	40	40	-	-
AVM322K, AVM322SK	40	40	40	40	40	25	25
V.2.05	16	14	-	-	-	-	-
V.4.05	40	40	25	21	14	9,2	7,3
V.4.10	40	40	25	21	14	9,2	7,3
V.8.09	-	40	40	40	40	25	
S16	40	40	25	21	14	9,2	7,3
S25	40	40	40	40	40	40	40
TD 66	40	40	40	40	40	25	20

Перепады давления на клапане с приводом (на пар)

DN	20	25	32	40	50	65	80
Привод	Максимальные перепады давления, перекрываемые приводами (бар)						
AVM321K, AVM321SK	40	40	40	40	40	-	-
AVM322K, AVM322SK	40	40	40	40	40	25	25
V.2.05	16	14	-	-	-	-	-
V.4.05	40	40	25	21	14	9,2	7,3
V.4.10	40	40	25	21	14	9,2	7,3
V.8.09	-	40	40	40	40	25	
S16	40	40	25	21	14	9,2	7,3
S25	40	40	40	40	40	40	40
TD 66	40	40	40	40	40	25	20

Электроприводы типа AVM321/AVM322

Применение: электроприводы типа AVM321 предназначены для использования с двух и трехходовыми регулирующими клапанами БРОЕН L1S (DN15-20), L1SB (DN15-32), L2S (DN40-50), L3S (DN15-50), M1F/G1F/H1F (DN15-50), M2F/G2F (DN20-50), M3F/G3F/H3F (DN20). Электроприводы типа AVM322 предназначены для использования с двух и трехходовыми регулирующими клапанами БРОЕН L1S, L2S, L3S, M1F, M2F, M3F, G1F, G2F, G3F, H1F, H2F, H3F до DN 150. Применяются в системах отопления, теплоснабжения, охлаждения, вентиляции в производственных и других технологических системах. Напряжение питания привода от 24 В AC/DC от 230 В AC.

Описание: электропривод приводится в действие синхронным двигателем. Электроприводы типа AVM321/AVM322 можно использовать как двухпозиционные (откр/закры) или трехпозиционные (откр/стоп/закры). Необходимое время хода привода может быть установлено с помощью переключателя. В конечных положениях или при перегрузке срабатывает автоматическое выключение мотора. Приводы позволяют производить ручную регулировку. Привод может быть установлен и зафиксирован в любой позиции, соответствующей требуемому расходу, вручную, либо при трехпозиционном управлении.

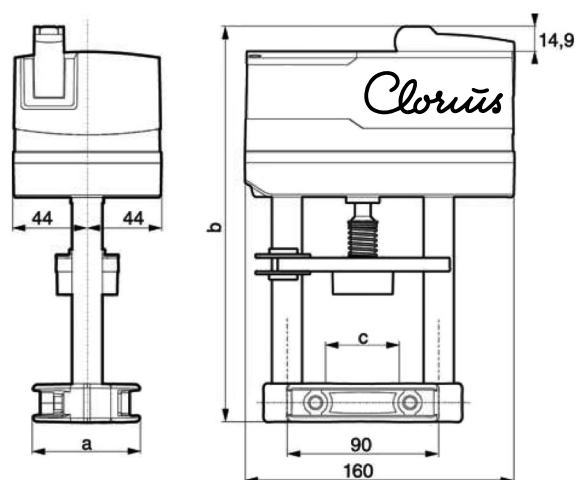
Характеристики:

- точность регулирования;
- высокая энергоэффективность;
- пониженные шумовые характеристики (<30dB(A));
- автоматическое отключение в зависимости от нагрузки;
- при перебое напряжения, не требует перенастройки;
- настройка направления движения и времени хода штока;
- возможность ручного регулирования и отключения мотора;
- трехкомпонентный корпус из огнестойкого пластика (IP 54);
- легкий монтаж, соединение со шпинделем- автоматическое (при подаче напряжения);
- параллельная работа от одного сигнала до 5 приводов;
- осевое усилие 1000 Н при условиях 24 В или 230 В, 25 °С - температура окружающей среды, 50 Гц. при экстремальных условиях осевое усилие может уменьшиться до 800 Н;
- уровень шума 30 dB(A) - при самом медленном движении;
- при температуре среды > 100 °С требуется температурный адаптер.



Технические параметры

Напряжение	24В AC/DC или 230В AC
Частота	50-60 Гц
Входной сигнал	двухпозиционный/трехпозиционный
Потребляемая мощность	<2 Вт/2,4 Вт для приводов(230 В и 24 В соответственно)
Степень защиты	IP54 (EN 605 29)
Время закрытия/открытия	6 (4) сек./мм (AVM322) или 12 (4) сек./мм (AVM321)
Усилие	1000 Н (800Н -при экстремал. условиях)
Ход штока	10 мм - AVM 321/20 мм - AVM 322 (настраивается)
Диапазон температур	рабочий -10 °С...+55 °С хранения -40 °С...+80 °С



Артикулы

Тип	Артикул	Аналог
AVM321 K001 (230В AC)	1-5263000000000	VB-90-230
AVM321 K002 (24В AC)	1-5264000000000	VB-90-24
AVM322 K001 (230В AC)	1-5260000000000	V11
AVM322 K002 (24В AC)	1-5261000000000	V1E

Габаритные размеры

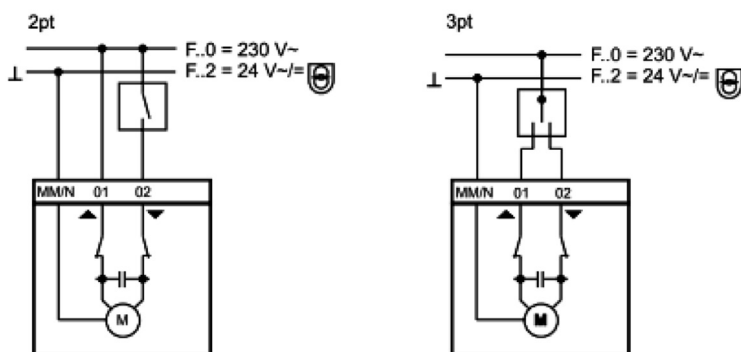
Тип	a (мм.)	b (мм.)	c (мм.)	вес (кг.)
AVM321	53	187,4	33	1,5
AVM322	64	241	44	1,6

Схема подключения:Подключение как двухпозиционного привода (24В или 230В):

- управление (откр./закр.) осуществляется двумя жилами;
- напряжение подается на клеммы MM или N и клеммы 02;
- при подаче напряжения через клемму 01 шпindel выдвигается в конечное положение.

Подключение как трехпозиционного привода (24В или 230В):

- при подаче напряжения на клеммы MM или N и клеммы 01 (или 02) можно привести клапан в любую позицию;
- при подаче напряжения на клеммы MM или N и клеммы 01, шпindel выдвигается, если электрическая цепь замкнута на клеммы MM или N и 02, шпindel втягивается;
- при пропадании напряжения на клеммах 01 и 02, привод остается в том же положении, пока снова не поступит напряжение.

2pt/3pt Multi-position action

КОДИРОВОЧНЫЙ ПЕРЕКЛЮЧАТЕЛЬ

AVM321F110, AVM321F112		
1 2 On Off	12 s/mm	
1 2 On Off	6 s/mm	
1 2 On Off		
AVM322F120, AVM322F122		
1 2 On Off	6 s/mm	
1 2 On Off	12 s/mm	
1 2 On Off		

Принцип работы: привод можно использовать как двухпозиционный (Откр./Закр.) или трехпозиционный (Откр./Стоп/Закр.).

Необходимое время хода привода может быть установлено с помощью переключателя S1. С помощью переключателя S2 можно изменять направление движения. В конечных положениях или при перегрузке включается электронное выключение мотора (нет конечных контактов) и отключает мотор. Наружная рукоятка позволяет устанавливать позицию вручную. После закрытия рукоятки привод можно нормально использовать. Если рукоятка открыта, привод остается в том же положении.

!!!ВНИМАНИЕ!!!

ДЛЯ УСТАНОВКИ ПРИВОДОВ НА КЛАПАНЫ НЕОБХОДИМО КОМПЛЕКТОВАТЬ АДАПТЕРАМИ (1-0152675 для AVM321; 1-0152665 для AVM322).

Электроприводы типа AVM321S/AVM322S с аналоговым позиционером

Применение: электроприводы типа AVM321S предназначены для использования с двух и трехходовыми регулирующими клапанами БРОЕН L1S (DN15-20), L1SB (DN15-32), L2S (DN40-50), L3S (DN15-50), M1F/G1F/H1F (DN15-50), M2F/G2F (DN20-50), M3F/G3F/H3F (DN20). Электроприводы типа AVM322S предназначены для использования с 2-х и 3-х ходовыми регулирующими клапанами БРОЕН L1S, L2S, L3S, M1F, M2F, M3F, G1F, G2F, G3F, H1F, H2F, H3F до DN 150. Применяются в системах отопления, теплоснабжения, охлаждения, вентиляции, в производственных и других технологических системах. Напряжение питания привода 24 В AC/DC (230 В AC-опция).

Описание: электропривод приводится в действие синхронным двигателем. Электроприводы типа AVM321S/AVM322S с аналоговым управлением, также можно использовать как двухпозиционные (откр/закр) или трехпозиционные (откр/стоп/закр). Необходимое время хода привода может быть установлено с помощью переключателя. В конечных положениях или при перегрузке срабатывает автоматическое выключение мотора. Приводы позволяют производить ручную регулировку. Привод может быть установлен и зафиксирован в любой позиции, соответствующей требуемому расходу.

Характеристики:

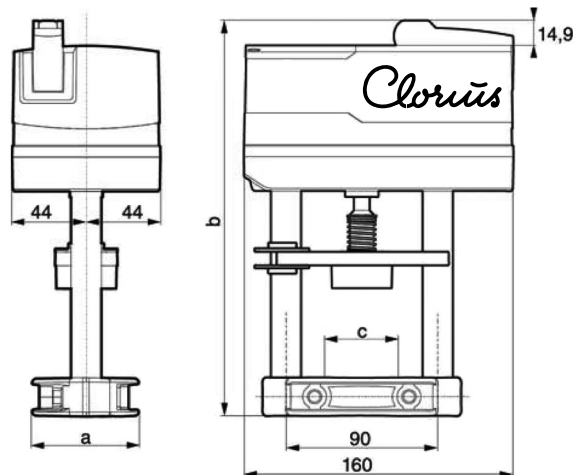
- точность регулирования;
- автоматическая адаптация к клапану;
- высокая энергоэффективность;
- пониженные шумовые характеристики (<30dB(A));
- автоматическое отключение в зависимости от нагрузки;
- при перебое напряжения, не требует перенастройки;
- настройка направления движения и времени хода штока;
- возможность ручного регулирования и отключения мотора;
- трехкомпонентный корпус из огнестойкого пластика (IP 54);
- легкий монтаж, соединение со шпинделем- автоматическое (при подаче напряжения);
- параллельная работа от одного сигнала до 5 приводов;
- осевое усилие 1000 Н при условиях 24 В или 230 В, 25°C- температура окружающей среды, 50 Гц. При экстремальных условиях осевое усилие может уменьшиться до 800 Н;
- уровень шума 30 dB(A) - при самом медленном движении;
- при температуре среды > 100 °C требуется температурный адаптер.

Технические параметры

Напряжение	24В AC/DC или 230В AC (опция)
Частота	50-60 Гц
Входной сигнал	0...10 В/4...20mA
Выходной сигнал	0...10 В/4...20mA
Потребляемая мощность	<2 Вт/2,4 Вт
Степень защиты	IP54 (EN 605 29)
Время закрытия/открытия	6 (4) сек./мм (AVM322 SK001) или 12 (4) сек./мм (AVM321 SK001)
Тип пропускной характеристики	линейная/квадратичная/ равнопроцентная
Усилие	1000 Н (800Н -при экстремал. условиях)
Ход штока	10 мм - AVM 321/20 мм - AVM 322 (настраивается)
Диапазон температур	рабочий -10 °C...+55 °C хранения -40 °C...+80 °C

Артикулы

Тип	Артикул	Аналог
AVM321 SK001	1-5265000000000	VBA-90-24
AVM322 SK001	1-5262000000000 (0...10V)/ 1-5262010000000 (4...20mA)	AVE/AVA



Габаритные размеры

Тип	a (мм.)	b (мм.)	c (мм.)	вес (к.г)
AVM321 SK001	53	187,4	33	1,5
AVM322 SK001	64	241	44	1,6

Аксессуары:

1-0152313 Модуль обратной связи 4...20 mA

1-0152315 Встраиваемый модуль для питания 230 В

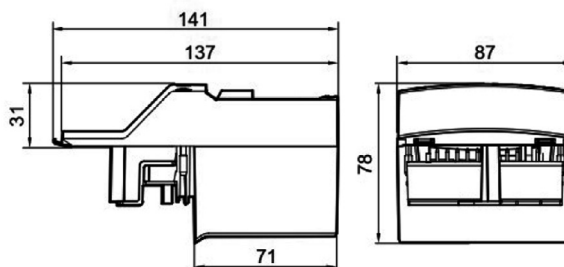


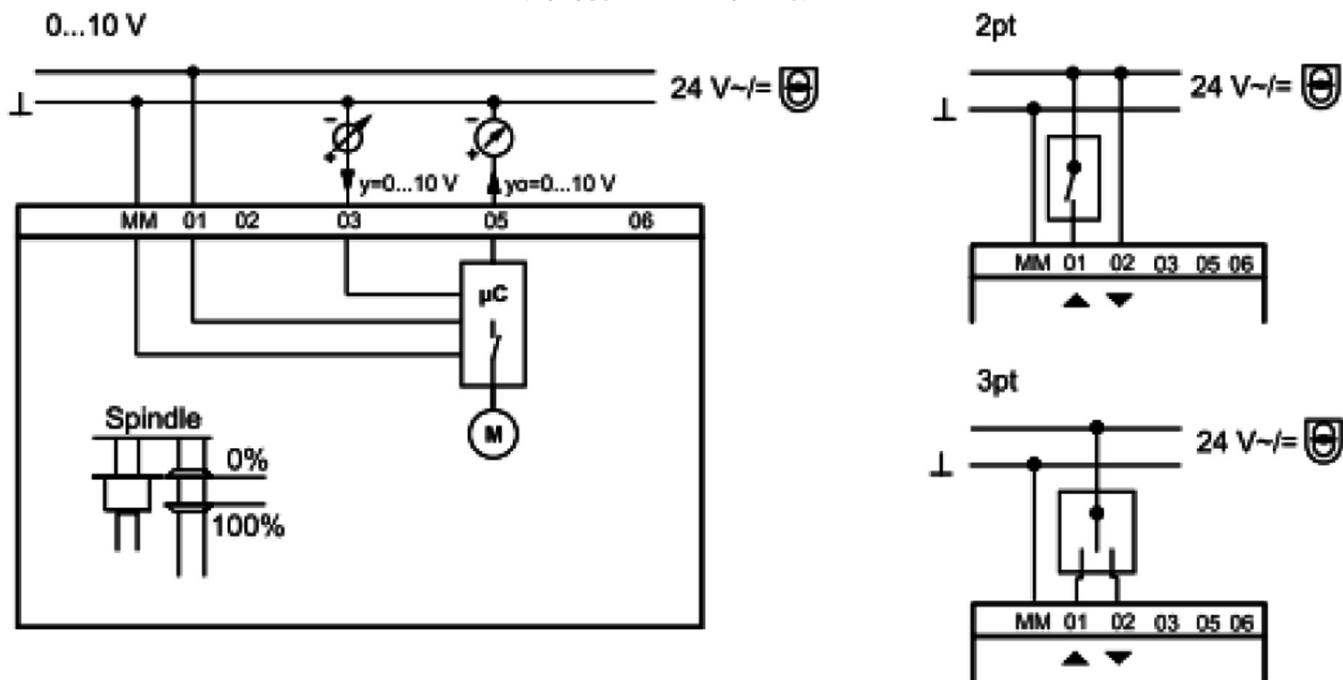
Схема подключения:

В аналоговом режиме управления активируется с помощью кодировочного переключателя S6. Для использования этой функции требуется установка на клемму 6 наружного контакта, подключенного к электрической цепи. При замыкании этого контакта, шпиндель движется в заданную позицию. В двух, трехпозиционном режиме управления с использованием сигнала обратной связи клеммы 6 и кодировочный переключатель S5 стоит на "ВЫКЛ". Можно использовать обратный сигнал 0...10В.

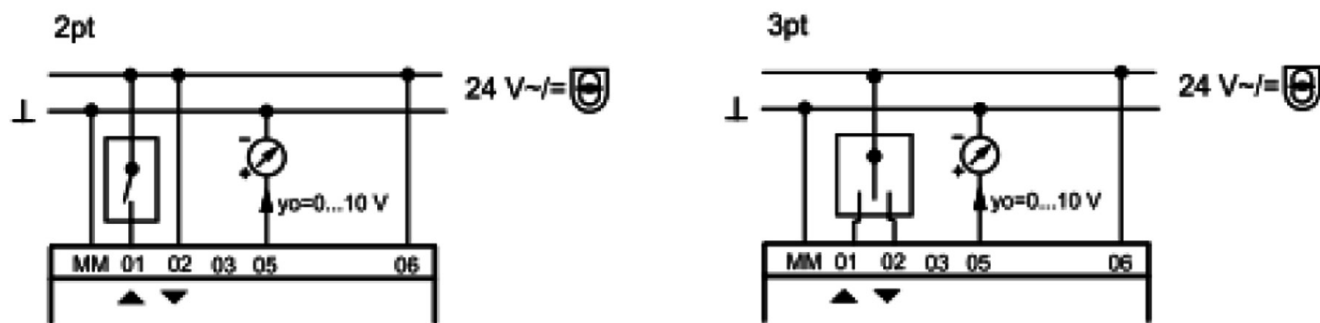
Выходной сигнал преобразуется из сигнала напряжения 0...10В в сигнал тока 4...20мА (при использовании аксессуара 1-0152313).

ЭЛЕКТРИЧЕСКИЕ СХЕМЫ ПОДКЛЮЧЕНИЯ

АНАЛОГОВЫЙ РЕЖИМ УПРАВЛЕНИЯ



2-Х / 3-Х ПОЗИЦИОННОМ РЕЖИМЕ УПРАВЛЕНИЯ С ИСПОЛЬЗОВАНИЕМ СИГНАЛА ОБРАТНОЙ СВЯЗИ



В зависимости от подключения привод можно использовать как аналоговый (0...10В или 4...20мА), двухпозиционный или трехпозиционный. Необходимое время хода привода можно установить с помощью переключателя S1. Изменять направление движения можно с помощью переключателя S2. В конечных положениях или при перегрузке включается электронное выключение мотора (нет конечных выключателей) и отключает мотор. Наружная рукоятка позволяет устанавливать позицию вручную. После закрытия рукоятки привод можно нормально использовать. Если рукоятка открыта, привод остается в том же положении.

!!!ВНИМАНИЕ!!!

ДЛЯ УСТАНОВКИ ПРИВодОВ НА КЛАПАНЫ НЕОБХОДИМО КОМПЛЕКТОВАТЬ АДАПТЕРАМИ (1-0152675 ДЛЯ AVM321S; 1-0152665 ДЛЯ AVM322S).

ПНЕВМОПРИВОДЫ

Пневмоприводы S16, S25

Применение: пневмоприводы типа S16, S25 предназначены для управления регулирующими клапанами L1S, L2S, L3S, M1F, M2F, M3F, G1F, G2F, G3F, H1F, H2F, H3F. Применяются в системах тепло- и водоснабжения, вентиляции, кондиционирования, а также в технологических и прочих системах.

Описание: пневмопривод обеспечивает быстрое и точное управление регулирующим клапаном. Применяется совместно с клапаном на паровых и водяных системах, а также на малоагрессивных средах. Пневмопривод имеет неопленовую армированную диафрагму, обеспечивающую продолжительное время безотказной работы. Корпус пневмопривода выполнен из стали, покрытой полиэфирной краской. Рабочий шток пневмопривода изготовлен из нержавеющей стали.

Характеристики:

- высокая точность регулирования;
- возможность ручного регулирования;
- высокая скорость закрытия/открытия;
- электро/пнеumo или пнеumo/пнеumo позиционер;
- небольшие размеры.

Технические характеристики

Степень защиты	IP65
Пневматическое давление воздуха	до 6 бар
Рабочая температура окружающего воздуха:	
- без использования позиционера	-25 °С...+115 °С
- с использованием позиционера	-20 °С...+70 °С
Управляющий сигнал	Электропневматический позиционер 4-20мА; Пневматический позиционер 0,2-1бар

Виды пневмоприводов

Тип	Диаметр диафрагмы (мм.)	Рабочая площадь диафрагмы (см ²)	Ход штока (мм.)
S16	160	80	20
S25	250	250	28

Габариты пневмоприводов

Тип	Размеры (мм.)	
	D	H
S16	160	230
S25	250	290

Артикулы

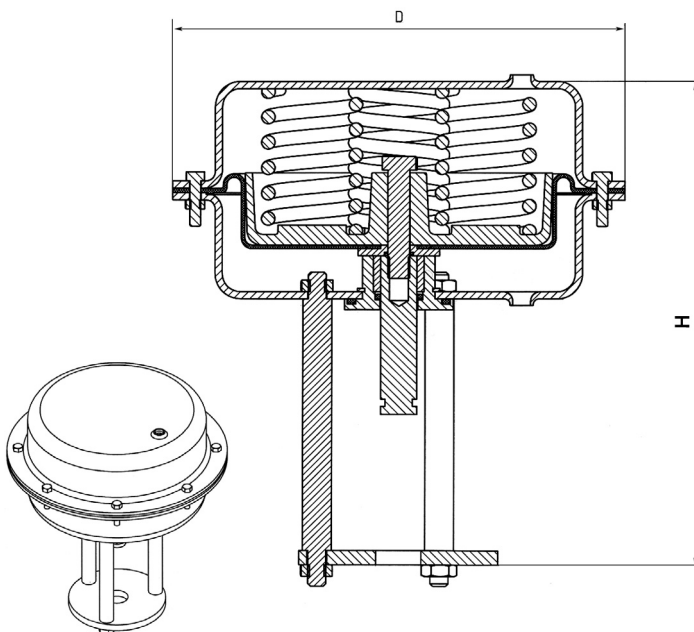
Тип	Артикул
S16	1-3999852
S25	1-3999990



ВОЗМОЖНЫЕ ИСПОЛНЕНИЯ

SC – НОРМАЛЬНО ЗАКРЫТЫЙ
SO – НОРМАЛЬНО ОТКРЫТЫЙ
DA – ДВУХСТОРОННЕГО ДЕЙСТВИЯ

УСТАНОВКА НА КЛАПАН



Пример заказа: S25SC — нормально-закрытый пневмопривод S25.

ПРИВОДЫ ПРЯМОГО ДЕЙСТВИЯ

Приводы прямого действия (термостаты) V2, V4, V8

Применение: для управления регулирующими клапанами L1S, L2S, L3S, M1F, M1FB, M2F, M3F, G1F, G1FB, G2F, G3F, H1F, H1FB, H2F, H3F для регулирования температуры в системах индивидуального и центрального теплоснабжения, охлаждения, кондиционирования, а также в промышленных и судовых системах.

Технические характеристики

Закрывающая сила	V2 – 400 Н V4 – 500 Н V8 – 800 Н
Диапазоны настройки температур	0 – 160 °С -30 – +280 °С (по запросу)
Нейтральная зона	V2 – 2,5 °С V4 – 2 °С V8 – 1,5 °С

Привод прямого действия (термостат) состоит из датчика, капилляра и настроечного цилиндра.

ДАТЧИК (Датчики четырех различных исполнений стр. 51)

Стержневой датчик из меди/нержавеющей стали с резьбовым присоединением. Стержневой датчик из меди предназначен для систем отопления и ГВС с циркуляцией. Если же система ГВС без циркуляции, то для точного регулирования следует применять спиральный датчик. При регулировании агрессивной среды вместо датчика из меди рекомендуется применять датчик из нержавеющей стали или использовать защитную гильзу.

Спиральный датчик (только из меди) с фланцевым присоединением для воздуха. Применяется в системах вентиляции для регулирования температуры воздуха, подаваемого в помещения.

Стержневой/спиральный датчик со стальными фланцами по DS, DN 50, PN 40 и DN 50, PN 160.

Датчик без присоединения. Обычно используется с защитным колпачком для контроля температуры в различных емкостях.

КАПИЛЛЯР (Изготавливается из меди, нерж. стали или с ПВХ покрытием табл. 3).

КЛАПАН

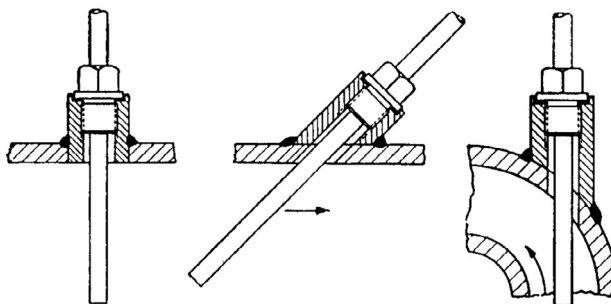
Для регулировки температуры возможно применение широкого спектра клапанов (см. «Методика подбора и описание клапанов»).

ПРИНЦИП ДЕЙСТВИЯ

Датчик, капилляр и настроечный цилиндр представляют собой единую неразборную систему. Требуемая температура устанавливается на настроечном цилиндре привода. Регулировка температуры осуществляется за счет увеличения или уменьшения объема жидкости при нагревании (остывании). При остывании регулируемого теплоносителя жидкость сжимается и клапан открывается. Нейтральной зоной называется разность температур, при которой не происходит движение штока. Величина этой зоны определяет чувствительность системы.



СХЕМА УСТАНОВКИ ДАТЧИКА В ПОТОК



Артикулы

Тип	Артикул
V.2.05 30-90 °С	1-3210022
V.4.05 0-120 °С	1-3240045
V.4.10 30-90 °С	1-3240193
V.8.09 0-120 °С	1-3270033
V.8.18 30-90 °С	1-8181181101000

Температура греющего ТН (°C)	Тип монтажа привода	Установка охлаждающего элемента
-30 – +160	Вертикально вверх/вниз	Нет
160 – 250	Вертикально вниз	KS-4
250 – 350	Вертикально вниз	KS-5

Материал / жидкость	Диапазон температуры (°C)
Глицерин	-30 – +160
Парафин	140 – 280
Медный датчик	-30 – +160
Нержавеющий датчик	-30 – +280

Характеристики термостатов

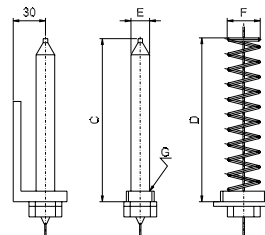
Характеристика	Тип термостата				
	V.2.05	V.4.05	V.4.10	V.8.09	V.8.18
Закрывающая сила (Н)	400	500	500	800	800
Диапазоны температур (°C)	0-60	0-120	0-60	0-120	0-60
	30-90	40-160	30-90	40-160	30-90
	60-120	-	60-120	-	60-120
Нейтральная зона (°C)	2,5	2,0	2,0	1,5	1,5
Максимальный ход штока (мм)	10	21	21	21	21
Перемещение штока (мм) при изменении Т на 1 °C	-30 160	0,5	0,5	0,9	1,8
	140 280	0,7	0,7	1,2	2,4

*Диапазон настройки -30 °C...280 °C - по запросу, PN погружной гильзы- 40 бар.

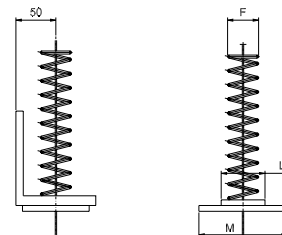
Длина, м	Медь	Медь с ПВХ покрытием	Нержавеющая сталь
3,0	+	+	+
4,5	нет	нет	+
6,0	+	+	+
7,5	нет	нет	+
9,0	+	+	+
10,5	нет	нет	+
12,0	+	+	+
13,5	нет	нет	+
15,0	+	+	+
16,5	нет	нет	+
18,0	+	+	+
+19,5	нет	нет	+
21,0	+	+	+

ТИПЫ ДАТЧИКОВ

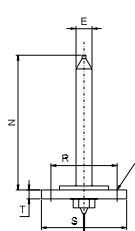
ДАТЧИКИ С РЕЗЬБОВЫМ ПРИСОЕДИНЕНИЕМ



ДАТЧИКИ С ФЛАНЦЕМ ДЛЯ ВОЗДУХА



ДАТЧИКИ С ФЛАНЦЕМ ИЗ НЕРЖАВЕЮЩЕЙ СТАЛИ



ДАТЧИКИ БЕЗ ПРИСОЕДИНЕНИЯ

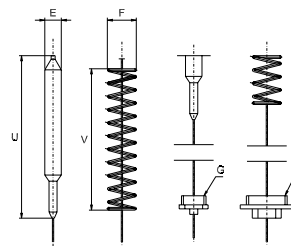
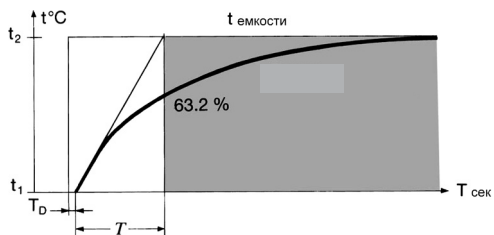


Рис. 1

График изменения температуры



T_D - время бездействия

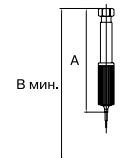
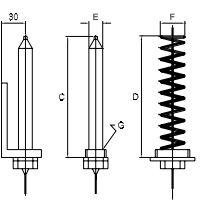
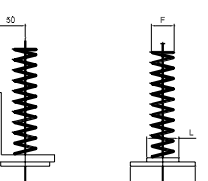
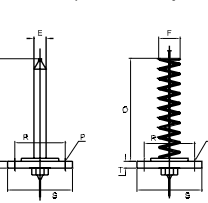
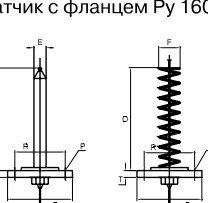
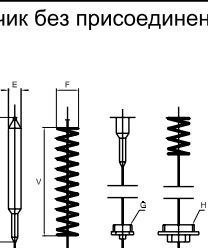
T - время выхода на рабочий режим

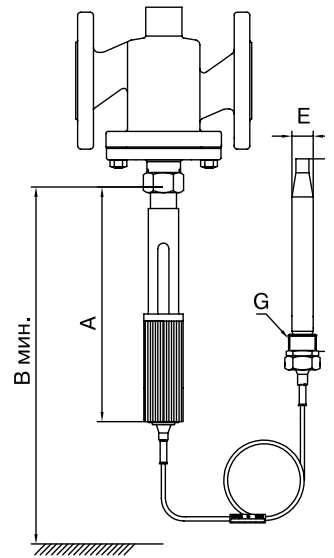
Временные коэффициенты приводов прямого действия

Тип	Датчик из меди			Датчик из нержавеющей стали		Датчик из меди с гильзой			
	Цилиндрический для жидкости	Спиральный для жидкости	Спиральный для воздуха	Цилиндрический для жидкости		Цилиндрический для жидкости			
	T_D , с	T, с	T_D , с	T, с	T_D , с	T, с	T_D , с	T, с	
V.2.05	10	85	3	20	360	10	85	20	210
V.4.03	6	120	3	20	360	6	90	20	250
V.4.05	6	130	2	20	360	6	100	20	200
V.4.10	8	165	2	20	360	8	150	25	300
V.8.09	8	165	2	30	600	9	220	25	450
V.8.18	-	-	-	-	-	9	280	-	-

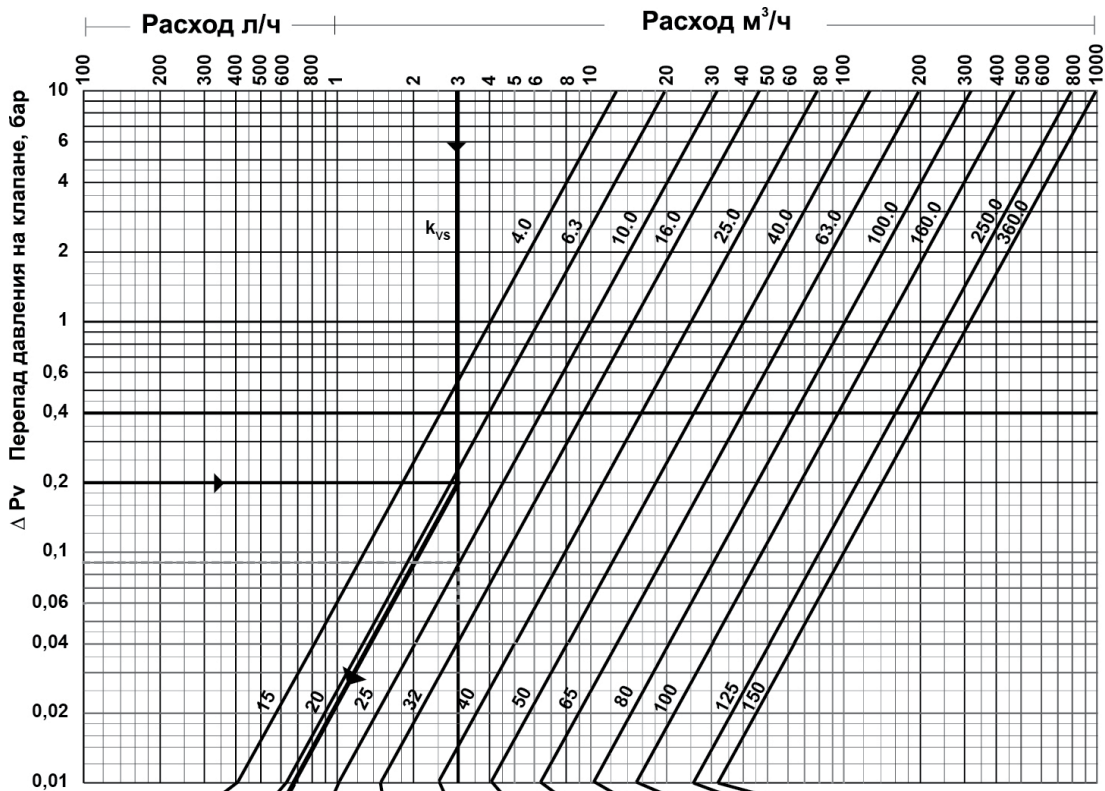
Приводы прямого действия

Размеры и масса

Размеры G и N – трубная резьба Все размеры в мм Вес нетто С = Медь S = Нержавеющая сталь	Термостат / Материал датчиков													
	Тип V2.05		Тип V4.03		Тип V4.05		Тип V4.10		Тип V8.09		Тип V8.18			
	с	s	с	s	с	s	с	s	с	s	с	s		
Настроечный цилиндр 	A	305	305	385	385	385	385	385	385	560	560		560	
	B	405	405	525	525	525	525	525	525	740	740		740	
Датчик с BSP резьбой 	C	210	190	210	190	390	380	490	515	710	745		800	
	D	235	170	235	170	235	250	325	325	425	435		810	
	E	22	22	22	22	22	22	28	25	28	25		34	
	F	49	49	49	49	49	49	49	49	49	49		49	
	G	R3/4	R3/4	R1	R1	R1	R1	R1	R1	R2	R2		R2	
	H	R2	R2	R2	R2	R2	R2	R2	R2	R2	R2		R2	
	кг	1,8	1,8	2,4	2,4	2,6	2,6	3,3	3,3	6,3	6,3		7,3	
	Масса с присоединением	кг	2,3	2,3	2,9	2,9	3,1	3,1	3,8	3,8	6,3	6,3		7,3
	Датчик с фланцем для воздуха 	F	49		49		49		49		49			
		I	430		430		430		430		450			
L		60		60		60		60		60				
M		95		95		95		95		95				
кг		1,8		2,4		2,6		3,3		5,8				
Датчик с фланцем Ру 40 		E	22	22	22	22	22	22	28	25	28	25		34
	F	49	49	49	49	49	49	49	49	49	49		49	
	N	200	180	200	180	380	360	480	505	700	735		790	
	O	225	160	225	160	225	240	315	315	415	425		800	
	P	4x18	4x18	4x18	4x18	4x18	4x18	4x18	4x18	4x18	4x18		4x18	
	R	125	125	125	125	125	125	125	125	125	125		125	
	S	165	165	165	165	165	165	165	165	165	165		165	
	T	22	22	22	22	22	22	22	22	22	22		22	
	кг	5,3	5,3	5,9	5,9	6,1	6,1	6,8	6,8	9,3	9,3		10,3	
	Датчик с фланцем Ру 160 	E	22	22	22	22	22	22	28	25	28	25		34
		F	49	49	49	49	49	49	49	49	49	49		49
		N	180	160	180	160	360	340	460	485	680	715		770
O		205	140	205	140	205	220	295	295	395	405		780	
P		4x27	4x27	4x27	4x27	4x27	4x27	4x27	4x27	4x27	4x27		4x27	
R		145	145	145	145	145	145	145	145	145	145		145	
S		195	195	195	195	195	195	195	195	195	195		195	
T		45	45	45	45	45	45	45	45	45	45		45	
кг		11,3	11,3	11,9	11,9	12,1	12,1	12,8	12,8	15,3	15,3		16,3	
Датчик без присоединения 		E	22	22	22	22	22	22	28	25	28	25		34
		F	49	49	49	49	49	49	49	49	49	49		49
		G	R1	R1	R1	R1	R1	R1	R1	R1	R2	R2		R2
	H	R2	R2	R2	R2	R2	R2	R2	R2	R2	R2		R2	
	U	250	230	250	230	430	410	535	555	750	785		840	
	V	290	220	290	220	290	310	375	370	470	490		860	
	кг ¹⁾	1,6	1,6	2,2	2,2	2,3	2,3	3	3	5,5	5,5		6,5	
	кг ²⁾	1,6	1,6	2,2	2,2	2,4	2,4	3,1	3,1	5,6	5,6		6,6	
	кг ³⁾	1,8	1,8	2,4	2,4	2,6	2,6	3,3	3,3	6,3	6,3		7,3	
	кг ⁴⁾	2,3	2,3	2,9	2,9	3,1	3,1	3,8	3,8	6,3	6,3		7,3	

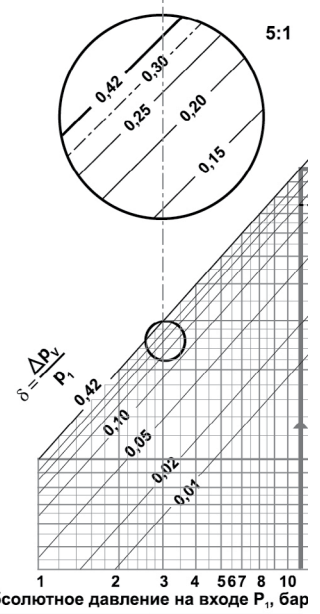
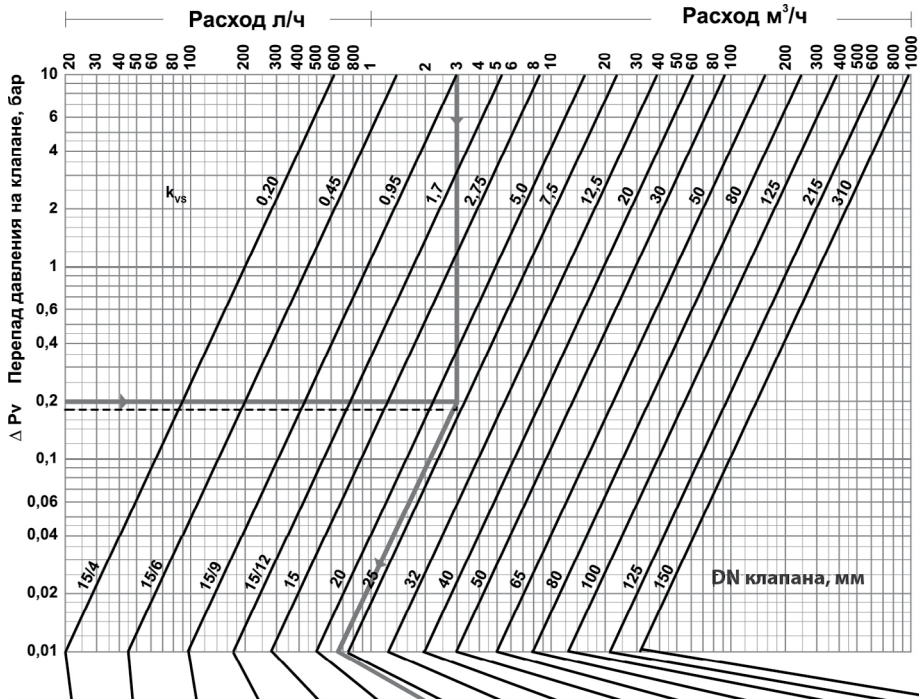


Подбор регулирующих клапанов типов M1F-SFL, M1F-FL, M3F-SFL, M3F-FL, M1F-SFD, M1F-FD

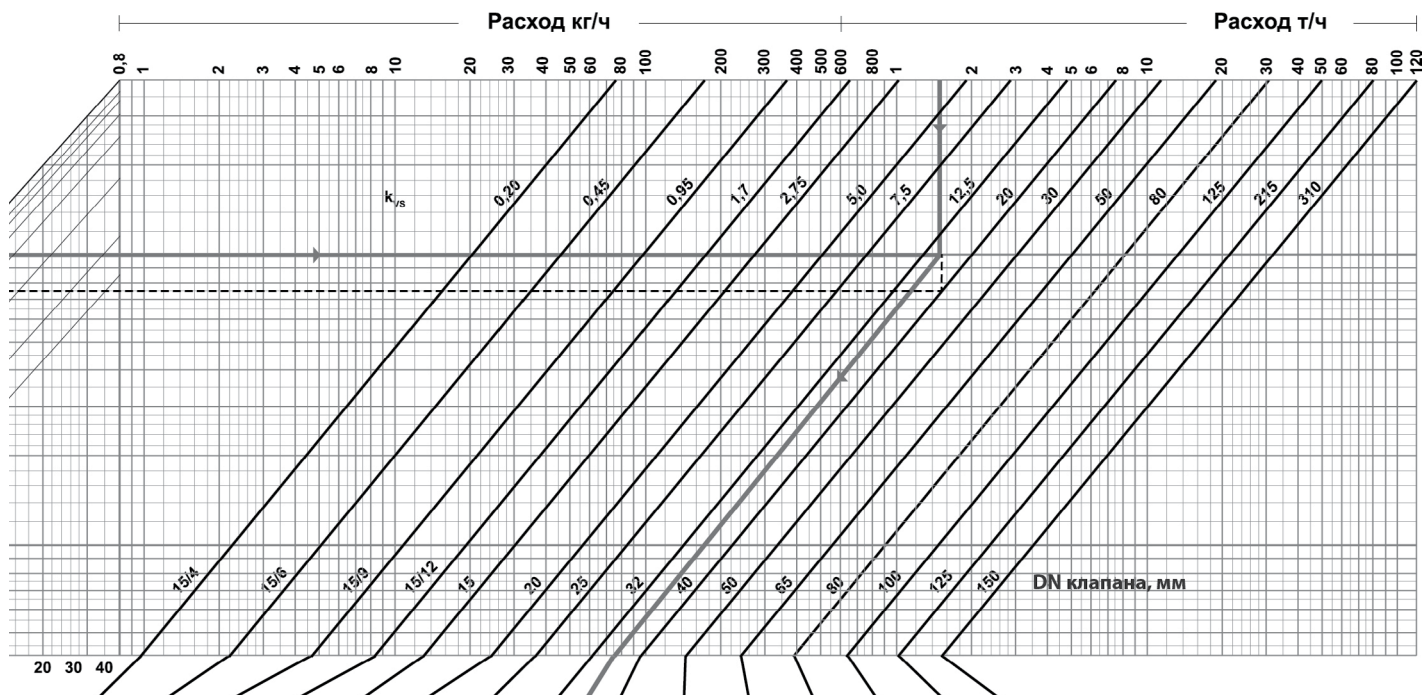


Абсолютное давление на входе P₁, бар

Абсолютное давление на входе P ₁ , бар											DN клапана, мм		
15	20	25	32	40	50	65	80	100	125	150	Тип клапана		Привод
Максимальный перепад давления на клапане с приводом (ΔP _v), бар													
4	3,5	2	1,1	0,6							M1F-SFL, M1F-FL	односедельчатый	VB-30, VB-30,
4	3,5	2	0,9	0,6							M3F-SFL, M3F-FL	3-х ходовой	VB-30, VBA3-30,
25	25	25	25	25	25						M1F-SFD	односедельчатый	VB-32, VBA-32
25	25	25	25	25	25						M1F-FD	односедельчатый	VB-32, VBA-32
						16	16	16	16	16	M1F-FD	односедельчатый	VB-252, VBA-252



Максимальный перепад давления на клапане с приводом (Δ P _Д), бар															DN клапана, мм		
15/4	15/6	15/9	15/12	15	20	25	32	40	50	65	80	100	125	150	Тип клапана	Привод	
9,5	9,5	9,5	9,5	8											L1S, L1SB	односедельчатый	Тип V2.05 (400 N)
21	21	13	10	6,1	2,8	1,8	0,9								M1F, G1F, H1F		
					16	13	7,8	3,5	2,5						L2S	двухседельчатый	
				5,4	5,4	14	7,9	4,3	3,3						M2F, G2F, H2F		
				2,2	1,9										4) L3S	3-х ходовой	
															5) L3S		
	16	16	16	16	16	16									L1S, L1SB	односедельчатый	Тип V4.05, TD-66-1
40	40	38	25	16	7,6	5	2,8	1,8	1,4						M1F, G1F, H1F		
					40	40	25	21	14	9,2	7,3	5,7	3,8	2,7	L2S, M/G/H2F	двухседельчатый	
				10	10	9,2	9,2	6,6	6,6	4,2	3,7	2,9			4) L3S, L3F		
				2,2	1,9	10	10	6,2	6,2	3,3	2,9	2,1			5) L3S, L3F	3-х ходовой	
						14	12	8	6,8	5,4	3,7	2,9			4) M3F		
						19	16	9,1	7,7						4) G3F, H3F	3-х ходовой	(500 N)
						14	10	8	6,3	4	2,9	2,1			5) M3F, G3F, H3F		
	16	16	16	16	16	16									L1S, L1SB	односедельчатый	Тип V4.10, TD-66-1
40	40	38	25	16	7,6	5	2,8	1,8	1,4						M1F, G1F, H1F		
					40	40	25	21	14	9,2	7,3	5,7	3,8	2,7	L2S, M/G/H2F	двухседельчатый	
				10	10	9,2	9,2	6,6	6,6	4,2	3,7	2,9			4) L3S, L3F		
				2,2	1,9	10	10	6,2	6,2	3,3	2,9	2,1			5) L3S, L3F	3-х ходовой	
						14	12	8	6,8	5,4	3,7	2,9			4) M3F		
						19	16	9,1	7,7						4) G3F, H3F	3-х ходовой	(500 N)
						14	10	8	6,3	4	3,9	2,1			5) M3F, G3F, H3F		
	40	40	40	40	36	17	16	6,8	4,3	3,3					L1S, M/G/H1F	односедельчатый	Тип V8.09 TD-66-2
					40	40	40	40	40	25	20	17	11	9,3	L2S, M/G/H2F		
				10	10	10	10	10	10	10	10	10	5,9	5,9	4) L3S, L3F	двухседельчатый	
				2,2	1,9	10	10	6,2	6,2	3,3	2,9	2,1	3,2	3,2	5) L3S, L3F		
						40	40	25	22	16	10	10	6	4,3	4) M3F, G3F, H3F	3-х ходовой	(800 N)
						14	10	8	6,3	4	2,9	2,1	3,3	2,1	5) M3F, G3F, H3F		
	40	40	40	40	36	17	16	6,8	4,3	3,3					L1S, M/G/H1F	односедельчатый	Тип V8.18 TD-66-2
					40	40	40	40	40	25	20	17	11	9,3	M/G/H1FB		
				10	10	10	10	10	10	10	10	10	5,9	5,9	L2S, M/G/H2F	двухседельчатый	
				2,2	1,9	10	10	6,2	6,2	3,3	2,9	2,1	3,2	3,2	4) L3S, L3F		
						40	40	25	22	16	10	10	6	4,3	5) L3S, L3F	3-х ходовой	(800 N)
						14	10	8	6,3	4	2,9	2,1	3,3	2,1	4) M3F, G3F, H3F		
						14	10	8	6,3	4	2,9	2,1	3,3	2,1	5) M3F, G3F, H3F		
	16	16	16	16	16	16									L1S/L1SB	односедельчатый	Тип привода клапана AVM
40	40	40	40	40	27	18	10	6,8	5,3						M1F, G1F, H1F		
					40	40	40	40	40						L2S, M/G/H2F	двухседельчатый	
				10	10	10	10	10	10						4) L3S, L3F		
				2,2	1,9	10	10	10	10	6,2	6,2				5) L3S, L3F	3-х ходовой	(1000 N)
						40	40	40	40						4) M3F, G3F, H3F		
						14	10	8	6,3						5) M3F, G3F, H3F		
	16	16	16	16	16	16									L1S, L1SB	односедельчатый	Тип привода ³⁾ клапана AVM
40	40	40	40	40	27	18	10	6,8	5,3						M/G/H1F		
					40	40	40	40	40	25	25/17	25/14	19/7	16/5,3	L2S, M/G/H2F	двухседельчатый	
				10	10	10	10	10	10	10	10	10	10	10	4) L3S, L3F		
				2,2	1,9	10	10	6,2	6,2	3,3	2,9	2,1	3,2	3,2	5) L3S, L3F	3-х ходовой	(1000 N)
						40	40	40	40	16	10	10	10	9,4	4) M3F, G3F, H3F		
						14	10	8	6,3	4	2,9	2,1	3,3	2,1	5) M3F, G3F, H3F		



Максимальный перепад давления на клапане с приводом (ΔP), бар													DN клапана, мм			
15/4	15/6	15/9	15/12	15	20	25	32	40	50	65	80	100	125	150	DN клапана, мм	
9	9	9	9	8	7											Тип клапана
20	20	13	9,3	5,3	1,9	0,9										L1S, L1SB
					15	13	7,3	3,8	2,7							M1F, G1F, H1F
					16	16										односедельчатый
	16	16	16	16	16	16										M2F, G2F, H2F
																двухседельчатый
40	40	38	24	15	6,7	4,1	1,9	0,8	0,4							L1S, L1SB
					40	40	24	20	17	8,4	6,5	4,9	2,9	1,8		M1F, G1F, H1F
					16	16										односедельчатый
	16	16	16	16	16	16										M2F, G2F, H2F
					40	40	24	20	17	8,4	6,5	4,9	2,9	1,8		двухседельчатый
40	40	40	40	35	16	16										L1S
					10	5,8	3,3	2,3								M1F, G1F, H1F
					18	14	11	8,7	6,4	4,3						односедельчатый
					40	40	40	40	24	19	16	10	8,4			M/G/H1FB
					40	40	40	40	24	19	16	10	8,4			сбал. по давлению
	16	16	16	16	16	16										M2F, G2F, H2F
					40	40	40	40	24	19	16	10	8,4			двухседельчатый
40	40	40	40	35	16	10	5,8	3,3	2,3							L1S
					40	40	40	40	24	19	16	10	8,4			M1F, G1F, H1F
					40	40	40	40	24	19	16	10	8,4			односедельчатый
	16	16	13	7,7	4,7											M2F, G2F, H2F
					40	40	24	20	17	8,4	6,5	4,9	2,9	1,8		двухседельчатый
16	40	38	24	15	6,7	4,1	1,9	0,8	0,4							L1S
					40	40	24	20	17	8,4	6,5	4,9	2,9	1,8		M1F, G1F, H1F
					40	40	24	20	17	8,4	6,5	4,9	2,9	1,8		односедельчатый
	16	16	16	16	16	16										M2F, G2F, H2F
					40	40	24	20	17	8,4	6,5	4,9	2,9	1,8		двухседельчатый
40	40	40	40	40	26	17	9,8	5,8	4,3							L1S
					40	40	40	40	40	25	25/16	25/13	19/6	15/4,4		M1F, G1F, H1F
					40	40	40	40	40	25	25/16	25/13	19/6	15/4,4		односедельчатый
					40	40	40	40	40	25	25/16	25/13	19/6	15/4,4		M2F, G2F, H2F
					40	40	40	40	40	25	25/16	25/13	19/6	15/4,4		двухседельчатый

- 1) Требуется, чтобы сила закрытия привода была достаточна для закрытия необходимого перепада давления на клапане, ΔP_L для воды рассчитываются как разница давлений на подающем и обратном трубопроводах, а для пара как максимально допустимое давление пара на входе.
- 2) Цвет (КП) действителен только для термостатов. Для подбора регуляторов перепада давления можно пользоваться теми же табличными данными (значения максимального перепада давления на клапане с приводом (ΔP_L), бар).
- 3) Табличные значения действительны для смесительных клапанов с закрытым портом В(3) – и для разделительных клапанов с открытым портом В(3). См. также п.4.
- 4) Табличные значения действительны для смесительных клапанов с закрытым портом А(2) – и для разделительных клапанов с открытым портом А(2) - ΔP_L не зависит от привода.