

Предохранительные клапаны

Предохранительные клапаны – один из важнейших компонентов на любом объекте. Они предназначены для предотвращения превышения давления выше допустимых значений на трубопроводах и оборудовании посредством сброса избытка рабочей среды и обеспечения прекращения сброса среды при давлении ниже давления закрытия.

При этом предохранительные клапаны выполняют ряд функций:

- Защита оборудования от механических повреждений вследствие превышения максимально допустимого давления
- Защита рабочего персонала
- Защита технологического процесса
- Защита окружающей среды

Принцип действия предохранительного клапана основан на уравнивании внешней силой (пружиной) давления среды, действующей на клапан, который под действием этой силы плотно (герметично) перекрывает проходной канал. При повышении давления среды выше допустимого происходит подъем штока клапана и выброс рабочей среды в выходной патрубок. Когда давление в системе понижается до допустимого, происходит закрытие клапана.

Предохранительные клапаны могут применяться на различных видах оборудования таких как котлы, различные сосуды, трубопроводы и другом оборудовании в системах тепло- и пароснабжения. Пример установки предохранительного клапана показан на рис. 1:

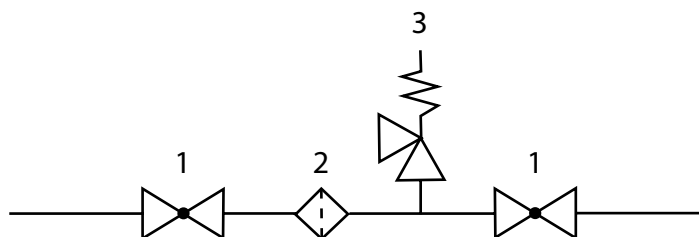


Рис 1.
1-шаровой кран;
2- сетчатый фильтр;
3 – предохранительный клапан.

Следует отметить, что предохранительный клапан должен всегда устанавливаться в вертикальном положении колпаком вверх. При этом, если в качестве рабочей среды используется жидкость, то отводящий трубопровод должен быть всегда направлен вниз, если же используется пар, то - вертикально вверх, при этом требуется предусмотреть дренаж конденсата.

Запрещается отбор среды на подающем трубопроводе и к клапану всегда должен быть обеспечен свободный доступ для его обслуживания. Обслуживание клапана должно производиться только специально обученным персоналом.

Предохранительные клапаны серии 1400

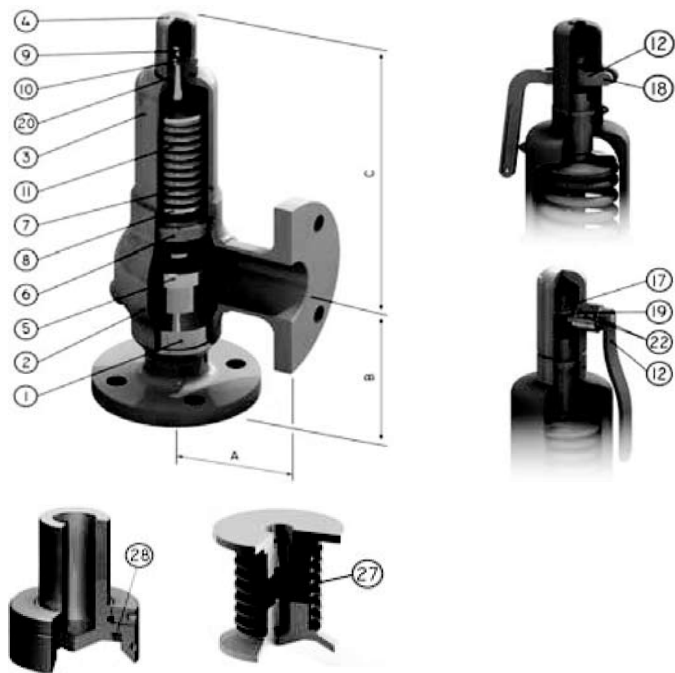
Применение: для холодной и горячей воды, пара и неагрессивных сред.

Тип: полноподъемный, угловой, пружинный, фланцевый.

Технические характеристики

Максимальное рабочее давление	16/25/40 бар
Максимальная рабочая температура	350°C
Присоединение	Фланцевое
Максимальное давление срабатывания	15/24/33 бар
Минимальное давление срабатывания	0,2 бар
Уплотнение	Метал-метал, PTFE, витон, nozzle SS + Stellite
Давление полного открытия	10% для пара 25% для жидкости
Допустимая погрешность давления	± 3%
Давление полного закрытия	- 7%
Коэффициенты истечения	к=0,64 для пара к=0,5 для жидкости

Спецификация материалов



Зависимость «Температура – Давление»

Высокопрочный чугун

Py 16		Py 25	
T	Pmax	T	Pmax
-10	16	-10	25
50	16	50	25
100	16	100	25
150	15,2	150	23,8
200	14,4	200	22,5
250	12,8	250	20
300	11,2	300	17,5
350	8,8	350	13,8

Сталь

Py 16		Py 25		Py 40	
T	Pmax	T	Pmax	T	Pmax
-28	16	-28	25	-28	40
50	15,8	50	24,7	50	39,5
100	14,6	100	22,9	100	36,6
150	14,3	150	22,3	150	35,7
200	13,8	200	21,6	200	34,6
250	13,2	250	20,6	250	32,9
300	12,2	300	19,1	300	30,6
350	11,7	350	18,2	350	29,2

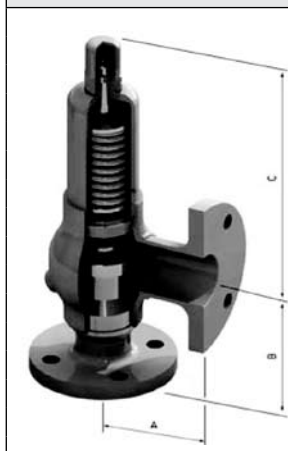
Нержавеющая сталь

Py 16		Py 25		Py 40	
T	Pmax	T	Pmax	T	Pmax
-28	15,7	-28	24,5	-28	39,2
50	15,2	50	23,7	50	39,2
100	13,3	100	20,8	100	33
150	12,2	150	19	150	30
200	11,3	200	17,6	200	28,2
250	10,5	250	16,5	250	26,3
300	10	300	15,6	300	25
350	9,6	350	15	350	24

Примечание: Предохранительный клапан поставляется с предварительно настроенным заводом изготовителем давлением срабатывания. При изменении параметров срабатывания, компания ООО «БРОЕН» снимает с себя ответственность за прибор.

п/п	Описание	16/25 бар		Давление 40 бар		Давление, 16/25/40 бар	
		Сталь, Ду	Высокопрочный чугун, Ду	Сталь, Ду		Нержавеющая сталь, Ду	
		15-40	50-200	15-50	65-200	15-50	65-200
1	Колокол	C.S+308 L SS	C.S+308 L SS	C.S+308 L SS	C.S+308 L SS	AISI 316L	AISI 316L
2	Корпус	A 106 Gr.B	EN-JS1030	A 106 Gr.B	C.S. 1.0619	AISI 316L	AISI 316L
3	Кожух	A 106 Gr.B	EN-JS1030	A 106 Gr.B	C.S. 1.0619	AISI 316L	AISI 316L
4	Колпак	A351 CF-8	A351 CF-8	A351 CF-8	A351 CF-8	A351 CF-8	A351 CF-8
5	Диск	AISI 420	C.S+308 L SS	AISI 420	C.S+308 L SS	AISI 316L	AISI 316L
6	Упор	C. Steel zn.	C.S+304 SS	C. Steel zn.	C.S+308 L SS	AISI 316L	AISI 316L
7	Шток	AISI 420	AISI 420	AISI 420	AISI 420	AISI 316L	AISI 316L
8	Направляющий диск	C. Steel zn.	C. Steel zn.	C. Steel zn.	C. Steel zn.	AISI 303	AISI 303
9	Втулка резьбовая	Медь	AISI 420	AISI 303	AISI 420	AISI 303	AISI 303
10	Контргайка	Медь	C. Steel zn.	AISI 303	C. Steel zn.	AISI 303	AISI 303
11	Пружина	Уг. сталь	Уг. сталь	Уг. сталь	Уг. сталь	AISI 302	AISI 302
12	Рычаг	A351 CF-8	A351 CF-8	A351 CF-8	A351 CF-8	A351 CF-8	A351 CF-8
17	Гайка спуска	AISI 304	AISI 304	Уг. сталь	AISI 304	AISI 316L	AISI 316L
18	Втулка	AISI 303	AISI 303	AISI 303	AISI 303	AISI 303	AISI 303
19	Уплотнение	AISI 303	AISI 303	AISI 303	AISI 303	AISI 303	AISI 303
20	Прокладка	NBR+MF	NBR+MF	NBR+MF	NBR+MF	PTFE	PTFE
21	Прокладка	NBR+MF	NBR+MF	NBR+MF	NBR+MF	PTFE	PTFE
22	Прокладка	Витон	Витон	Витон	Витон	Витон	Витон
27	Мембрана	316 TI SS	316 TI SS	316 TI SS	316 TI SS	AISI 316TI	AISI 316TI
28	Уплотнение	Витон/ PTFE	Витон/ PTFE	Витон/ PTFE	Витон/ PTFE	Витон/ PTFE	Витон/ PTFE

Технические параметры

	Ду, (мм)	Максимальное давление, (бар)	Вход/ выход	Фланцы		Проход, (мм)	Площадь прохода, (мм ²)	Габариты, (мм)			Вес, (мм)
				Вх	Вых						
	15	16	15x25	16	16	16	201	85	95	253	7
		25	15x25	25	16	16	201	85	95	253	7
		40	15x25	40	16	16	201	85	95	253	7
	20	16	20x32	16	16	18	254	85	95	253	7,5
		25	20x32	25	16	18	254	85	95	253	7,5
		40	20x32	40	16	18	254	85	95	253	7,5
	25	16	25x40	16	16	23,8	445	100	105	275	8
		25	25x40	25	16	23,8	445	100	105	275	8
		40	25x40	40	16	23,8	445	100	105	275	8
	32	16	32x50	16	16	29,5	683	110	115	325	11,5
		25	32x50	25	16	29,5	683	110	115	325	11,5
		40	32x50	40	16	29,5	683	110	115	325	11,5
40	16	40x65	16	16	36	1018	115	140	325	12,5	
	25	40x65	25	16	36	1018	115	140	325	12,5	
	40	40x65	40	16	36	1018	115	140	325	12,5	
50	40	50x80	40	16	46	1662	120	150	400	14	
	16	50x80	16	16	46	1662	120	150	400	14	
	25	50x80	25	16	46	1662	120	150	400	14	
65	16	65x100	16	16	59,5	2781	140	170	450	45	
	25	65x100	25	16	59,5	2781	140	170	450	45	
	40	65x100	40	16	59,5	2781	140	170	450	45	
80	16	80x125	16	16	72	4072	160	195	625	58	
	25	80x125	25	16	72	4072	160	195	625	58	
	40	80x125	40	16	72	4072	160	195	625	58	
100	16	100x150	16	16	90	6362	180	220	663	84	
	25	100x150	25	16	90	6362	180	220	663	84	
	40	100x150	40	16	90	6362	180	220	663	84	
125	16	125x200	16	16	105	8659	200	250	760	140	
	25	125x200	25	16	105	8659	200	250	760	140	
	40	125x200	40	16	105	8659	200	250	760	140	
150	16	150x250	16	16	125	12272	242	240	760	150	
	25	150x250	25	16	125	12272	242	240	760	150	
	40	150x250	40	16	125	12272	242	240	760	150	
200	16	200x300	16	16	153	18385	300	290	795	200	

Пропускная способность, м³/ч

Для воды:

Давление полного открытия 10%

Температура 20°C

Настройка	Фланцы											
	15 x 25	20 x 32	25 x 40	32 x 50	40 x 65	50 x 80	65x100	80x125	100x150	125x200	150x250	200x300
	Отверстие, (мм)											
	16	18	23,8	29,5	36	46	60	72	90	105	125	153
	Площадь сечения, (мм²)											
	0,201	0,254	0,445	0,683	1,018	1,662	2,827	4,072	6,362	8,659	12,272	18,385
0,5	3,796	4,804	8,399	12,904	19,217	31,376	53,380	76,868	120,106	163,477	231,686	347,106
1	5,368	6,794	11,878	18,249	27,177	44,372	75,491	108,707	169,855	231,192	327,653	490,882
1,5	6,575	8,321	14,548	22,350	33,285	54,345	92,458	133,139	208,030	283,151	401,292	601,205
2	7,592	9,608	16,798	25,808	38,434	62,752	106,761	153,736	240,212	326,955	463,372	694,212
2,5	8,488	10,743	18,781	28,854	42,970	70,158	119,362	171,882	268,565	365,547	518,065	776,153
3	9,298	11,768	20,574	31,608	47,072	76,855	130,755	188,287	294,198	400,436	567,512	850,233
3,5	10,043	12,711	22,222	34,141	50,843	83,013	141,231	203,373	317,770	432,521	612,983	918,356
4	10,737	13,588	23,756	36,498	54,354	88,744	150,983	217,415	339,711	462,384	655,306	981,764
4,5	11,388	14,413	25,197	38,712	57,651	94,127	160,141	230,603	360,318	490,432	695,057	1 041,318
5	12,004	15,192	26,560	40,806	60,769	99,219	168,804	243,077	379,808	516,961	732,655	1 097,646
5,5	12,590	15,934	27,857	42,798	63,735	104,062	177,043	254,942	398,346	542,193	768,415	1 151,221
6	13,150	16,642	29,095	44,701	66,569	108,689	184,915	266,278	416,059	566,303	802,583	1 202,411
6,5	13,686	17,322	30,283	46,526	69,288	113,127	192,466	277,151	433,048	589,426	835,355	1 251,509
7	14,203	17,976	31,427	48,282	71,903	117,398	199,731	287,613	449,395	611,677	866,889	1 298,752
7,5	14,702	18,607	32,530	49,977	74,427	121,518	206,741	297,708	465,168	633,146	897,315	1 344,336
8	15,184	19,217	33,596	51,616	76,868	125,503	213,522	307,471	480,424	653,910	926,743	1 388,424
8,5	15,651	19,808	34,630	53,204	79,233	129,366	220,093	316,934	495,209	674,035	955,265	1 431,155
9	16,105	20,383	35,634	54,747	81,531	133,116	226,474	326,122	509,566	693,576	982,959	1 472,646
9,5	16,546	20,941	36,611	56,247	83,765	136,764	232,680	335,059	523,529	712,582	1 009,895	1 513,000
10	16,976	21,485	37,562	57,708	85,941	140,317	238,724	343,763	537,130	731,094	1 036,130	1 552,305
11	17,805	22,534	39,395	60,525	90,135	147,166	250,376	360,542	563,347	766,777	1 086,703	1 628,072
12	18,596	23,536	41,147	63,216	94,143	153,709	261,509	376,574	588,396	800,873	1 135,024	1 700,465
13	19,356	24,497	42,827	65,798	97,988	159,986	272,188	391,950	612,422	833,575	1 181,370	1 769,901
14	20,086	25,422	44,444	68,281	101,687	166,025	282,463	406,746	635,541	865,042	1 225,966	1 836,713
15	20,791	26,314	46,004	70,678	105,256	171,852	292,376	421,022	657,847	895,403	1 268,995	1 901,178
16	21,473	27,177	47,513	72,996	108,707	177,488	301,965	434,830	679,422	924,768	1 310,613	1 963,528
17	22,134	28,013	48,975	75,242	112,053	182,951	311,259	448,212	700,332	953,229	1 350,949	2 023,959
18	22,776	28,825	50,395	77,424	115,302	188,255	320,282	461,207	720,635	980,865	1 390,115	2 082,636
19	23,400	29,615	51,776	79,545	118,461	193,414	329,059	473,845	740,383	1 007,743	1 428,207	2 139,705
20	24,008	30,385	53,121	81,612	121,539	198,438	337,607	486,155	759,616	1 033,922	1 465,309	2 195,291
21	24,601	31,135	54,432	83,627	124,540	203,339	345,945	498,160	778,375	1 059,455	1 501,495	2 249,504
22	25,179	31,868	55,713	85,595	127,471	208,124	354,086	509,883	796,692	1 084,387	1 536,830	2 302,441
23	25,745	32,584	56,966	87,519	130,336	212,801	362,043	521,343	814,598	1 108,758	1 571,369	2 354,188
24	26,299	33,285	58,191	89,401	133,139	217,378	369,830	532,556	832,118	1 132,605	1 605,166	2 404,821
25	26,841	33,971	59,391	91,245	135,884	221,861	377,456	543,537	849,277	1 155,960	1 638,266	2 454,410
26	27,373	34,644	60,567	93,052	138,575	226,254	384,932	554,301	866,096	1 178,853	1 670,710	2 503,017
27	27,894	35,304	61,721	94,824	141,215	230,564	392,264	564,861	882,595	1 201,309	1 702,536	2 550,698
28	28,406	35,952	62,853	96,564	143,806	234,795	399,462	575,226	898,790	1 223,353	1 733,778	2 597,504
29	28,909	36,588	63,966	98,274	146,352	238,951	406,533	585,408	914,699	1 245,007	1 764,466	2 643,481
30	29,403	37,213	65,059	99,954	148,854	243,036	413,483	595,415	930,336	1 266,291	1 794,630	2 688,672
31	29,889	37,829	66,135	101,606	151,314	247,053	420,318	605,257	945,715	1 287,223	1 824,296	2 733,116
32	30,368	38,434	67,193	103,232	153,736	251,007	427,043	614,942	960,847	1 307,820	1 853,486	2 776,848
33	30,838	39,030	68,235	104,832	156,119	254,898	433,664	624,477	975,745	1 328,097	1 882,224	2 819,903



Пропускная способность, т/ч

Для пара:

Давление полного открытия 10%

Настройка	Фланцы											
	15 x 25	20 x 32	25 x 40	32 x 50	40 x 65	50 x 80	65x100	80x125	100x150	125x200	150x250	200x300
	Отверстие, мм											
	16	18	23,8	29,5	36	46	60	72	90	105	125	153
	Площадь сечения, (мм ²)											
	201	254	445	0,683	1,018	1,662	2,827	4,072	6,362	8,659	12,272	18,385
0,5	0,106	0,134	0,234	0,359	0,535	0,873	1,485	2,138	3,341	4,547	6,445	9,655
1	0,143	0,181	0,316	0,485	0,723	1,180	2,007	2,891	4,517	6,148	8,713	13,053
1,5	0,180	0,228	0,398	0,612	0,911	1,487	2,530	3,643	5,692	7,748	10,980	16,451
2	0,217	0,275	0,480	0,738	1,099	1,794	3,052	4,395	6,868	9,348	13,248	19,848
2,5	0,254	0,322	0,562	0,864	1,287	2,101	3,575	5,148	8,044	10,948	15,516	23,246
3	0,291	0,369	0,645	0,990	1,475	2,408	4,097	5,900	9,219	12,548	17,784	26,643
3,5	0,329	0,416	0,727	1,117	1,663	2,715	4,620	6,653	10,395	14,149	20,052	30,041
4	0,366	0,463	0,809	1,243	1,851	3,023	5,142	7,405	11,570	15,749	22,320	33,439
4,5	0,403	0,510	0,891	1,369	2,039	3,330	5,665	8,158	12,746	17,349	24,587	36,836
5	0,440	0,557	0,974	1,496	2,227	3,637	6,187	8,910	13,922	18,949	26,855	40,234
5,5	0,477	0,604	1,056	1,622	2,416	3,944	6,710	9,662	15,097	20,549	29,123	43,632
6	0,514	0,651	1,138	1,748	2,604	4,251	7,232	10,415	16,273	22,149	31,391	47,029
6,5	0,551	0,698	1,220	1,875	2,792	4,558	7,755	11,167	17,449	23,750	33,659	50,427
7	0,589	0,745	1,302	2,001	2,980	4,865	8,277	11,920	18,624	25,350	35,927	53,824
7,5	0,626	0,792	1,385	2,127	3,168	5,172	8,800	12,672	19,800	26,950	38,194	57,222
8	0,663	0,839	1,467	2,254	3,356	5,480	9,323	13,424	20,976	28,550	40,462	60,620
8,5	0,700	0,886	1,549	2,380	3,544	5,787	9,845	14,177	22,151	30,150	42,730	64,017
9	0,737	0,933	1,631	2,506	3,732	6,094	10,368	14,929	23,327	31,751	44,998	67,415
9,5	0,774	0,980	1,713	2,633	3,920	6,401	10,890	15,682	24,503	33,351	47,266	70,813
10	0,812	1,027	1,796	2,759	4,109	6,708	11,413	16,434	25,678	34,951	49,534	74,210
11	0,886	1,121	1,960	3,011	4,485	7,322	12,458	17,939	28,030	38,151	54,069	81,005
12	0,960	1,215	2,125	3,264	4,861	7,937	13,503	19,444	30,381	41,352	58,605	87,801
13	1,034	1,309	2,289	3,517	5,237	8,551	14,548	20,949	32,732	44,552	63,141	94,596
14	1,109	1,403	2,453	3,769	5,613	9,165	15,593	22,453	35,083	47,752	67,676	101,391
15	1,183	1,497	2,618	4,022	5,990	9,779	16,638	23,958	37,435	50,953	72,212	108,186
16	1,257	1,591	2,782	4,275	6,366	10,393	17,683	25,463	39,786	54,153	76,748	114,982
17	1,332	1,685	2,947	4,527	6,742	11,008	18,728	26,968	42,137	57,354	81,283	121,777
18	1,406	1,780	3,111	4,780	7,118	11,622	19,773	28,473	44,489	60,554	85,819	128,572
19	1,480	1,874	3,276	5,032	7,494	12,236	20,818	29,978	46,840	63,754	90,355	135,367
20	1,555	1,968	3,440	5,285	7,871	12,850	21,863	31,482	49,191	66,955	94,890	142,162
21	1,629	2,062	3,604	5,538	8,247	13,465	22,908	32,987	51,542	70,155	99,426	148,958
22	1,703	2,156	3,769	5,790	8,623	14,079	23,953	34,492	53,894	73,355	103,962	155,753
23	1,778	2,250	3,933	6,043	8,999	14,693	24,998	35,997	56,245	76,556	108,497	162,548
24	1,852	2,344	4,098	6,295	9,375	15,307	26,043	37,502	58,596	79,756	113,033	169,343
25	1,926	2,438	4,262	6,548	9,752	15,922	27,088	39,006	60,948	82,956	117,569	176,139
26	2,001	2,532	4,427	6,801	10,128	16,536	28,133	40,511	63,299	86,157	122,104	182,934
27	2,075	2,626	4,591	7,053	10,504	17,150	29,178	42,016	65,650	89,357	126,640	189,729
28	2,149	2,720	4,755	7,306	10,880	17,764	30,223	43,521	68,001	92,558	131,176	196,524
29	2,223	2,814	4,920	7,559	11,256	18,379	31,268	45,026	70,353	95,758	135,711	203,320
30	2,298	2,908	5,084	7,811	11,633	18,993	32,313	46,531	72,704	98,958	140,247	210,115
31	2,372	3,002	5,249	8,064	12,009	19,607	33,358	48,035	75,055	102,159	144,783	216,910
32	2,446	3,096	5,413	8,316	12,385	20,221	34,403	49,540	77,407	105,359	149,318	223,705
33	2,521	3,190	5,578	8,569	12,761	20,836	35,448	51,045	79,758	108,559	153,854	230,500



Предохранительные клапаны серии 800

Применение: для холодной и горячей воды, пара и неагрессивных сред.

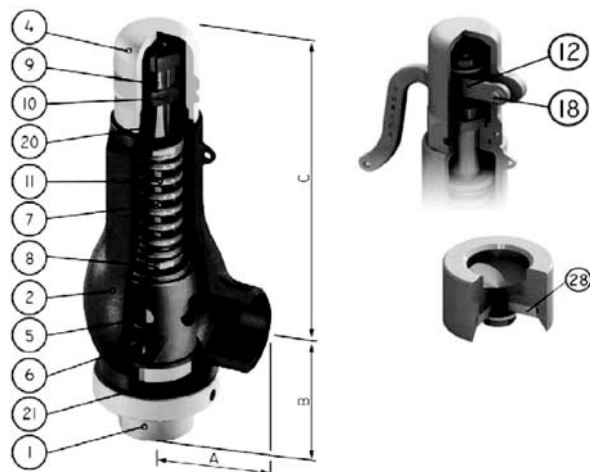
Тип: полноподъемный, угловой, пружинный, фланцевый.

Технические характеристики

Максимальное рабочее давление	25 бар
Максимальная рабочая температура	260°C
максимальное давление среды	24 бара
Присоединение	Резьба BSP/NPT
Минимальное давление срабатывания	0,2 бар
Давление полного открытия	10%
Допустимая погрешность давления	± 3%
Давление полного закрытия	-10 % для пара -20 % для жидкости
Коэффициенты истечения	к=0,55 для пара к=0,48 для жидкости

Спецификация материалов

1	Колокол	SA 351 CF 3M
2	Корпус	Бронза RG 5
4	Колпак	SA 351 CF 8
5	Диск	S.S. AISI-316L
6	Упор	SA 351 CF 3M
7	Шток	Латунь
8	Направляющий диск	Угл. сталь
9	Втулка резьбовая	Латунь
10	Контргайка	Латунь
11	Пружина	Угл. сталь
12	Рычаг	A351 CF-8
18	Втулка	S.S. AISI-303
20	Прокладка	NBR+MF
21	Прокладка	NBR+MF
28	Уплотнение	Витон/ PTFE



Технические параметры

Присоединение	Проход, (мм)	Площадь прохода, (мм ²)	A, (мм)	B, (мм)	C, (мм)	Вес, (кг)
½" x ¾"	11,5	104	38	50	148	1,3
½" x 1"	13	133	45	57	156	1,7
¾" x 1"	14	154	45	57	156	1,8
1" x 1"	16	201	45	60	156	1,8

Зависимость «Температура – Давление»

Бронза
P_y 25

T	P _{max}
-10	25
50	25
100	25
150	25
200	21,2
250	12,2
260	10,5

Примечание: Предохранительный клапан поставляется с предварительно настроенным заводом изготовителем давлением срабатывания. При изменении параметров срабатывания, компания ООО «БРОЕН» снимает с себя ответственность за прибор.



Параметры

Пропускная способность, м³/ч

Для воды:

Давление полного открытия 10%.

Настройка	Диаметр			
	1/2"x3/4"	1/2"x1"	x1"	1" x 1"
	Отверстие, (мм)			
	11,5	13	14	16
	Площадь сечения, (мм²)			
	104	133	154	201
0,5	0,047	0,060	0,069	0,091
1	0,063	0,081	0,094	0,123
1,5	0,080	0,102	0,118	0,155
2	0,096	0,123	0,143	0,187
2,5	0,113	0,144	0,167	0,218
3	0,129	0,165	0,192	0,250
3,5	0,146	0,186	0,216	0,282
4	0,162	0,207	0,241	0,314
4,5	0,179	0,229	0,265	0,346
5	0,195	0,250	0,290	0,378
5,5	0,212	0,271	0,314	0,410
6	0,228	0,292	0,338	0,442
6,5	0,245	0,313	0,363	0,474
7	0,261	0,334	0,387	0,506
7,5	0,278	0,355	0,412	0,538
8	0,294	0,376	0,436	0,570
8,5	0,311	0,397	0,461	0,602
9	0,327	0,418	0,485	0,634
9,5	0,344	0,439	0,510	0,666
10	0,360	0,460	0,534	0,697
11	0,393	0,503	0,583	0,761
12	0,426	0,545	0,632	0,825
13	0,459	0,587	0,681	0,889
14	0,492	0,629	0,730	0,953
15	0,525	0,671	0,778	1,017
16	0,558	0,713	0,827	1,081
17	0,591	0,756	0,876	1,144
18	0,624	0,798	0,925	1,208
19	0,657	0,840	0,974	1,272
20	0,690	0,882	1,023	1,336
21	0,723	0,924	1,072	1,400
22	0,756	0,966	1,121	1,464
23	0,789	1,008	1,170	1,528
24	0,822	1,051	1,218	1,592
25				

Пропускная способность, т/ч

Для пара:

Давление полного открытия 10%.

Настройка	Диаметр			
	1/2"x3/4"	1/2"x1"	x1"	1" x 1"
	Отверстие, (мм)			
	11,5	13	14	16
	Площадь сечения, (мм²)			
	104	133	154	201
0,5	1,883	2,406	2,790	3,644
1	2,662	3,402	3,946	5,154
1,5	3,261	4,167	4,832	6,312
2	3,765	4,811	5,580	7,288
2,5	4,210	5,379	6,239	8,148
3	4,611	5,893	6,834	8,926
3,5	4,981	6,365	7,382	9,641
4	5,325	6,804	7,891	10,307
4,5	5,648	7,217	8,370	10,932
5	5,953	7,607	8,823	11,524
5,5	6,244	7,979	9,253	12,086
6	6,521	8,334	9,665	12,624
6,5	6,788	8,674	10,060	13,139
7	7,044	9,001	10,439	13,635
7,5	7,291	9,317	10,806	14,114
8	7,530	9,623	11,160	14,576
8,5	7,762	9,919	11,504	15,025
9	7,987	10,206	11,837	15,461
9,5	8,206	10,486	12,161	15,884
10	8,419	10,759	12,477	16,297
11	8,830	11,284	13,086	17,092
12	9,223	11,785	13,668	17,852
13	9,599	12,267	14,226	18,581
14	9,962	12,730	14,763	19,283
15	10,311	13,176	15,282	19,960
16	10,649	13,609	15,783	20,614
17	10,977	14,027	16,268	21,249
18	11,295	14,434	16,740	21,865
19	11,605	14,830	17,199	22,464
20	11,906	15,215	17,646	23,047
21	12,200	15,591	18,081	23,616
22	12,487	15,957	18,507	24,172
23	12,768	16,316	18,923	24,716
24	13,043	16,667	19,330	25,247
25				



Предохранительные клапаны серии 1216F

Применение: для холодной и горячей воды, пара и неагрессивных сред.

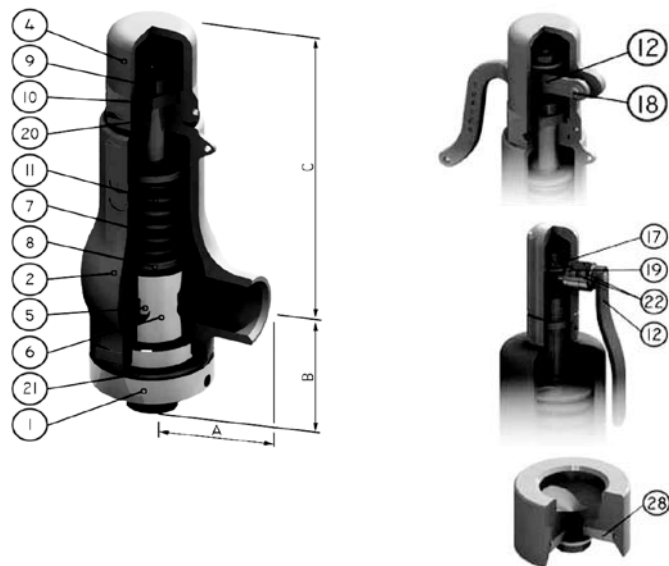
Тип: полноподъемный, угловой, пружинный, фланцевый.

Технические характеристики

Максимальное рабочее давление	40 бар
Максимальная рабочая температура	350°C
Максимальное давление среды	39 бар
Присоединение	Резьба BSP/NPT
Минимальное давление срабатывания	0,2 бар
Давление полного открытия	10%
Допустимая погрешность давления	± 3%
Давление полного закрытия	-10 % для пара -20 % для жидкости
Коэффициенты истечения	к=0,55 для пара к=0,48 для жидкости

Спецификация материалов

		Стандартное исполнение	Криогенное исполнение
1	Колокол	SA 351 CF 3M	SA 351 CF 3M
2	Корпус	SA 351 CF 3M	SA 351 CF 3M
4	Колпак	SA 351 CF 8	SA 351 CF 8
5	Диск	316 L SS	316 L SS
6	Упор	SA 351 CF 3M	SA 351 CF 3M
7	Шток	316 L SS	316 L SS
8	Направляющий диск	303 SS	303 SS
9	Втулка резьбовая	303 SS	303 SS
10	Контргайка	303 SS	303 SS
11	Пружина	303 SS	17/7PH
12	Рычаг	SA 351 CF 3M	SA 351 CF 3M
17	Гайка спуска	306 L SS	306 L SS
18	Втулка	303 SS	303 SS
19	Уплотнение	303 SS	303 SS
20	Прокладка	PTFE	PCTFE
21	Прокладка	PTFE	PCTFE
22	Прокладка	Витон	PCTFE
28	Уплотнение	Витон/ PTFE	Металл



Технические параметры

Присоединение	Проход, (мм)	Площадь прохода, (мм ²)	A, (мм)	B, (мм)	C, (мм)	Вес, (кг)
½" x ¾"	13	133	45	57	155	2.2
½" x 1"	13	133	45	57	155	2.2
¾" x 1"	14	154	45	57	155	2.2
1" x 1"	16	201	45	60	155	2.2
1" x 1 ¼"	16	201	45	61	155	2.3
1" x 2"	22	380	62	87	234	4.5
1 ¼" x 1 ¼"	18	254	45	62	155	2.4
1 ½" x 2"	28	616	62	89	234	4.6
2" x 2"	32	804	62	93	234	5.1

Зависимость «Температура – Давление»

Стандартное исполнение
P_y 40

T	P _{max}
-10	39,2
50	39,2
100	33
150	30
200	28,2
250	26,3
300	25
350	24

Криогенное исполнение
P_y 40

T	P _{max}
-196	39,2
50	39,2
100	33
150	30
200	28,2
250	26,3
300	25
350	24

Примечание: Предохранительный клапан поставляется с предварительно настроенным заводом изготовителем давлением срабатывания. При изменении параметров срабатывания, компания ООО «БРОЕН» снимает с себя ответственность за прибор.



Пропускная способность, м³/ч

Для воды:

Давление полного открытия 10%

Температура 20 °С

Настройка	Диаметр								
	1/2" x 3/4"	1/2" x 1"	3/4" x 1"	1" x 1"	1" x 1 1/4"	1" x 2"	1 1/4" x 1 1/4"	1 1/2" x 2"	2" x 2"
	Отверстие, (мм)								
	13	13	14	16	16	22	18	28	32
Площадь сечения, (мм²)									
	0,133	0,133	0,154	0,201	0,201	0,380	0,254	0,616	0,804
0,5	2,406	2,406	2,790	3,644	3,644	6,890	4,612	11,160	14,576
1	3,402	3,402	3,946	5,154	5,154	9,743	6,522	15,783	20,614
1,5	4,167	4,167	4,832	6,312	6,312	11,933	7,988	19,330	25,247
2	4,811	4,811	5,580	7,288	7,288	13,779	9,224	22,320	29,153
2,5	5,379	5,379	6,239	8,148	8,148	15,406	10,313	24,955	32,594
3	5,893	5,893	6,834	8,926	8,926	16,876	11,297	27,336	35,705
3,5	6,365	6,365	7,382	9,641	9,641	18,228	12,202	29,527	38,566
4	6,804	6,804	7,891	10,307	10,307	19,487	13,045	31,565	41,228
4,5	7,217	7,217	8,370	10,932	10,932	20,669	13,836	33,480	43,729
5	7,607	7,607	8,823	11,524	11,524	21,787	14,585	35,291	46,095
5,5	7,979	7,979	9,253	12,086	12,086	22,850	15,296	37,014	48,344
6	8,334	8,334	9,665	12,624	12,624	23,866	15,977	38,660	50,494
6,5	8,674	8,674	10,060	13,139	13,139	24,841	16,629	40,238	52,556
7	9,001	9,001	10,439	13,635	13,635	25,779	17,257	41,757	54,540
7,5	9,317	9,317	10,806	14,114	14,114	26,683	17,862	43,223	56,454
8	9,623	9,623	11,160	14,576	14,576	27,559	18,448	44,640	58,306
8,5	9,919	9,919	11,504	15,025	15,025	28,407	19,016	46,014	60,100
9	10,206	10,206	11,837	15,461	15,461	29,230	19,567	47,348	61,842
9,5	10,486	10,486	12,161	15,884	15,884	30,031	20,104	48,646	63,537
10	10,759	10,759	12,477	16,297	16,297	30,811	20,626	49,909	65,188
11	11,284	11,284	13,086	17,092	17,092	32,315	21,633	52,345	68,369
12	11,785	11,785	13,668	17,852	17,852	33,752	22,594	54,673	71,410
13	12,267	12,267	14,226	18,581	18,581	35,130	23,517	56,905	74,325
14	12,730	12,730	14,763	19,283	19,283	36,456	24,405	59,054	77,131
15	13,176	13,176	15,282	19,960	19,960	37,736	25,261	61,126	79,838
16	13,609	13,609	15,783	20,614	20,614	38,974	26,090	63,131	82,457
17	14,027	14,027	16,268	21,249	21,249	40,173	26,893	65,074	84,994
18	14,434	14,434	16,740	21,865	21,865	41,338	27,672	66,960	87,458
19	14,830	14,830	17,199	22,464	22,464	42,471	28,431	68,795	89,855
20	15,215	15,215	17,646	23,047	23,047	43,574	29,169	70,582	92,189
21	15,591	15,591	18,081	23,616	23,616	44,650	29,890	72,325	94,466
22	15,957	15,957	18,507	24,172	24,172	45,701	30,593	74,027	96,689
23	16,316	16,316	18,923	24,716	24,716	46,728	31,281	75,691	98,862
24	16,667	16,667	19,330	25,247	25,247	47,733	31,953	77,319	100,988
25	17,011	17,011	19,728	25,768	25,768	48,717	32,612	78,914	103,071
26	17,348	17,348	20,119	26,278	26,278	49,682	33,258	80,476	105,112
27	17,678	17,678	20,502	26,779	26,779	50,628	33,892	82,009	107,114
28	18,002	18,002	20,879	27,270	27,270	51,557	34,514	83,514	109,080
29	18,321	18,321	21,248	27,753	27,753	52,470	35,124	84,993	111,011
30	18,634	18,634	21,611	28,227	28,227	53,367	35,725	86,445	112,908
31	18,942	18,942	21,969	28,694	28,694	54,249	36,315	87,874	114,775
32	19,245	19,245	22,320	29,153	29,153	55,117	36,897	89,281	116,611
33	19,544	19,544	22,666	29,605	29,605	55,972	37,469	90,665	118,419
34	19,838	19,838	23,007	30,050	30,050	56,813	38,032	92,028	120,200
35	20,127	20,127	23,343	30,489	30,489	57,643	38,587	93,372	121,955
36	20,413	20,413	23,674	30,921	30,921	58,460	39,135	94,696	123,685
37	20,694	20,694	24,001	31,348	31,348	59,267	39,674	96,002	125,391
38	20,972	20,972	24,323	31,769	31,769	60,062	40,207	97,291	127,074
39	21,246	21,246	24,641	32,184	32,184	60,848	40,733	98,563	128,735
40									



Пропускная способность, т/ч

Для пара:

Давление полного открытия 10%

Настройка	Диаметр								
	1/2" x 3/4"	1/2" x 1"	3/4" x 1"	1" x 1"	1" x 1 1/4"	1" x 2"	1 1/4" x 1 1/4"	1 1/2" x 2"	2" x 2"
	Отверстие, (мм)								
	13	13	14	16	16	22	18	28	32
	Площадь сечения, (мм ²)								
	0,133	0,133	0,154	0,201	0,201	0,380	0,254	0,616	0,804
0,5	0,060	0,060	0,069	0,091	0,091	0,172	0,115	278	363
1	0,081	0,081	0,094	0,123	0,123	0,232	0,155	376	491
1,5	0,102	0,102	0,118	0,155	0,155	0,292	0,196	473	618
2	0,123	0,123	0,143	0,187	0,187	0,353	0,236	571	746
2,5	0,144	0,144	0,167	0,218	0,218	0,413	0,276	669	874
3	0,165	0,165	0,192	0,250	0,250	0,473	0,317	767	1,002
3,5	0,186	0,186	0,216	0,282	0,282	0,534	0,357	865	1,129
4	0,207	0,207	0,241	0,314	0,314	0,594	0,398	962	1,257
4,5	0,229	0,229	0,265	0,346	0,346	0,655	0,438	1,060	1,385
5	0,250	0,250	0,290	0,378	0,378	0,715	0,479	1,158	1,512
5,5	0,271	0,271	0,314	0,410	0,410	0,775	0,519	1,256	1,640
6	0,292	0,292	0,338	0,442	0,442	0,836	0,559	1,354	1,768
6,5	0,313	0,313	0,363	0,474	0,474	0,896	0,600	1,451	1,896
7	0,334	0,334	0,387	0,506	0,506	0,956	0,640	1,549	2,023
7,5	0,355	0,355	0,412	0,538	0,538	1,017	0,681	1,647	2,151
8	0,376	0,376	0,436	0,570	0,570	1,077	0,721	1,745	2,279
8,5	0,397	0,397	0,461	0,602	0,602	1,137	0,761	1,843	2,407
9	0,418	0,418	0,485	0,634	0,634	1,198	0,802	1,940	2,534
9,5	0,439	0,439	0,510	0,666	0,666	1,258	0,842	2,038	2,662
10	0,460	0,460	0,534	0,697	0,697	1,319	0,883	2,136	2,790
11	0,503	0,503	0,583	0,761	0,761	1,439	0,964	2,331	3,045
12	0,545	0,545	0,632	0,825	0,825	1,560	1,044	2,527	3,301
13	0,587	0,587	0,681	0,889	0,889	1,681	1,125	2,723	3,556
14	0,629	0,629	0,730	0,953	0,953	1,802	1,206	2,918	3,812
15	0,671	0,671	0,778	1,017	1,017	1,922	1,287	3,114	4,067
16	0,713	0,713	0,827	1,081	1,081	2,043	1,368	3,309	4,322
17	0,756	0,756	0,876	1,144	1,144	2,164	1,448	3,505	4,578
18	0,798	0,798	0,925	1,208	1,208	2,285	1,529	3,701	4,833
19	0,840	0,840	0,974	1,272	1,272	2,405	1,610	3,896	5,089
20	0,882	0,882	1,023	1,336	1,336	2,526	1,691	4,092	5,344
21	0,924	0,924	1,072	1,400	1,400	2,647	1,772	4,287	5,600
22	0,966	0,966	1,121	1,464	1,464	2,767	1,853	4,483	5,855
23	1,008	1,008	1,170	1,528	1,528	2,888	1,933	4,678	6,111
24	1,051	1,051	1,218	1,592	1,592	3,009	2,014	4,874	6,366
25	1,093	1,093	1,267	1,655	1,655	3,130	2,095	5,070	6,621
26	1,135	1,135	1,316	1,719	1,719	3,250	2,176	5,265	6,877
27	1,177	1,177	1,365	1,783	1,783	3,371	2,257	5,461	7,132
28	1,219	1,219	1,414	1,847	1,847	3,492	2,338	5,656	7,388
29	1,261	1,261	1,463	1,911	1,911	3,613	2,418	5,852	7,643
30	1,304	1,304	1,512	1,975	1,975	3,733	2,499	6,047	7,899
31	1,346	1,346	1,561	2,039	2,039	3,854	2,580	6,243	8,154
32	1,388	1,388	1,610	2,102	2,102	3,975	2,661	6,439	8,410
33	1,430	1,430	1,659	2,166	2,166	4,096	2,742	6,634	8,665
34	1,472	1,472	1,707	2,230	2,230	4,216	2,823	6,830	8,921
35	1,514	1,514	1,756	2,294	2,294	4,337	2,903	7,025	9,176
36	1,557	1,557	1,805	2,358	2,358	4,458	2,984	7,221	9,431
37	1,599	1,599	1,854	2,422	2,422	4,579	3,065	7,416	9,687
38	1,641	1,641	1,903	2,486	2,486	4,699	3,146	7,612	9,942
39	1,683	1,683	1,952	2,549	2,549	4,820	3,227	7,808	10,198
40									