

Ref. : VPI 4449-UX4 pas

Rev. : Initial

Page : 1/1

# ДИСКОВЫЙ ПОВОРОТНЫЙ ЗАТВОР С ЭЛЕКТРИЧЕСКИМ ПРИВОДОМ "AUMA"

VPI 4449-UX4



**Tecofi**   
 VALVE DESIGNER - FRANCE

## ПРИМЕНЕНИЕ

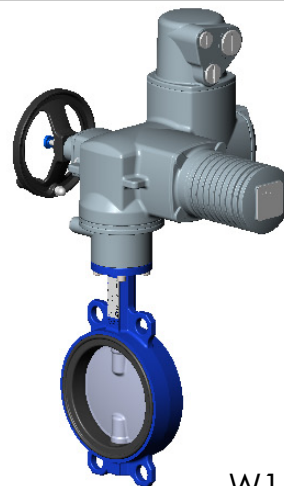
Вода, морская вода, сжатый воздух, кислоты и т.д.  
\*\*\*Нельзя применять на пар\*\*\*

## ОБЩИЕ ТЕХНИЧЕСКИЕ ХАРАКТЕРИСТИКИ

Разработан по норме NF EN 593.  
Модель с гладкими проушинами.  
Двухсторонняя герметичность по классу "А" по ГОСТ 54808-2011.  
Шток из двух частей улучшает пропускную способность.  
Диск отполирован, уменьшен по толщине и механически обработан по краю, что обеспечивает постоянство крутящего момента. Прочно посаженный шток.  
Заменяемое седловое уплотнение.  
Верхний фланец по норме ISO 5211.

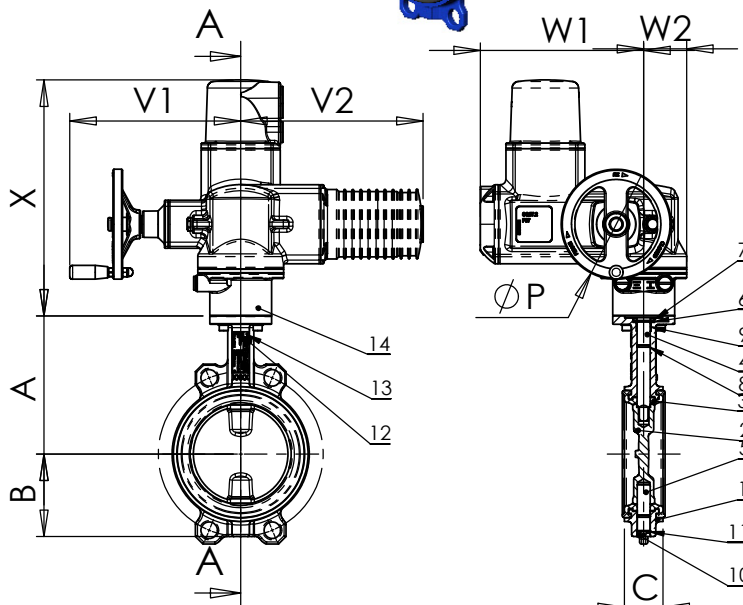
## КОД ЗАТВОРА

VPI 4449-UX4	Тип электропривода
VPI 4449-U04	AUMA 400V 3 PH
VPI 4449-U24	AUMA 230V 1 PH



## ИСПОЛНЕНИЕ

14	1	Электропривод	
13	1	Заклепка	Алюминий
12	1	Шильда	Нерж. сталь 304
11	2	Стопорное кольцо	65Mn
10	1	Пробка	Пластмасса
9	1	Вкладыш	Нерж. сталь 201 + F4
8	2	Кольцевая прокладка	Нитрил
7	1	Пыльник	Нитрил
6	1	Стопорное кольцо	Нерж. сталь 201
5	1	Нижний шток	Нерж. сталь 420
4	1	Верхний шток	Нерж. сталь 420
3	1	Манжета	Жаростойкий ЭПДМ
2	1	Диск	Нерж. сталь CF8M
1	1	Корпус	Ковкий чугун EN-GJS-500-7
<b>Поз.</b>	<b>Кол-во</b>	<b>Описание</b>	<b>Материал</b>



## РАЗМЕРЫ

Ду		A	B	C	Вес затвора с электроприводом (кг)	
мм	дюйм				VPI4449-U04	VPI4449-24
40	1 1/2	135	52	32,5	9,84	9,84
50	2"	140	60	42,5	10,44	10,44
65	2 1/2	150	70	45,5	10,84	10,84
80	3"	156	91,6	45,5	11,24	11,24
100	4"	169	90	51,5	12,10	30,80
125	5"	190	105	55,5	34,70	32,70
150	6"	200	120	55,5	36,15	34,15
200	8"	224	158	59,5	41,20	39,20
250	10"	265	197	67,5	50,45	49,45
300	12"	303	230	77,5	58,50	57,50

## РАЗМЕРЫ ЭЛЕКТРОПРИВОДА

Ду	Код затвора	Код электропривода	ØP	V1	V2	W1	W2	X
Ду40-65	VPI4449-U04	400V 3PH 50Hz SG03.3-400T-C09	100	166	215	210	42	207
	VPI4449-U24	230V 1PH 50Hz SG03.3-230M-C09	100	166	215	210	42	207
Ду80	VPI4449-U04	400V 3PH 50Hz SG04.3-400T-C09	100	166	215	210	42	207
	VPI4449-U24	230 V 1PH 50Hz SG04.3-230M-C09	100	166	215	210	42	207
Ду100	VPI4449-U04	400V 3PH 50Hz SQ05.2-400T-C11	160	249	265	238	50	344
	VPI4449-U24	230 V 1PH 50Hz SG04.3-230M-C11	100	166	215	210	42	207
Ду125	VPI4449-U04	400V 3PH 50Hz SQ05.2-400T-C11	160	249	265	238	50	344
	VPI4449-U24	230 V 1PH 50Hz SQ05.2-230M-C11	160	249	265	238	50	344
Ду150	VPI4449-U04	400V 3PH 50Hz SQ05.2-400T-C14	160	249	265	238	50	344
	VPI4449-U24	230 V 1PH 50Hz SQ05.2-230M-C14	160	249	265	238	50	344
Ду200	VPI4449-U04	400V 3PH 50Hz SQ07.2-400T-C17	160	249	265	238	50	344
	VPI4449-U24	230 V 1PH 50Hz SQ07.2-230M-C17	160	249	265	238	50	344
Ду250-300	VPI4449-U04	400V 3PH 50Hz SQ10.2-400T-C22	200	254	265	248	65	361
	VPI4449-U24	230 V 1PH 50Hz SQ10.2-230M-C22	200	254	265	248	65	361

## РАБОЧИЕ УСЛОВИЯ

Максимальное рабочее давление: 16 бар.  
Максимальная рабочая температура: - 15 °C / +130°C.  
Кратковременная максимальная температура: -30°C / +150°C.

Максимальное дифференциальное давление: 16 бар

## НОРМЫ И СТАНДАРТЫ

Производство в соответствии с Европейской Директивой 2014/68/UE "Оборудование для работы под давлением": модуль H. Строительная длина соответствует нормам NF EN 558-1 серия 20, ISO 5272 серия 20, DIN 3202. Межфланцевый монтаж Ру10/16 согласно нормам EN1092, BS450, AISI B16.1-5, ГОСТ 12815-80. Подходит для монтажа по нормам ASME B16.5 класс 150 и JIS 10K. Испытания проведены по нормам EN 12266-1, DIN 3230, BS 6755, ISO 5208 и ГОСТ 54808-2011: Корпус: 24 бар. Седло: 17,6 бар.

Уплотнение под заказ	Максимальная температура	Кратковременная температура
ЭПДМ	+ 4°C / + 110°C	- 20°C / +130°C
Белый ЭПДМ	+ 4°C / + 110°C	- 20°C / +130°C
CSM (Hypalon®)	+ 4°C / +80°C	- 20°C / +110°C
FPM (Viton®)	- 10°C / +170°C	- 20°C / +200°C
Силикон	- 20°C / +170°C	- 40°C / +200°C
Нитрил (NBR)	- 10°C / +80°C	- 20°C / +90°C

**TECOFI France** - 83, Rue Marcel Mérieux 69960 Corbas - France  
Tél. +33 (0)4 72 79 05 79 - Fax +33 (0)4 78 90 19 19 / +33 (0)4 72 79 05 79  
Adresses e-mail: sales@tecofi.fr; tecofi@tecofi.fr / site web: www.tecofi.fr